

SN70XP

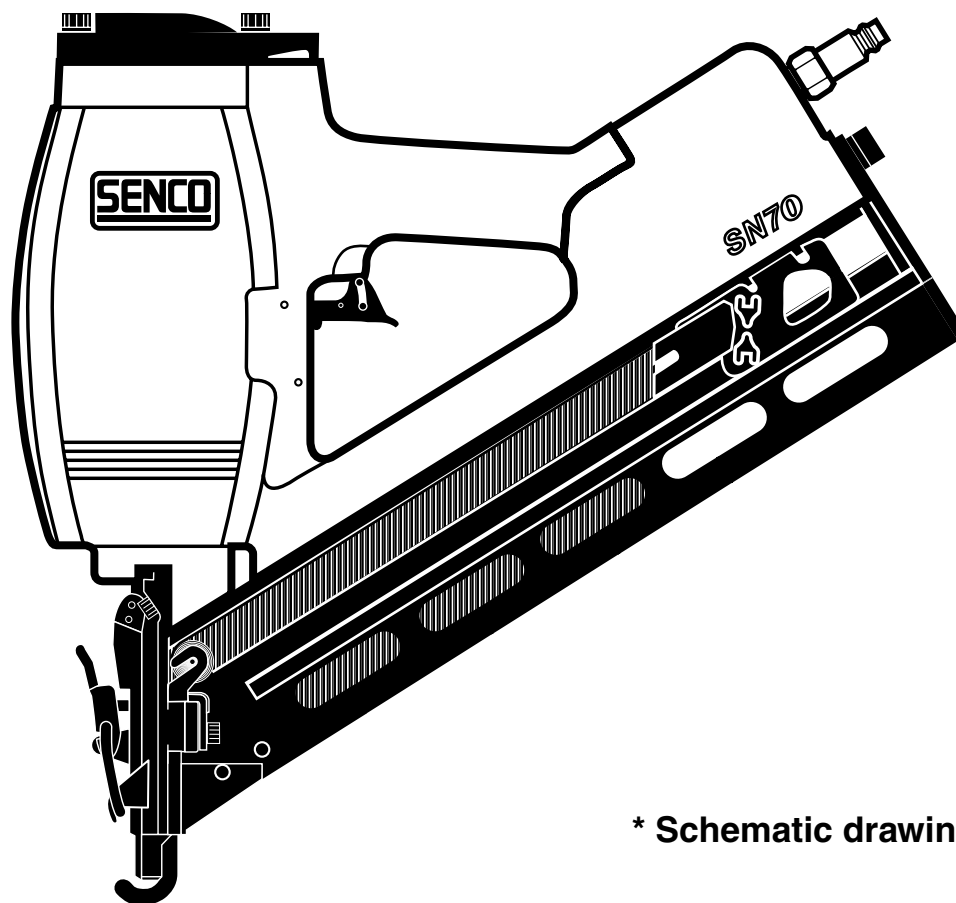


Parts Reference Guide



Repair Kit

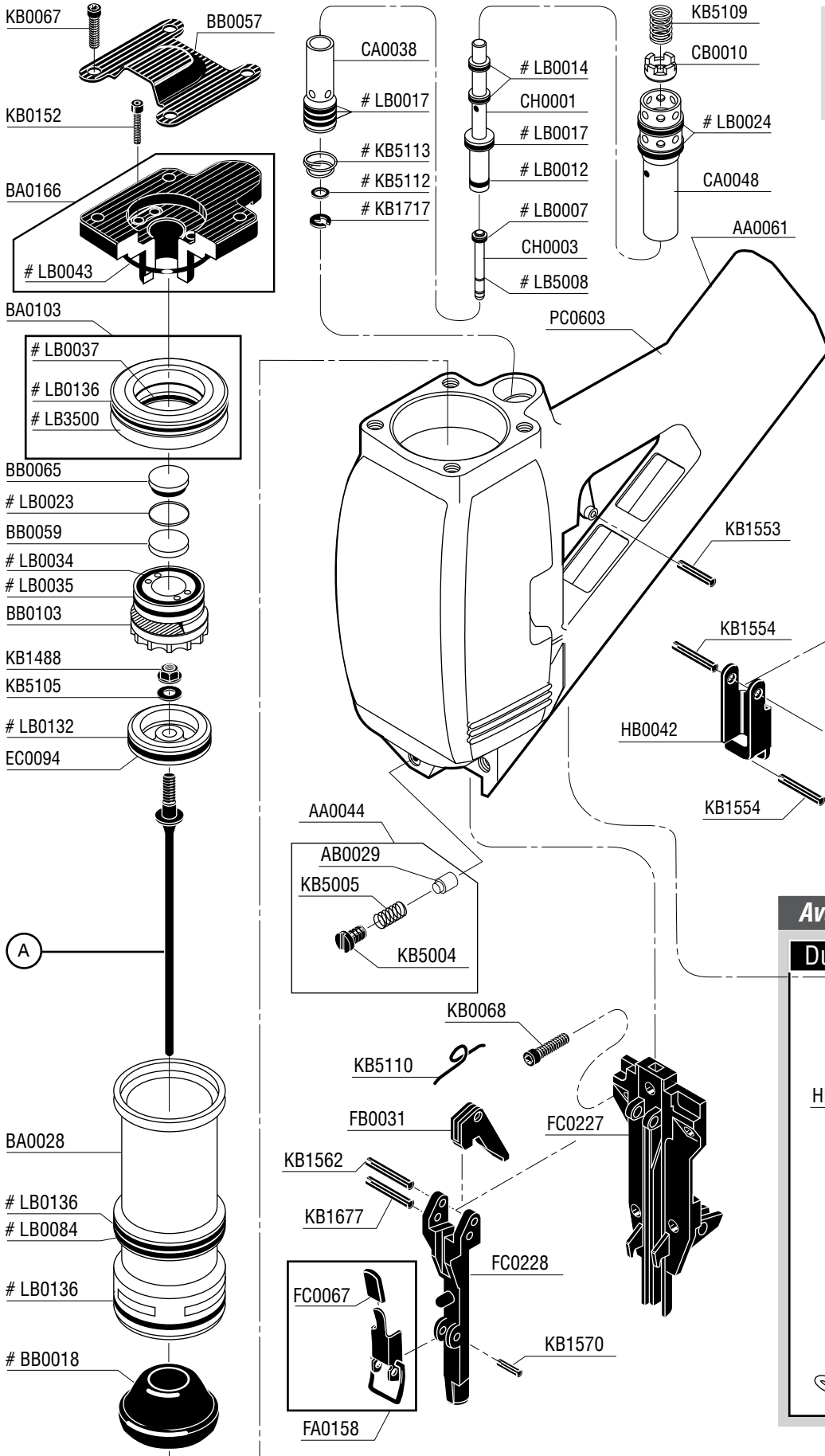
YK0385



* Schematic drawings inside

Senco Brands Inc.
4270 Ivy Pointe Blvd.
Cincinnati, Ohio 45245
Visit Our Website: www.senco.com
EMEA Website: www.verpa-senco.com

Questions? Comments? call SENCOS's toll-free Action-line:
1-800-543-4596 or e-mail: toolprof@senco.com



Model	A
170301N Dual Action	EB0171
170302N Toenail-Restrictive	EB0178

Contents of YK0385 Kit

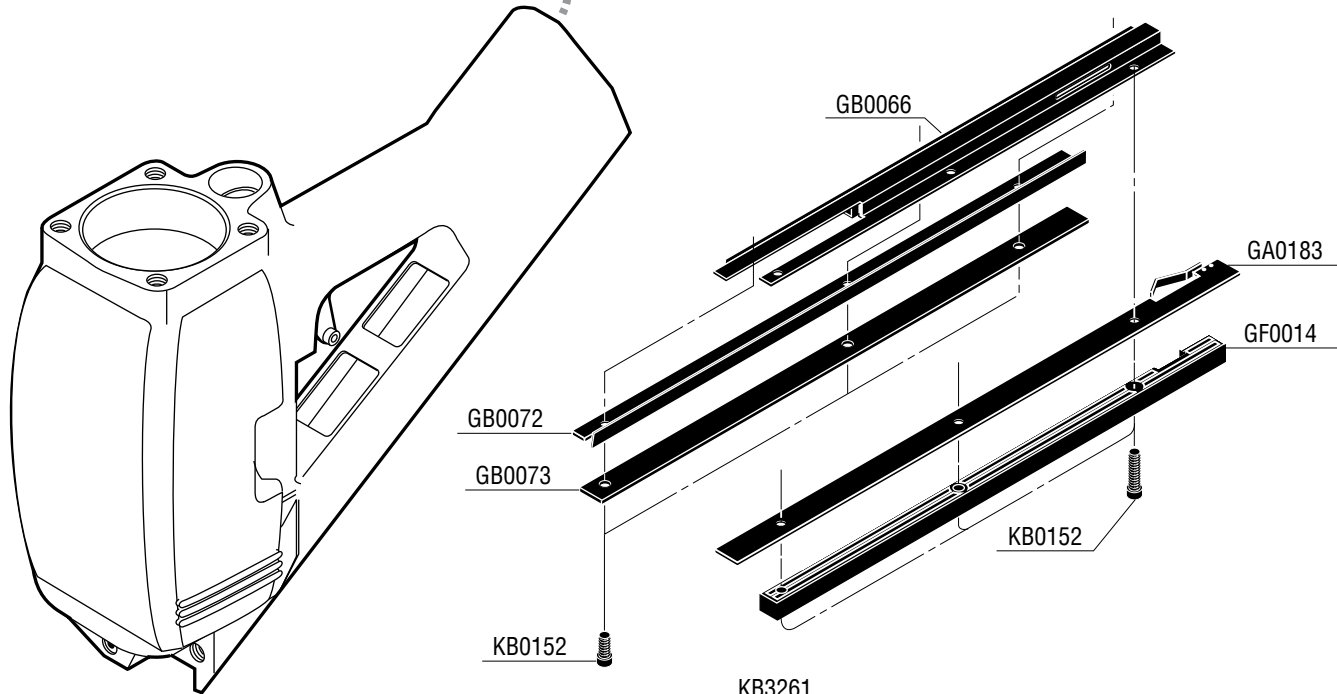
Available Triggers

Restrictive HA0081: KB5266, HB0183, HB0173, KB4539, KB5265.

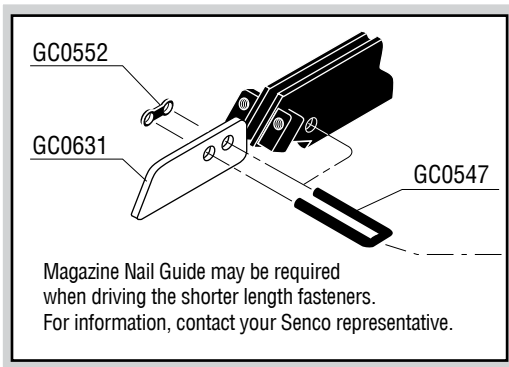
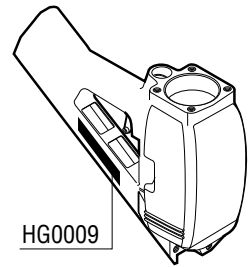
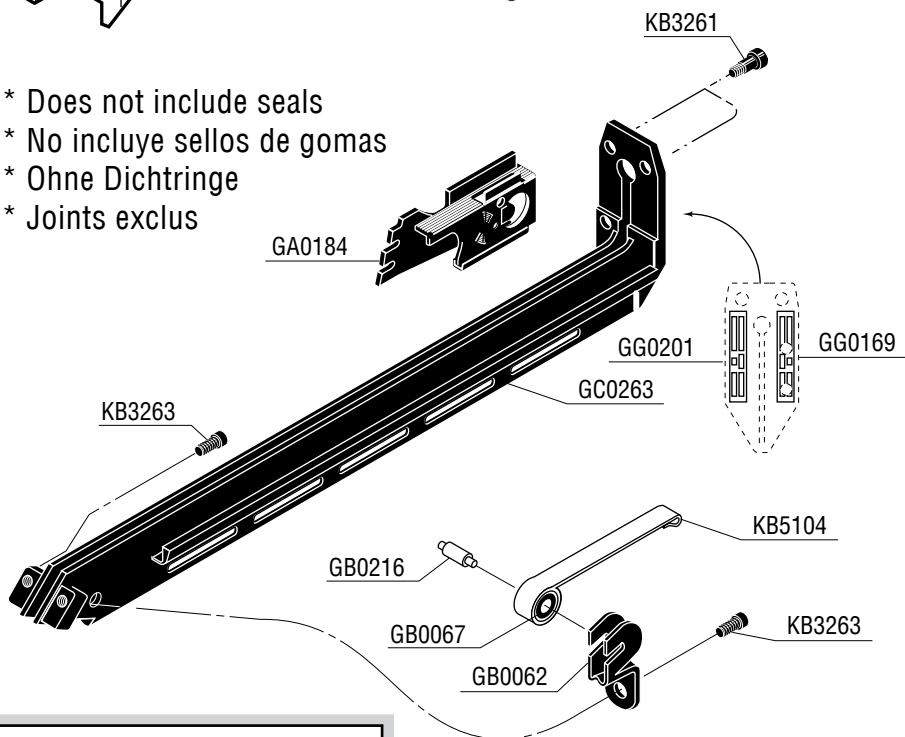
Dual Action: HB0053, HB0183, KB4539.

Available Safetys

Dual Action	Toenail
HB0164	HB0216
KB4136	KB4136
KB4137	KB4137



- * Does not include seals
- * No incluye sellos de gomas
- * Ohne Dichtringe
- * Joints exclus



NFD217 Revised July 12, 2011 (Replaces 6/7/10) © 2011 by SENCO Brands, Inc. Cincinnati, Ohio 45245 - U.S.A.

Available Plugs
(Not Included with Tool)

<p>PC0480 1/4" Body Ind. Interchange 3/8" NPT</p>
<p>PC0485 ✓ 3/8" Body Ind. Interchange 3/8" NPT</p>
<p>PC0469 1/4" Body Tru-Flate 3/8" NPT</p>
<p>PC0475 ✓ 3/8" Body Tru-Flate 3/8" NPT</p>

✓ **Recommended Plugs**
Plugs shown smaller than actual size

PART NO.	DESCRIPTION	DESCRIPCIÓN	BESCHREIBUNG	DÉSIGNATION
AA0044	DETENT ASSEMBLY	ASAMBLE DE FRENO	BREMSE-ZUSAMMENBAU	FREIN D'ASSEMBLÉE
AA0061	MAIN BODY	CARCASA	GEHÄUSE	CORPS
AB0029	DETENT	FRENO	BREMSE	FREIN
BA0028	CYLINDER ASSEMBLY	ASAMBLE DE CILINDRO	ZYLINDER-ZUSAMMENBAU	CYLINDRE D'ASSEMBLÉE
BA0103	VALVE ASSEMBLY	ASAMBLE DE VÁLVULA	VENTIL-ZUSAMMENBAU	VALVE D'ASSEMBLÉE
BA0166	CAP	TAPA	KAPPE	BOUCHON
BB0018	STOP	TOPE	PUFFER	ARRÊT
BB0057	DEFLECTOR	DESVIADOR	ABWEISER	DÉFLECTEUR
BB0059	BUMPER	AMORTIGUADOR	PUFFER	AMORTISSEUR
BB0065	RETAINER	JUNTA TÓRICA	SICHERUNGSRING	RETENUE
BB0103	VALVE	VÁLVULA	VENTIL	VALVE
CA0038	HOUSING ASSEMBLY	ASAMBLE DE ALOJAMIENTO	GEHÄUSE-ZUSAMMENBAU	CORPS D'ASSEMBLÉE
CA0048	CAGE ASSEMBLY	ASAMBLE DE CAJA	KÄFIG-ZUSAMMENBAU	CAGE D'ASSEMBLÉE
CB0010	INSERT	ACOPLAMIENTO	EINSATZ	INSERT
CH0001	CORE ASSEMBLY	ASAMBLE DE VÁSTAGO	VENTILSTIFT-ZUSAMMENBAU	NOYAU D'ASSEMBLÉE
CH0003	CORE ASSEMBLY	ASAMBLE DE VÁSTAGO	VENTILSTIFT-ZUSAMMENBAU	NOYAU D'ASSEMBLÉE
EB0171	DRIVER (Regular)	PERCUSOR (Regular)	TREIBER (Standard)	COUPEAU (Régular)
EB0178	DRIVER (3/16" CSK.)	PERCUSOR (4,8mm Hundimiento)	TREIBER (4,8mm Überlänge)	COUPEAU (4,8mm Noyer)
EC0094	PISTON	PISTON	KOLBEN	PISTON
FA0158	LATCH ASSEMBLY	ASAMBLE DE UÑETA	VERSCHLUSS-ZUSAMMENBAU	DOIGT DE RETENUE D'ASSEMBLÉE
FB0031	DETAINER	RETENEDOR	SPERRE	ARRÊT
FC0067	GRIP	AGARRADERO	HANDGRIFF	GAINÉ EN CUIR
FC0227	GUIDE BODY	PLACA DE NARIZ	NAGELFÜHRUNG	FRONT
FC0228	PLATE	PLACA	PLATTE	PLAQUE
GA0183	RAIL	CARRIL	SCHIENE	RAIL
GA0184	FEEDER SHOE	ALIMENTADOR	NAGELSCHIEBER	POUSSOIR
GB0062	HOUSING	ALOJAMIENTO	GEHÄUSE	CORPS
GB0066	SHROUD	CUBIERTA	BUCHSE	CACHE
GB0067	ROLLER	RODILLO	ROLLE	GALET
GB0072	RAIL	CARRIL	SCHIENE	RAIL
GB0073	GUIDE	GUÍA	FÜHRUNG	GUIDE
GB0216	PIN	PASADOR	STIFT	GOUPILLE
GC0263	RAIL	CARRIL	SCHIENE	RAIL
GC0547	PIN	PASADOR	STIFT	GOUPILLE
GC0552	RETAINER	JUNTA TORICA	SICHERUNGSRING	RETENUE
GC0631	GUIDE	GUÍA	FÜHRUNG	GUIDE
GF0014	RAIL	CARRIL	SCHIENE	RAIL
GG0169	LABEL (FASTENER RANGE)	ETIQUETA	AUFKLEBER	ÉTIQUETTE
GG0201	LABEL (GUIDE)	ETIQUETA	AUFKLEBER	ÉTIQUETTE
HA0081	TRIGGER ASSEMBLY	ASAMBLE DE GATILLO	AUSLÖSER-ZUSAMMENBAU	GACHETTE D'ASSEMBLÉE
HB0042	COVER	CUBIERTA	ABDECKUNG	COUVERCLE
HB0053	TRIGGER	GATILLO	AUSLÖSER	GACHETTE
HB0164	SAFETY ELEMENT	SEGURO	SICHERHEITSVORRICHTUNG	SÉCURITÉ
HB0173	TRIGGER	GATILLO	AUSLÖSER	GACHETTE
HB0183	TRIGGER	GATILLO	AUSLÖSER	GACHETTE
HB0216	TOENAIL SAFETY ELEMENT	SEGURO	SICHERHEITSVORRICHTUNG	SÉCURITÉ
HG0009	LABEL (SAFETY PRECAUTIONS)	ETIQUETA (NORMAS DE SEGURIDAD)	AUFKLEBER (SICHERHEITSHINWEISE)	ÉTIQUETTE (PRÉCAUTIONS DE SÉCURITÉ)
KB0067	SCREW	TORNILLO	SCHRAUBE	VIS
KB0068	SCREW	TORNILLO	SCHRAUBE	VIS
KB0152	SCREW	TORNILLO	SCHRAUBE	VIS
KB1488	NUT	TUERCA	MUTTER	ÉCROU
KB1553	PIN	PASADOR	STIFT	GOUPILLE
KB1554	SCREW	TORNILLO	SCHRAUBE	VIS
KB1562	PIN	PASADOR	STIFT	GOUPILLE
KB1570	PIN	PASADOR	STIFT	GOUPILLE
KB1677	PIN	PASADOR	STIFT	GOUPILLE
KB1717	RETAINER	RETÉN	SICHERUNGSRING	RETENUE
KB3261	SCREW	TORNILLO	SCHRAUBE	VIS
KB3263	SCREW	TORNILLO	SCHRAUBE	VIS
KB4136	SPRING	RESORTE	FEDER	RESSORT
KB4137	SPRING	RESORTE	FEDER	RESSORT
KB4539	PIN	PASADOR	STIFT	GOUPILLE
KB5004	SCREW	TORNILLO	SCHRAUBE	VIS
KB5005	SPRING	RESORTE	FEDER	RESSORT
KB5104	SPRING	RESORTE	FEDER	RESSORT
KB5105	WASHER	ARANDELA	SCHEIBE	RONDELLE
KB5109	SPRING	RESORTE	FEDER	RESSORT
KB5110	SPRING	RESORTE	FEDER	RESSORT
KB5112	WASHER	ARANDELA	SCHEIBE	RONDELLE
KB5113	SPRING	RESORTE	FEDER	RESSORT
KB5265	SPRING	RESORTE	FEDER	RESSORT
KB5266	SPRING	RESORTE	FEDER	RESSORT
LB0007	SEAL	SELLO	DICHTUNG	JOINT
LB0012	SEAL	SELLO	DICHTUNG	JOINT
LB0014	SEAL	SELLO	DICHTUNG	JOINT
LB0017	SEAL	SELLO	DICHTUNG	JOINT
LB0023	SEAL	SELLO	DICHTUNG	JOINT
LB0024	SEAL	SELLO	DICHTUNG	JOINT
LB0034	SEAL	SELLO	DICHTUNG	JOINT
LB0035	SEAL	SELLO	DICHTUNG	JOINT
LB0037	SEAL	SELLO	DICHTUNG	JOINT
LB0043	SEAL	SELLO	DICHTUNG	JOINT
LB0084	SEAL	SELLO	DICHTUNG	JOINT
LB0132	SEAL	SELLO	DICHTUNG	JOINT
LB0136	SEAL	SELLO	DICHTUNG	JOINT
LB3500	SEAL	SELLO	DICHTUNG	JOINT
LB5008	SEAL	SELLO	DICHTUNG	JOINT
PC0603	GRIP	AGARRADERO	HANDGRIFF	GAINÉ EN CUIR