

# 20 Ga. 1/2" Crown Clinching Stapler



**Parts Reference Guide**  
**Guía de referencia de piezas**  
**Pièces Guide de référence**

Schematic Drawings Inside  
Plano esquemático en el interior  
Schéma intérieur

# SENCO®

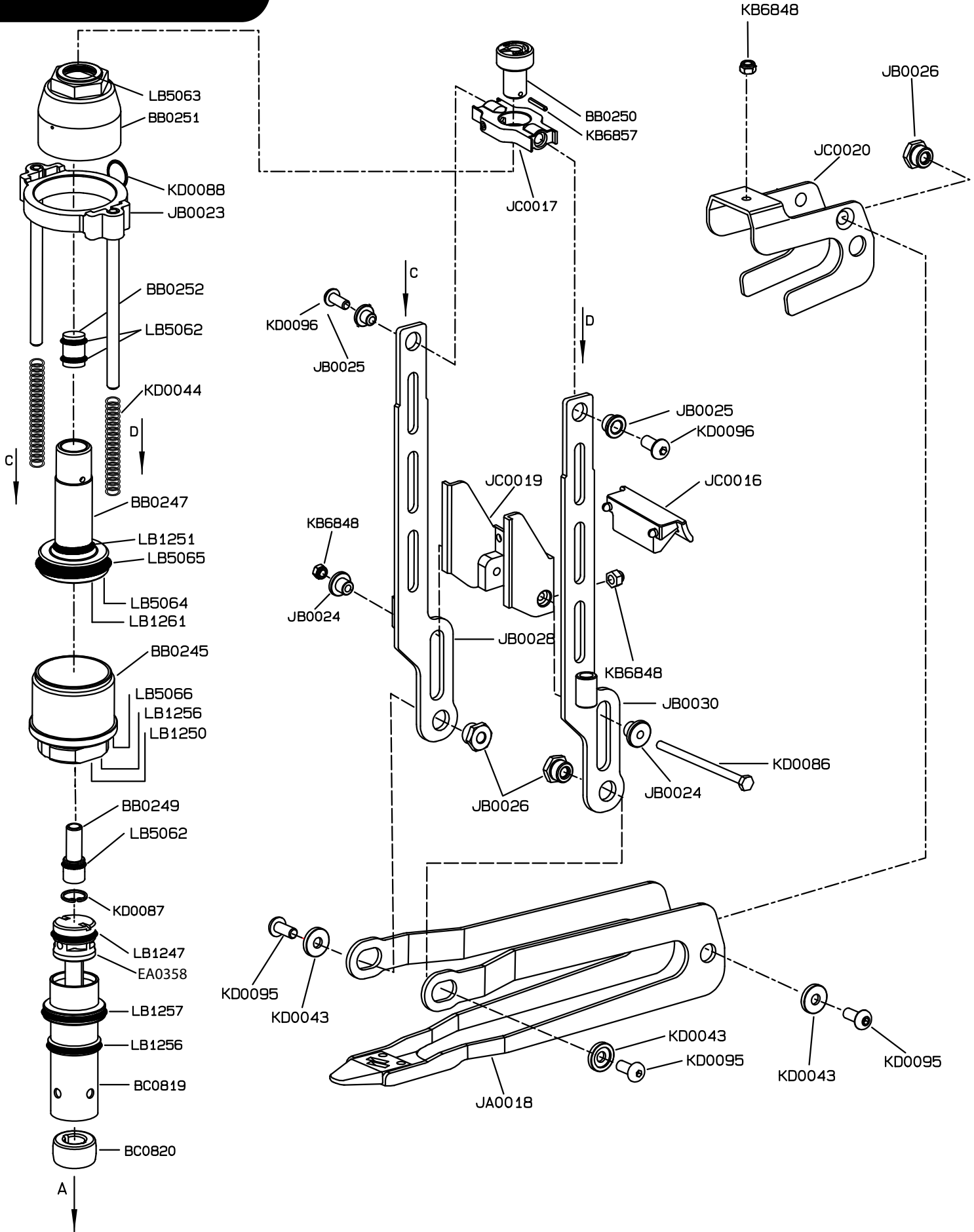
**Senco Brands, Inc.**  
4270 Ivy Pointe Blvd.  
Cincinnati, OH 45245  
1-800-543-4596  
[www.senco.com](http://www.senco.com)

**NFG08H • Revised March 26, 2014**

Questions? Comments? call SENCO's toll-free Action-Line: 1-800-543-4596  
(North and South America Only) or email: [toolprof@senco.com](mailto:toolprof@senco.com)

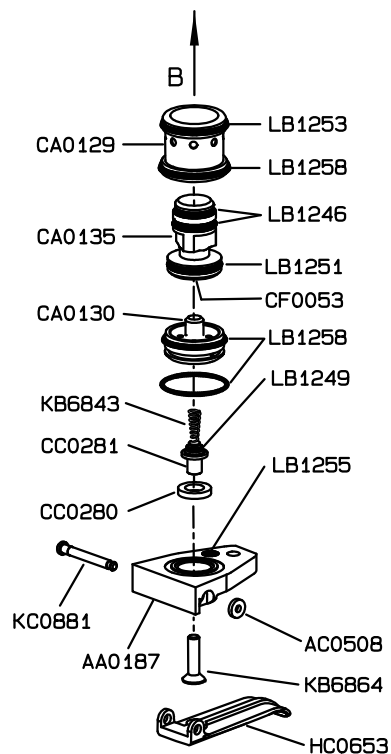
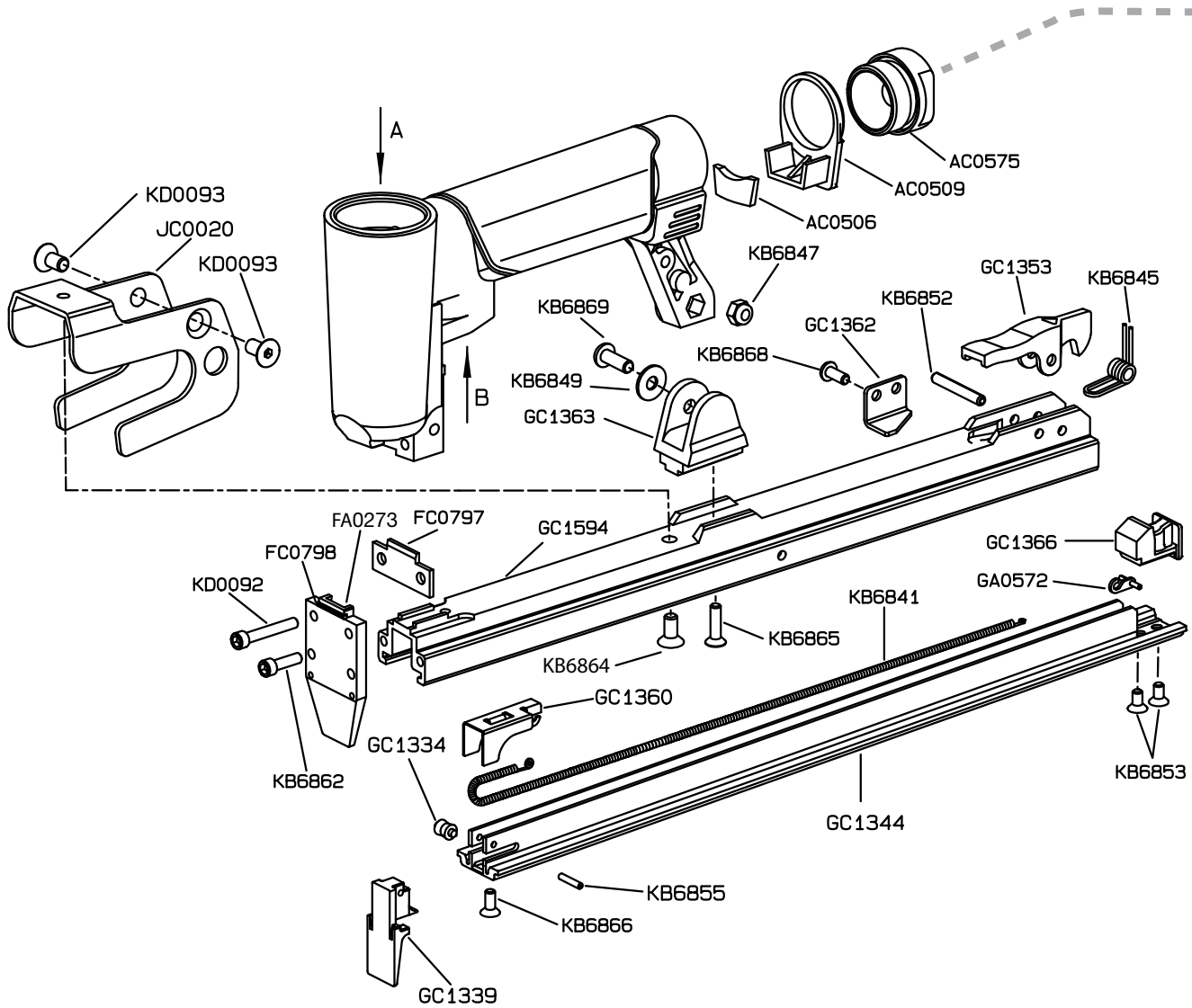
¿Tiene preguntas? ¿Comentarios? Llame a la línea gratuita de acción de Senco: 1-800-543-4596  
(sólo para América del Norte y del Sur) o envíe un correo electrónico: [toolprof@senco.com](mailto:toolprof@senco.com)

Des questions? Des commentaires? Communiquez avec le service d'assistance sans frais de Senco : 1-800-543-4596  
(Amérique du Nord et Amérique du Sud seulement) ou envoyer un courriel: [toolprof@senco.com](mailto:toolprof@senco.com)

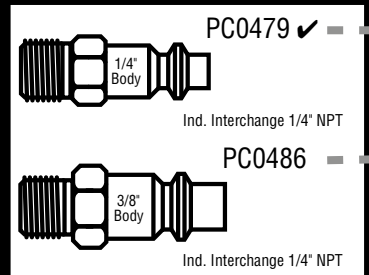


# 20 Ga. 1/2" Crown Clinching Stapler

**DFPXP**



Available Plugs (Not Included with Tool)  
 Enchufes disponibles (No se incluyen con la herramienta)  
 Fiches offertes (Non incluses avec l'outil)



✓ Recommended Plug  
 Plugs shown smaller than actual size  
 ✓ Enchufe Recomendado  
 Los enchufes se muestran más pequeños del tamaño real  
 ✓ Fiche Recommandée  
 Les fiches illustrées sont plus petites que les formats réels



REPLACEMENT PARTS LIST • LISTA DE PARTES DE REPUESTO • LISTE DE PIÈCES DE RECHANGE

Table with 4 columns: PART NO., DESCRIPTION, DESCRIPCIÓN, DÉSIGNATION. Lists various parts like TRIGGER PLATE CPL, SILENCER, RETAINER, etc., with their corresponding descriptions in Spanish and French.