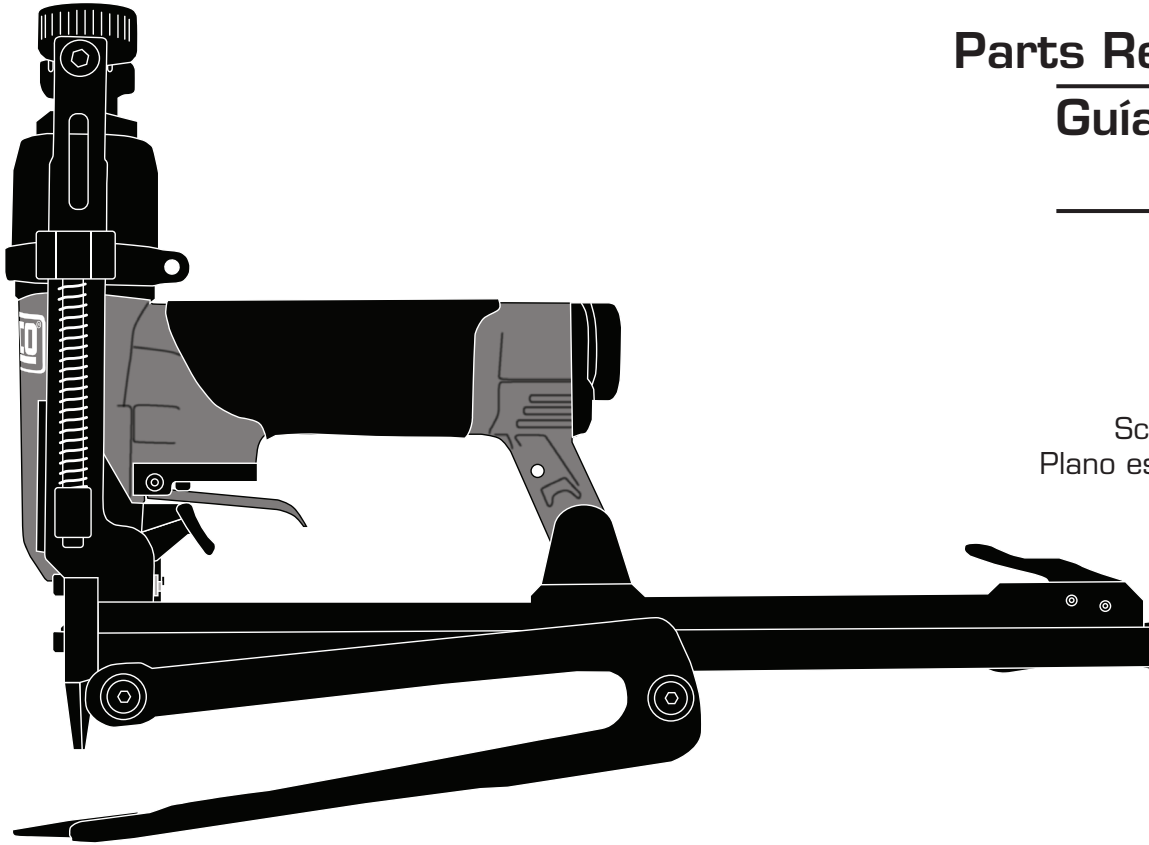


20 Ga. 1/2" Crown Clinching Stapler



Parts Reference Guide
Guía de referencia de piezas
Pièces Guide de référence

Schematic Drawings Inside
Plano esquemático en el interior
Schéma intérieur

SENCO[®]

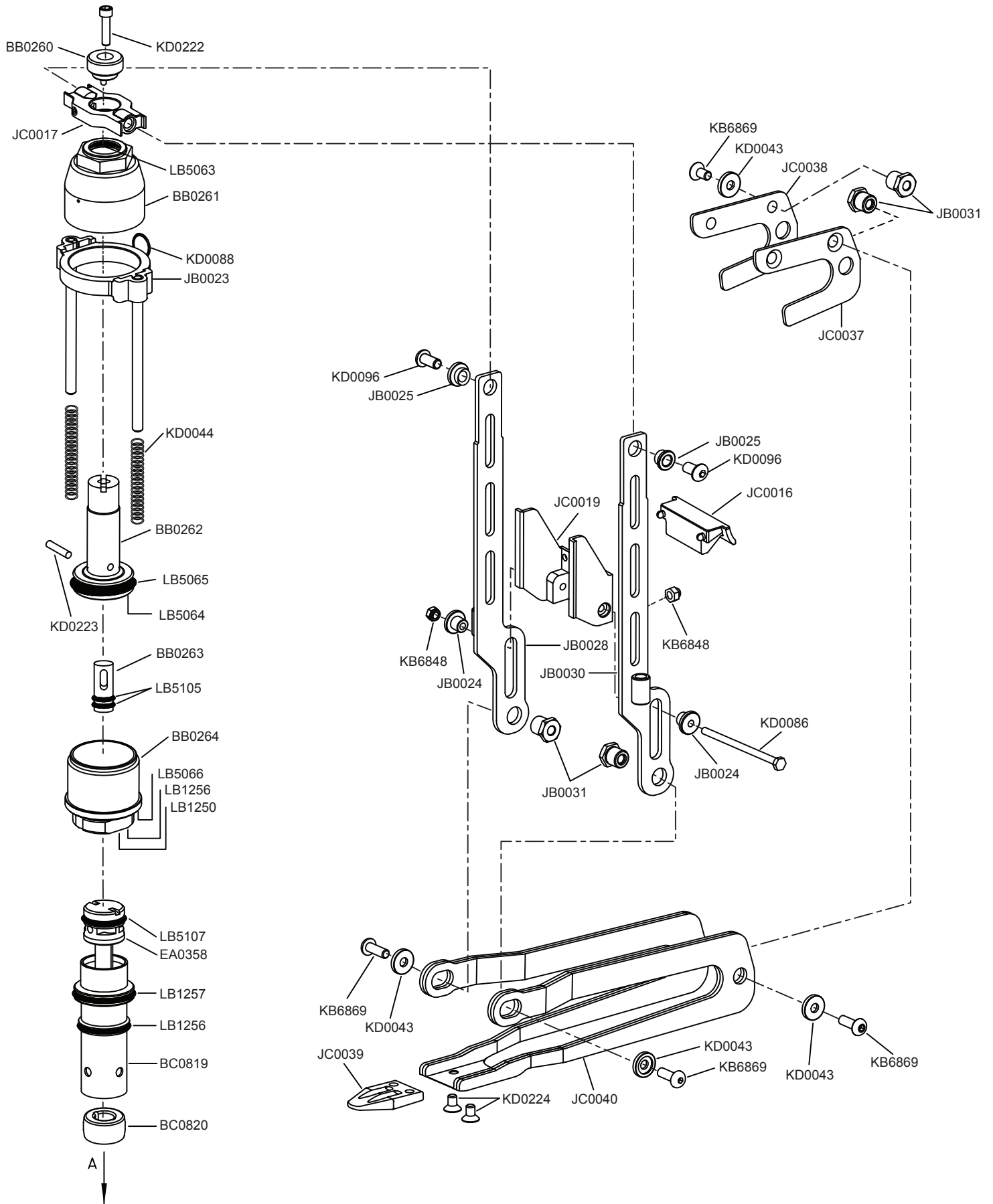
Senco Brands, Inc.
4270 Ivy Pointe Blvd.
Cincinnati, OH 45245
1-800-543-4596
www.senco.com

NFG08H • Revised November 20, 2017 (Replaces 3/26/2014)

Questions? Comments? call SENCO's toll-free Action-Line: 1-800-543-4596
(North and South America Only) or email: toolprof@senco.com

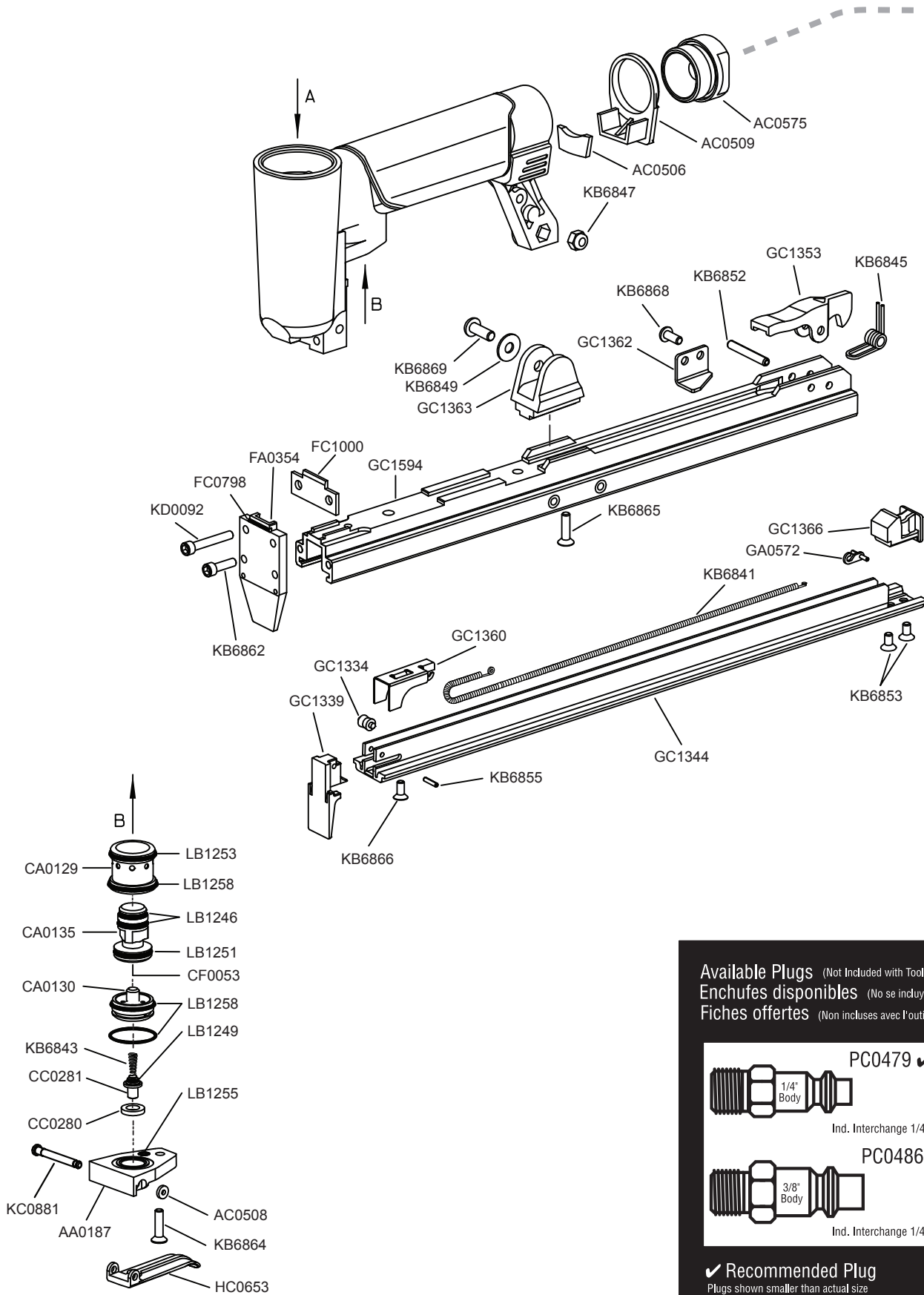
¿Tiene preguntas? ¿Comentarios? Llame a la línea gratuita de acción de Senco: 1-800-543-4596
(sólo para América del Norte y del Sur) o envíe un correo electrónico: toolprof@senco.com

Des questions? Des commentaires? Communiquez avec le service d'assistance sans frais de Senco : 1-800-543-4596
(Amérique du Nord et Amérique du Sud seulement) ou envoyer un courriel: toolprof@senco.com

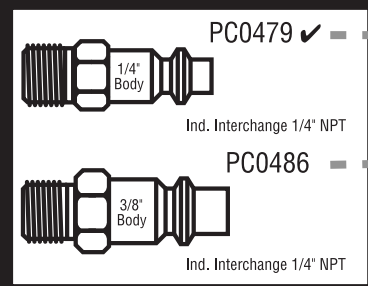


20 Ga. 1/2" Crown Clinching Stapler

DFXP



Available Plugs (Not Included with Tool)
 Enchufes disponibles (No se incluyen con la herramienta)
 Fiches offertes (Non incluses avec l'outil)



✓ Recommended Plug
 Plugs shown smaller than actual size
 ✓ Enchufe Recomendado
 Los enchufes se muestran más pequeños del tamaño real
 ✓ Fiche Recommandée
 Les fiches illustrées sont plus petites que les formats réels



REPLACEMENT PARTS LIST • LISTA DE PARTES DE REPUESTO • LISTE DE PIÈCES DE RECHANGE

Table with 4 columns: PART NO., DESCRIPTION, DESCRIPCIÓN, DÉSIGNATION. Lists various parts like TRIGGER PLATE CPL, SILENCER, RETAINER, etc., with their corresponding descriptions in Spanish and French.