

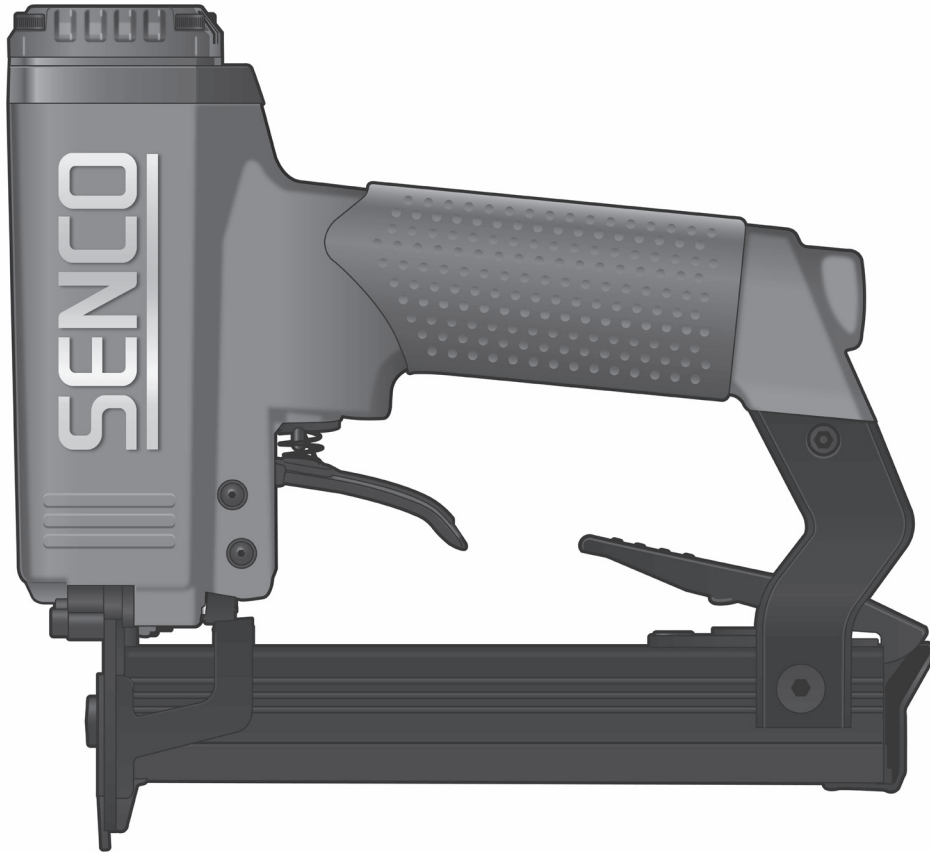
# 18 Gauge Headless Brad Nailer

**Parts Reference Guide**

**Guía de referencia  
de piezas**

**Pièces Guide  
de référence**

Schematic Drawings Inside  
Plano esquemático en el interior  
Schéma intérieur



**Repair Kit**  
YK0858

# SENCO®

Senco Brands, Inc.  
4270 Ivy Pointe Blvd.  
Cincinnati, OH 45245  
1-800-543-4596  
[www.senco.com](http://www.senco.com)

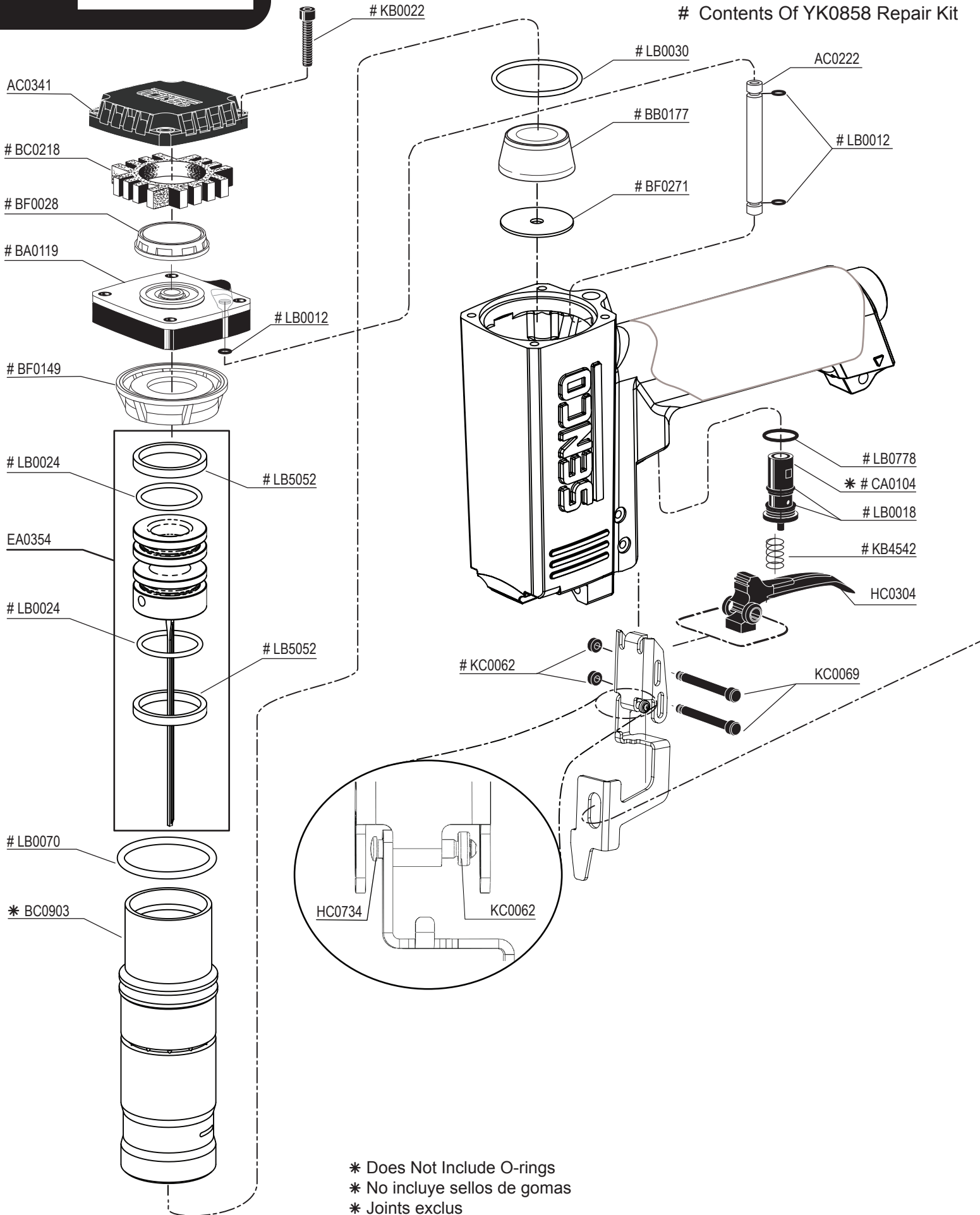
**NFG08N • April 18, 2016 (Replaces 11/21/2014)**

Questions? Comments? call SENCO's toll-free Action-Line: 1-800-543-4596  
(North and South America Only) or email: [toolprof@senco.com](mailto:toolprof@senco.com)

¿Tiene preguntas? ¿Comentarios? Llame a la línea gratuita de acción de Senco: 1-800-543-4596  
(sólo para América del Norte y del Sur) o envíe un correo electrónico: [toolprof@senco.com](mailto:toolprof@senco.com)

Des questions? Des commentaires? Communiquez avec le service d'assistance sans frais de Senco : 1-800-543-4596  
(Amérique du Nord et Amérique du Sud seulement) ou envoyez un courriel: [toolprof@senco.com](mailto:toolprof@senco.com)

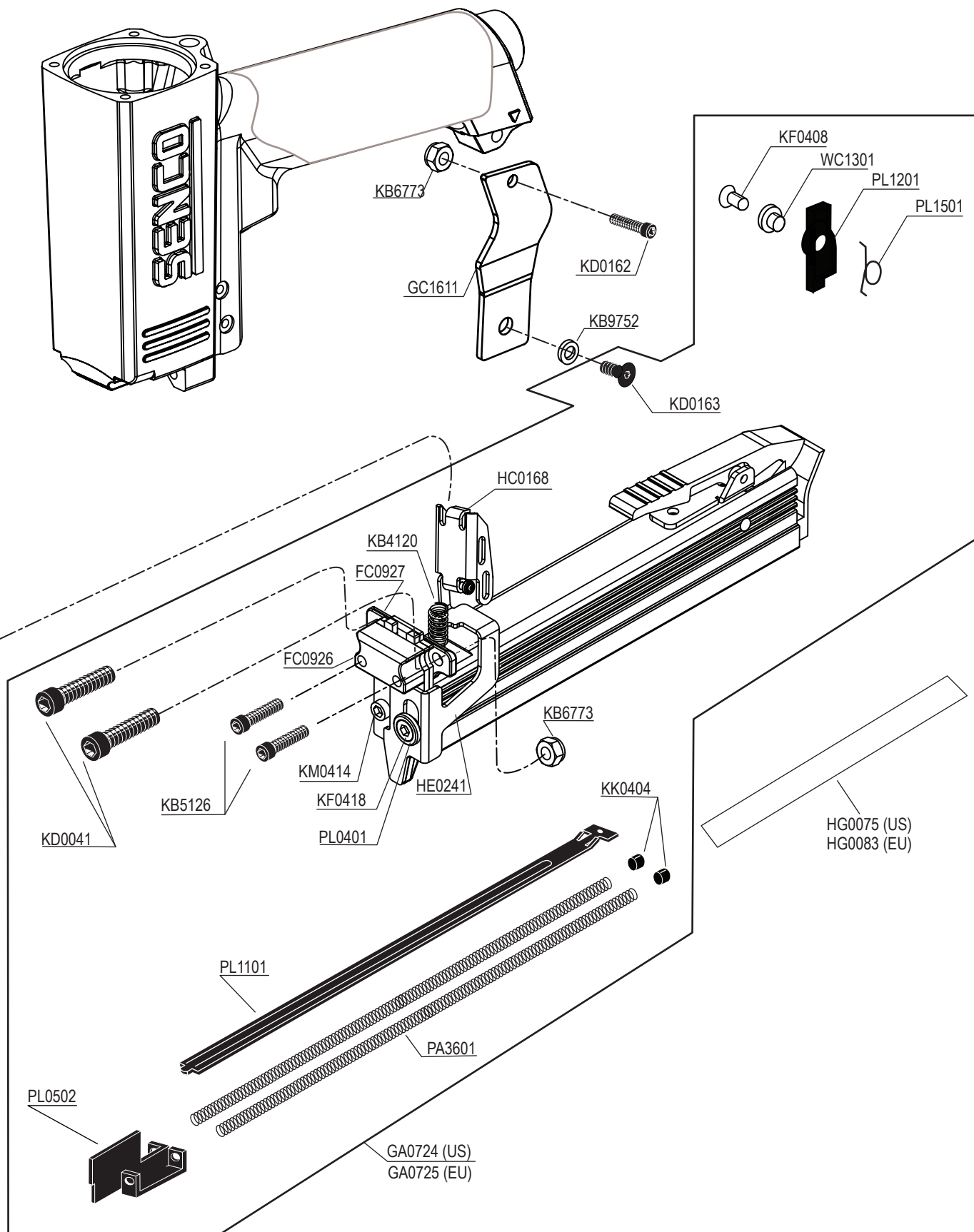
## # Contents Of YK0858 Repair Kit



\* Does Not Include O-rings  
 \* No incluye sellos de gomas  
 \* Joints exclus

# 18 Gauge Headless Brad Nailer

**LS1XP**



## REPLACEMENT PARTS LIST • LISTA DE PARTES DE REPUESTO • LISTE DE PIÈCES DE RECHANGE

Part No.	Description	Descripción	Désignation
AC0222	Mainbody Tube	Cilindro	Cylindre
AC0341	Deflector	Desviador	Défecteur
BA0119	Valve Assembly.	Asamble De Válvula	Valve d'Assemblée
BB0177	Stop	Tope	Arrêt
BC0218	Muffler	Silenciador	Silencieux
BC0903	Cylinder	Cilindro	Cylindre
BF0028	Seal	Sello	Joint
BF0149	Retainer	Junta Tórica	Retenue
BF0271	Seal	Sello	Joint
CA0104	Valve Assembly	Asamble De Válvula	Valve d'Assemblée
EA0354	Piston Assembly	Asamble De Piston	Piston d'Assemblée
FC0926	Front Insert Plate	Placa	Plaque
FC0927	Rear Insert Plate	Placa	Plaque
GA0724	Magazine Assembly (US)	Asamble De Cargador	Magasin d'Assemblée
GA0725	Magazine Assembly (EU)	Asamble De Cargador	Magasin d'Assemblée
GC1611	Support Rail	Carril De Soporte	Rail De Support
HC0168	Link	Varilla De Conexión	Biellette
HC0304	Trigger	Gatillo	Gachette
HC0734	Pin	Pasador	Goupille
HE0241	Lower Safety	Seguro	Sécurité
HG0075	Label (Safety Precautions) (US)	Etiqueta (Normas De Seguridad)	Étiquette (Précautions De Sécurité)
HG0083	Label (Safety Precautions) (EU)	Etiqueta (Normas De Seguridad)	Étiquette (Précautions De Sécurité)
KB5126	Screw	Tornillo	Vis
KB4120	Spring	Resorte	Ressort
KB4542	Spring	Muelle	Ressort
KB5126	Screw	Tornillo	Vis
KB6773	Nut	Tuerca	Écrou
KB9773	Screw	Tornillo	Vis
KB9752	Washer	Arandela	Rondelle
KC0062	Retainer	Junta Tórica	Retenue
KC0069	Pin	Pasador	Goupille
KD0041	Screw	Tornillo	Vis
KD0162	Screw	Tornillo	Vis
KD0163	Screw	Tornillo	Vis
KF0408	Screw	Tornillo	Vis
KF0418	Screw	Tornillo	Vis
KK0404	Set Screw	Tornillo	Vis
KM0414	Screw	Tornillo	Vis
LB0012	Seal	Sello	Joint
LB0018	Seal	Sello	Joint
LB0024	Seal	Sello	Joint
LB0030	Seal	Sello	Joint
LB0070	Seal	Sello	Joint
LB0778	Seal	Sello	Joint
LB5052	Seal	Sello	Joint
PA3601	Spring	Resorte	Ressort
PL0401	Spacer	Separador	Entretoise
PL0502	Feeder Shoe	Alimentador	Poussoir
PL1101	Cover	Cubierta	Couvercle
PL1201	Magazine Retainer	Junta Torica	Retenue
PL1501	Torsion Spring	Resorte	Ressort
WC1301	Bushing	Casquillo	Douille