



RoofPro 445XP

Coil Roofing Nailer

Parts Reference Guide Guía de referencia de piezas Pièces Guide de référence



Schematic Drawings Inside
Plano esquemático en el interior
Schéma intérieur

Repair Kit
YK0865

SENCO®

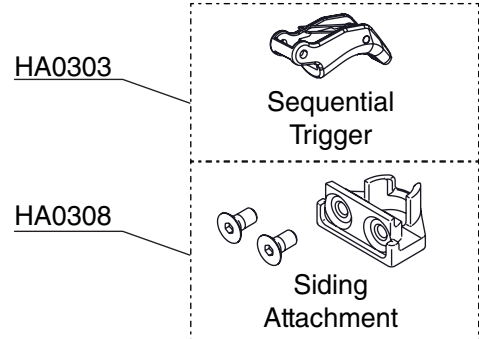
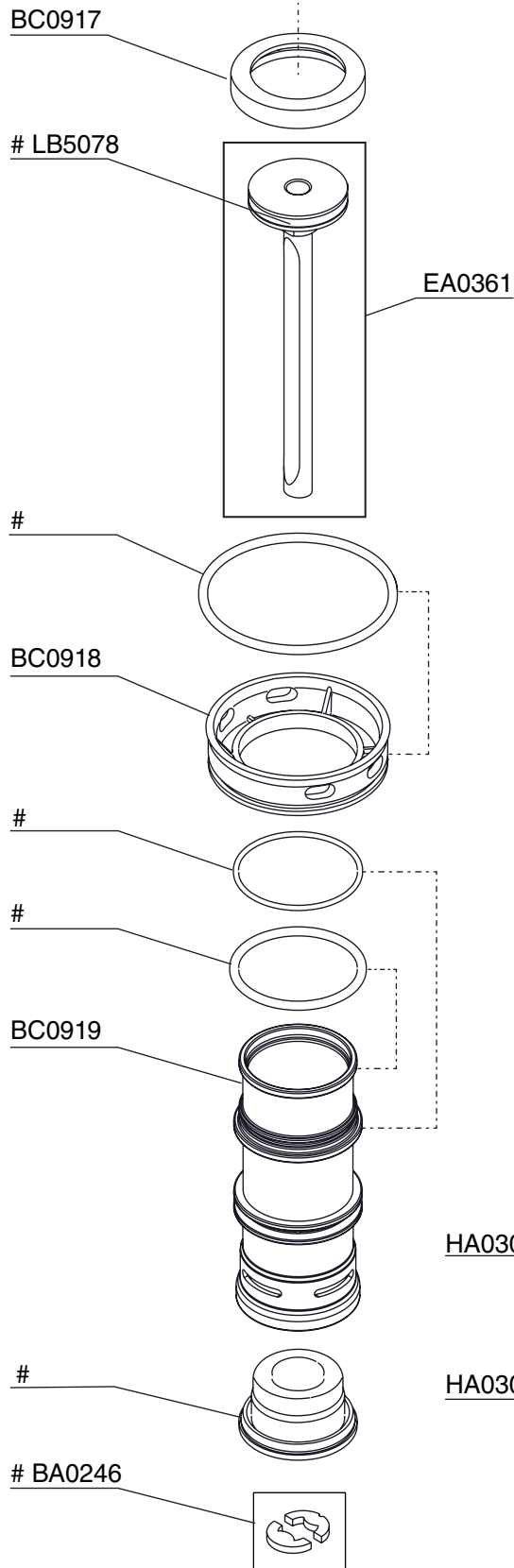
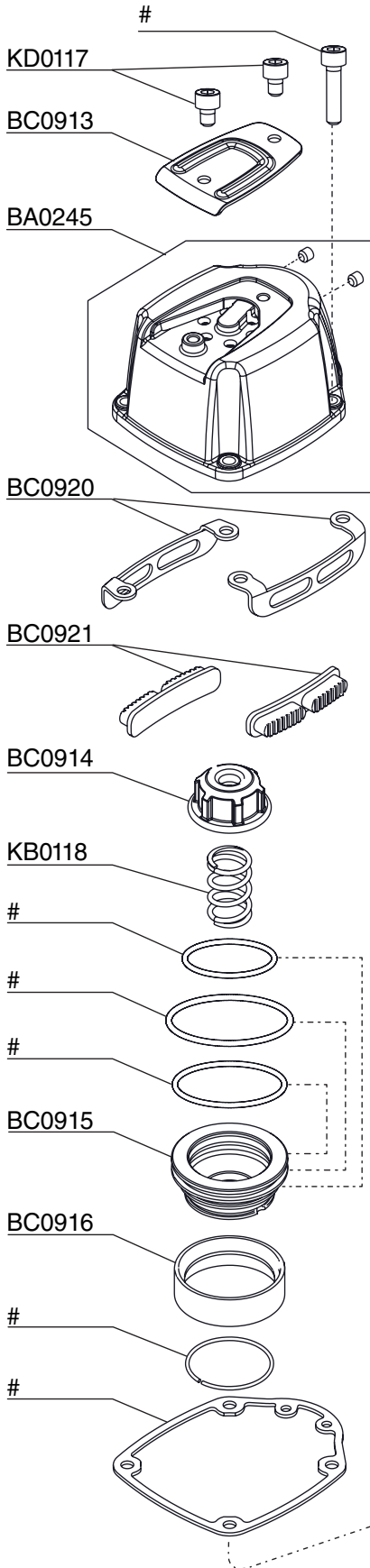
Senco Brands, Inc.
4270 Ivy Pointe Blvd.
Cincinnati, OH 45245
1-800-543-4596
www.senco.com

NFG08V • Revised December 5, 2014 (Replaces 8/1/2014)

Questions? Comments? call SENCO's toll-free Action-Line: 1-800-543-4596
(North and South America Only) or email: toolprof@senco.com

¿Tiene preguntas? ¿Comentarios? Llame a la línea gratuita de acción de Senco: 1-800-543-4596
(sólo para América del Norte y del Sur) o envíe un correo electrónico: toolprof@senco.com

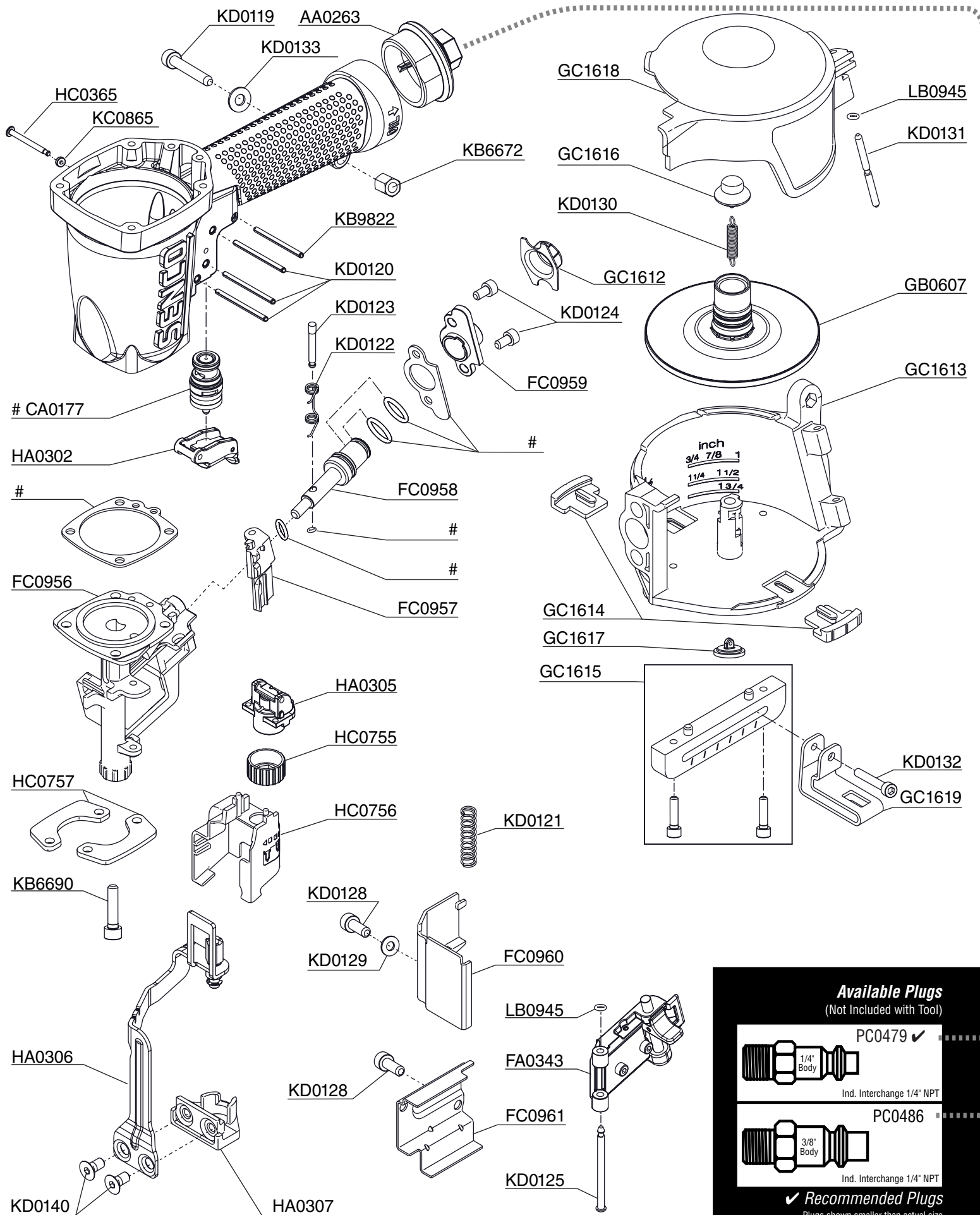
Des questions? Des commentaires? Communiquez avec le service d'assistance sans frais de Senco : 1-800-543-4596
(Amérique du Nord et Amérique du Sud seulement) ou envoyer un courriel: toolprof@senco.com





= Contents of YK0865 Repair Kit

Coil Roofing Nailer

RoofPro 445XP



Available Plugs
(Not Included with Tool)

 <p>PC0479 ✓ 1/4" Body</p>
<p>Ind. Interchange 1/4" NPT</p>
 <p>PC0486 3/8" Body</p>
<p>Ind. Interchange 1/4" NPT</p>

✓ **Recommended Plugs**
Plugs shown smaller than actual size



REPLACEMENT PARTS LIST • LISTA DE PARTES DE REPUESTO • LISTE DE PIÈCES DE RECHANGE

PART NO.	DESCRIPTION	DESCRIPCIÓN	DÉSIGNATION
AA0263	.CAP	.TAPA	.BOUCHON
AB0240	.MAIN BODY	.CARCASA	.CORPS
BA0245	.CAP	.TAPA	.BOUCHON
BA0246	.PLATE	.PLACA	.PLAQUE
BC0913	.DEFLECTOR	.DESVIADOR	.DÉFLECTEUR
BC0914	.STOP	.TOPPE	.ARRÊT
BC0915	.VALVE	.VÁLVULA	.VALVE
BC0916	.SEAL	.SELLO	.JOINT
BC0917	.SEAL	.SELLO	.JOINT
BC0918	.SPACER	.SEPARADOR	.ENRETOISE
BC0919	.CYLINDER	.CILINDRO	.CYLINDRE
BC0920	.WEAR GUARD	.PLACA	.BOUCLIER ANTIABRASIF
BC0921	.PAD	.ALMOHADILLA	.BOURRELET
CA0177	.TRIGGER VALVE ASSEMBLY	.ASAMBLE DE VÁLVULA	.VALVE D'ASSEMBLÉE
EA0361	.PISTON ASSEMBLY	.ASAMBLE DE PISTON	.PISTON D'ASSEMBLÉE
FA0343	.GUIDE	.GUÍA	.GUIDE
FC0956	.GUIDE	.GUÍA	.GUIDE
FC0957	.FEED PAWL	.ALIMENTADOR	.POUSOIR
FC0958	.PISTON	.PISTON	.PISTON
FC0959	.COVER	.CUBIERTA	.COUVERCLE
FC0960	.COVER	.CUBIERTA	.COUVERCLE
FC0961	.COVER	.CUBIERTA	.COUVERCLE
GB0607	.PLATE ASSEMBLY	.ASAMBLE DE PLACA	.PLAQUE D'ASSEMBLÉE
GC1612	.BUSHING	.CASQUILLO	.DOUILLE
GC1613	.MAGAZINE	.CARGADOR	.MAGASIN
GC1614	.BUSHING	.CASQUILLO	.DOUILLE
GC1615	.BRACKET	.SOPORTE	.SUPPORT DE FIXATION
GC1616	.BUSHING	.CASQUILLO	.DOUILLE
GC1617	.BUSHING	.CASQUILLO	.DOUILLE
GC1618	.COVER	.CUBIERTA	.COUVERCLE
GC1619	.PLATE	.PLACA	.PLAQUE
HA0302	.TRIGGER ASSEMBLY	.ASAMBLE DE GATILLO	.GÂCHETTE D'ASSEMBLÉE
HA0303	.TRIGGER ASSEMBLY	.ASAMBLE DE GATILLO	.GÂCHETTE D'ASSEMBLÉE
HA0304	.SAFETY ELEMENT	.SEGURO	.PALPEUR DE SÉCURITÉ
HA0305	.SAFETY ELEMENT	.SEGURO	.PALPEUR DE SÉCURITÉ
HA0306	.SAFETY ELEMENT	.SEGURO	.PALPEUR DE SÉCURITÉ
HA0307	.SAFETY ELEMENT	.SEGURO	.PALPEUR DE SÉCURITÉ
HA0308	.SAFETY ELEMENT	.SEGURO	.PALPEUR DE SÉCURITÉ
HC0365	.PIN	.PASADOR	.GOUPILLE
HC0755	.SAFETY GUIDE	.PLACA	.PLAQUE
HC0756	.SHIELD	.PLACA	.BOUCLIER ANTIABRASIF
HC0757	.COVER	.CUBIERTA	.COUVERCLE
KB0118	.SPRING	.RESORTE	.RESSORT
KB6672	.NUT	.TUERCA	.ÉCROU
KB6690	.SCREW	.TORNILLO	.VIS
KB9822	.SPRING PIN	.PASADOR	.GOUPILLE
KC0865	.GROMMET	.RETÉN	.RETENUE
KD0117	.SCREW	.TORNILLO	.VIS
KD0119	.PIN	.PASADOR	.GOUPILLE
KD0120	.SPRING PIN	.PASADOR	.GOUPILLE
KD0121	.SAFETY SPRING	.RESORTE	.RESSORT
KD0122	.SPRING	.RESORTE	.RESSORT
KD0123	.PIN	.PASADOR	.GOUPILLE
KD0124	.SCREW	.TORNILLO	.VIS
KD0125	.GUIDE	.GUÍA	.GUIDE
KD0128	.SCREW	.TORNILLO	.VIS
KD0129	.FLAT WASHER	.ARANDELA	.RONDELLE
KD0130	.SPRING	.RESORTE	.RESSORT
KD0131	.GUIDE	.GUÍA	.GUIDE
KD0132	.SCREW	.TORNILLO	.VIS
KD0133	.FLAT WASHER	.ARANDELA	.RONDELLE
KIT	.BUMPER	.AMORTIGUADOR	.AMORTISSEUR
KIT	.GASKET	.SEAL	.JOINT
KIT	.SEAL	.SELLO	.JOINT
LB0935	.SEAL	.SELLO	.JOINT
LB0945	.SEAL	.SELLO	.JOINT
LB5078	.SEAL	.SELLO	.JOINT
LB1022	.SEAL	.SELLO	.JOINT