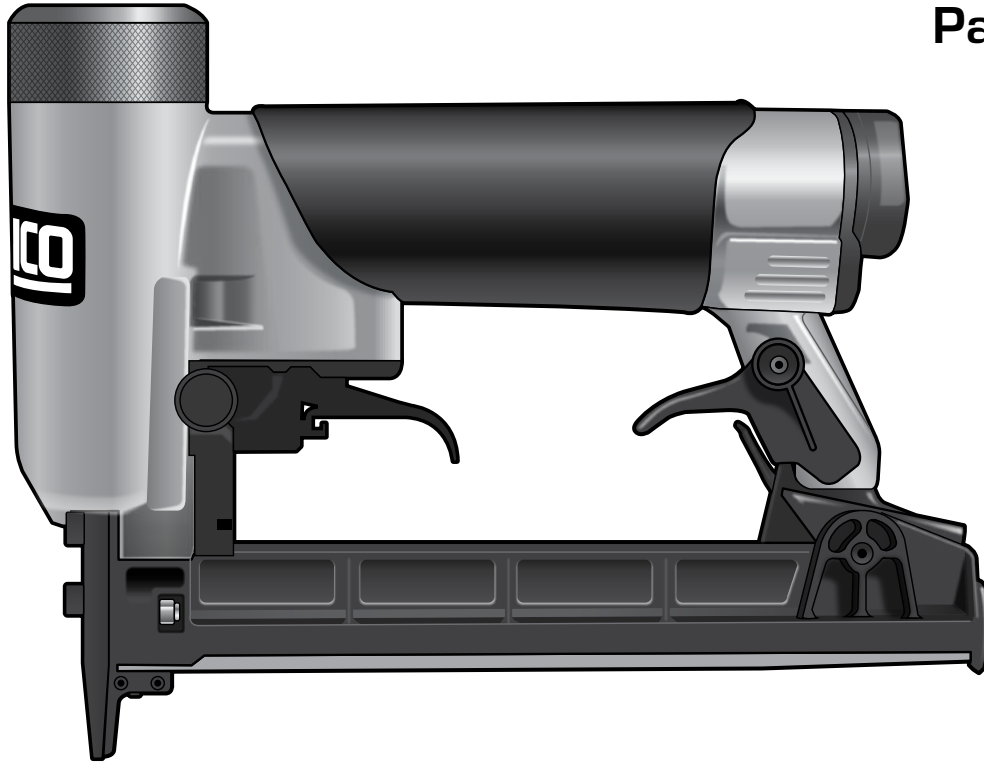


Automatic Fine Wire Stapler



Parts Reference Guide
Guía de referencia
de piezas
Pièces Guide
de référence

Schematic Drawings Inside
Plano esquemático en el interior
Schéma intérieur

Repair Kit
YK0802
YK0804

SENCO[®]

Senco Brands, Inc.
4270 Ivy Pointe Blvd.
Cincinnati, OH 45245
1-800-543-4596
www.senco.com

NFG06S-A • July 31, 2014 (Replaces 6/19/2012)

Questions? Comments? call SENCO's toll-free Action-Line: 1-800-543-4596
(North and South America Only) or email: toolprof@senco.com

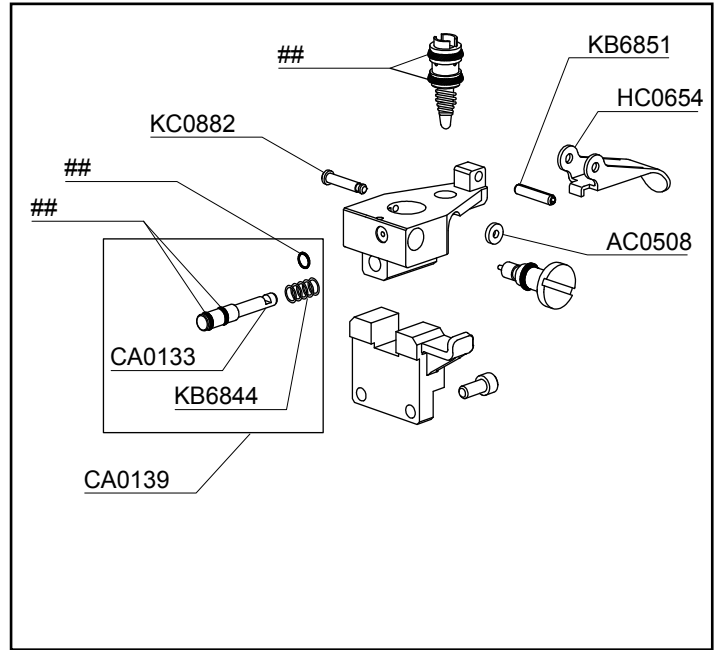
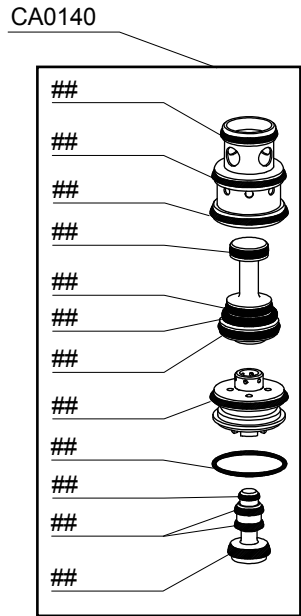
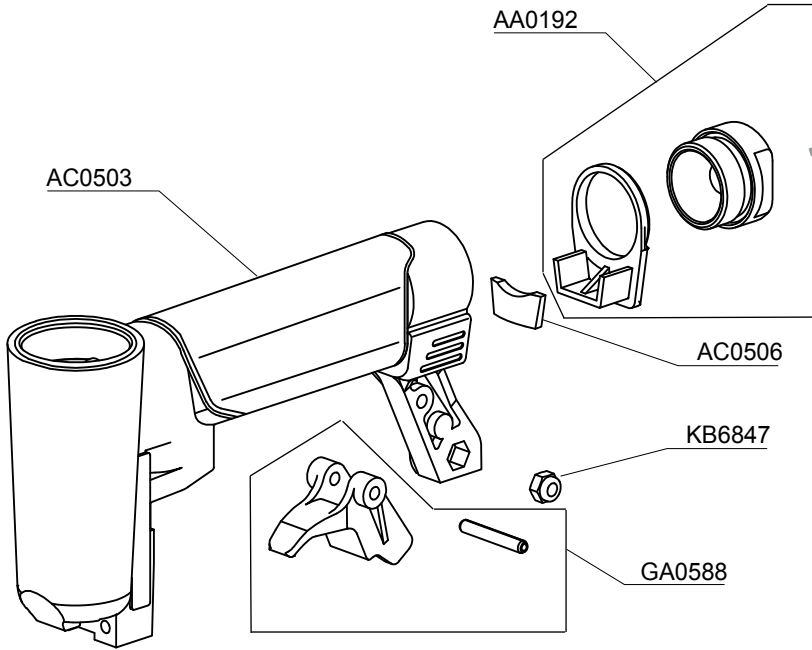
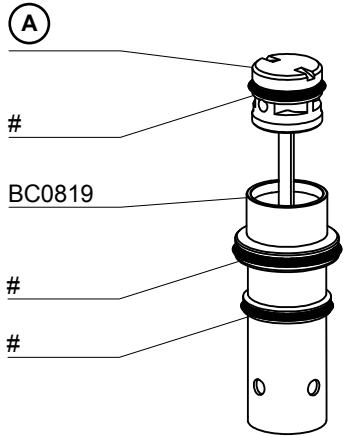
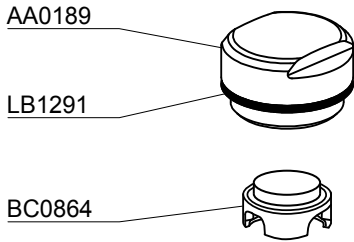
¿Tiene preguntas? ¿Comentarios? Llame a la línea gratuita de acción de Senco: 1-800-543-4596
(sólo para América del Norte y del Sur) o envíe un correo electrónico: toolprof@senco.com

Des questions? Des commentaires? Communiquez avec le service d'assistance sans frais de Senco : 1-800-543-4596
(Amérique du Nord et Amérique du Sud seulement) ou envoyer un courriel: toolprof@senco.com



- * Does Not Include O-rings
- * No incluye sellos de gomas
- * Joints exclus

Contents of YK0802 Kit
 ## Contents of YK0804 Kit

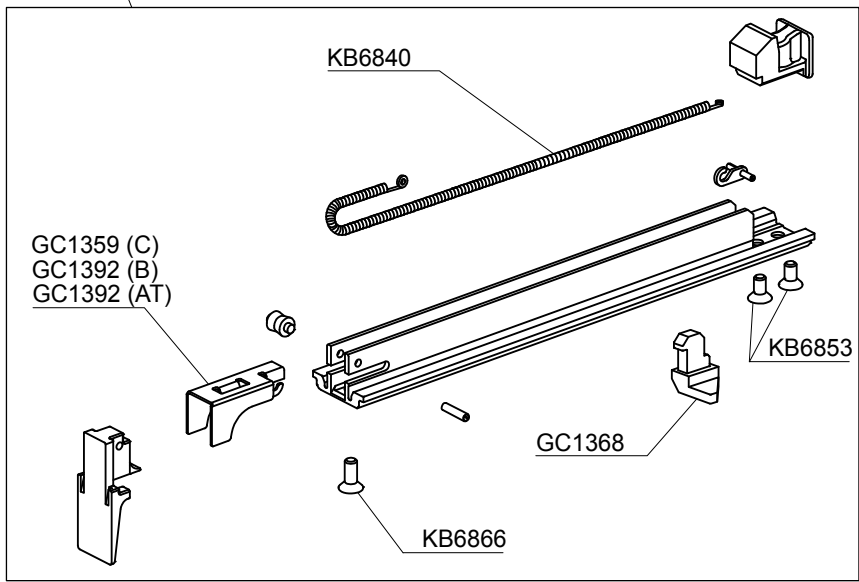
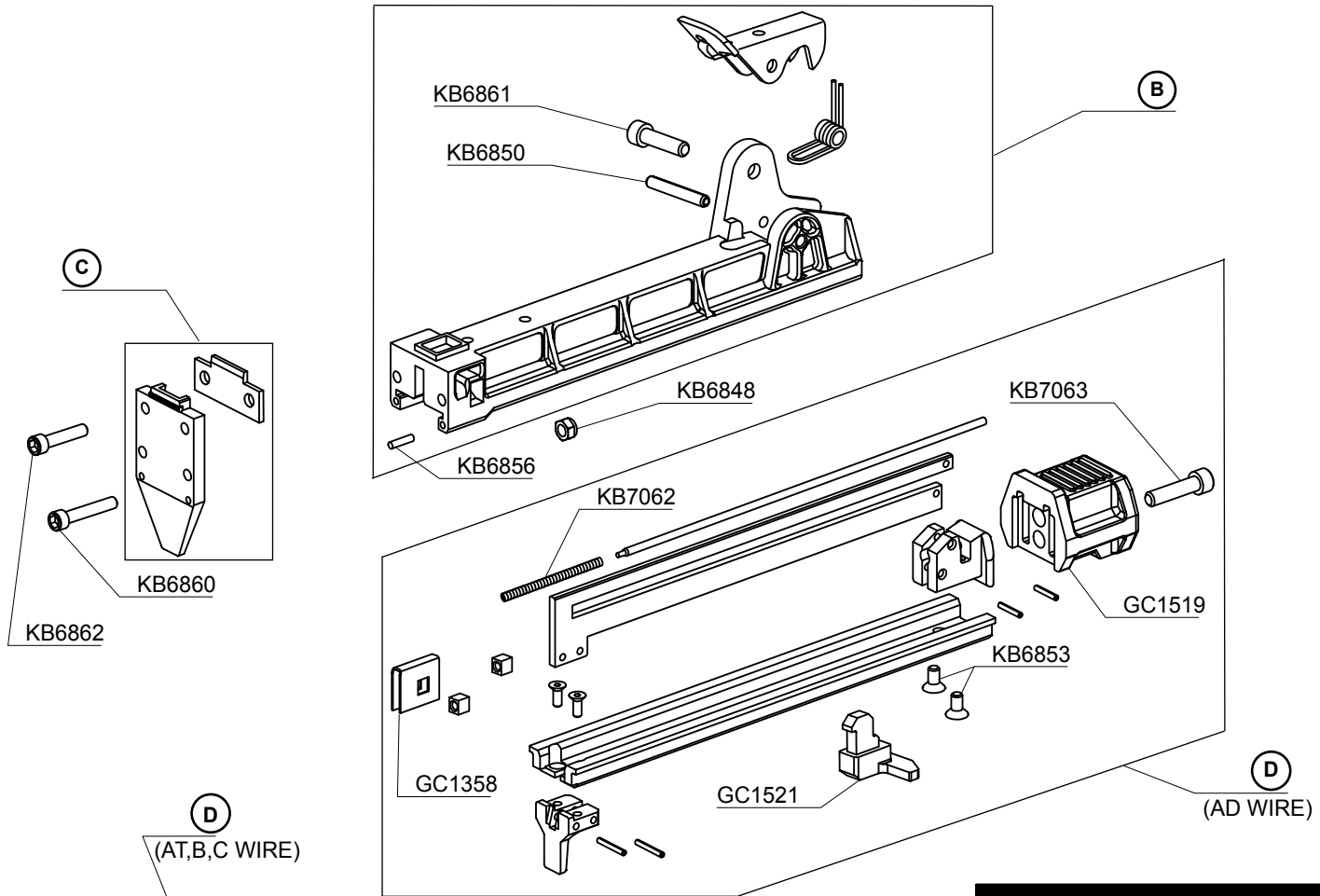


Tool #	
6S0101N A/D WIRE (US)	6S2161N AT (EU)
6S0121N C WIRE (US)	6S2121N C (EU)
	6S2111N B (EU)

Model	A	B	C	D
AD	EA0247	GA0581	FA0283	GA0697
AT	EA0256	GA0584	FA0296	GA0596
C	EA0244	GA0580	FA0284	GA0589
B	EA0245	GA0584	FA0287	GA0596

Automatic Fine Wire Stapler

SFT10XP-Auto



Available Plugs
(Not Included with Tool)

	PC0479 ✓
Ind. Interchange 1/4" NPT	
	PC0486
Ind. Interchange 1/4" NPT	
	PC0468 ✓
Tru-Flate 1/4" NPT	
	PC0474
Tru-Flate 1/4" NPT	

✓ **Recommended Plugs**
Plugs shown smaller than actual size

REPLACEMENT PARTS LIST • LISTA DE PARTES DE REPUESTO • LISTE DE PIÈCES DE RECHANGE

PART NO.	DESCRIPTION	DESCRIPCIÓN	DÉSIGNATION
AA0189	.CAP ASY	.TAPA	.BOUCHON
AA0192	.CAP ASY	.TAPA	.BOUCHON
AC0503	.MAINBODY	.CARCASA	.CORPS
AC0506	.MUFFLER	.SILENCIADOR	.SILENCIEUX
AC0508	.RETAINER	.RETÉN	.RETENUE
BC0819	.CYLINDER SLEEVE	.CILINDRO	.CYLINDRE
BC0820	.BUMPER	.AMORTIGUADOR	.AMORTISSEUR
BC0864	.VALVE	.VÁLVULA	.VALVE
CA0133	.VALVE ASY	.VÁLVULA	.VALVE
CA0139	.VALVE ASY	.VÁLVULA	.VALVE
CA0140	.VALVING ASY	.VÁLVULA	.VALVE
EA0244	.PISTON DRIVER ASY (C)	.PISTÓN/ACCIONADOR	.PISTON/MOTEUR
EA0245	.PISTON DRIVER ASY (B)	.PISTÓN/ACCIONADOR	.PISTON/MOTEUR
EA0247	.PISTON DRIVER ASY (AD)	.PISTÓN/ACCIONADOR	.PISTON/MOTEUR
EA0256	.PISTON DRIVER ASY (AT)	.PISTÓN/ACCIONADOR	.PISTON/MOTEUR
FA0284	.FRONT PLATE ASY (C)	.PLACA	.PLAQUE
FA0283	.FRONT PLATE ASY (AD)	.PLACA	.PLAQUE
FA0287	.FRONT PLATE ASY (B)	.PLACA	.PLAQUE
FA0296	.FRONT PLATE ASY (AT)	.PLACA	.PLAQUE
GA0580	.MAGAZINE ASY (C)	.ASAMBLE DE CARGADOR	.MAGASIN D'ASSEMBLÉE
GA0581	.MAGAZINE ASY (AD)	.ASAMBLE DE CARGADOR	.MAGASIN D'ASSEMBLÉE
GA0584	.MAGAZINE ASY (AT,B)	.ASAMBLE DE CARGADOR	.MAGASIN D'ASSEMBLÉE
GA0588	.LATCH ASY	.ASAMBLE DE UÑETA	.DOIGT DE RETENUE
GA0589	.RAIL ASY (C)	.ASAMBLE DE CARRIL	.RAIL D'ASSEMBLÉE
GA0596	.RAIL ASY (AT,B)	.ASAMBLE DE CARRIL	.RAIL D'ASSEMBLÉE
GA0697	.RAIL ASY (AD)	.ASAMBLE DE CARRIL	.RAIL D'ASSEMBLÉE
GC1358	.FEEDER SHOE (AD)	.ALIMENTADOR	.POUSSOIR
GC1359	.FEEDER SHOE (C)	.ALIMENTADOR	.POUSSOIR
GC1368	.LATCH (B,C,AT)	.UÑETA	.DOIGT DE RETENUE
GC1392	.FEEDER SHOE (AT,B)	.ALIMENTADOR	.POUSSOIR
GC1519	.END CAP (AD)	.TAPA	.BOUCHON
GC1521	.LATCH (AD)	.UÑETA	.DOIGT DE RETENUE
HA0258	.TRIGGERING ASY	.ASAMBLE DE GATILLO	.GACHETTE D'ASSEMBLÉE
HC0654	.TRIGGER	.GATILLO	.GÂCHETTE
KB6840	.SPRING	.RESORTE	.RESSORT
KB6844	.SPRING	.RESORTE	.RESSORT
KB6847	.NUT	.TUERCA	.ÉCROU
KB6848	.NUT	.TUERCA	.ÉCROU
KB6850	.PIN	.PASADOR	.GOUPILLE
KB6851	.PIN	.PASADOR	.GOUPILLE
KB6853	.SCREW	.TORNILLO	.VIS
KB6856	.PIN	.PASADOR	.GOUPILLE
KB6860	.SCREW	.TORNILLO	.VIS
KB6861	.SCREW	.TORNILLO	.VIS
KB6862	.SCREW	.TORNILLO	.VIS
KB6866	.SCREW	.TORNILLO	.VIS
KB7062	.SPRING	.RESORTE	.RESSORT
KB7063	.SCREW	.TORNILLO	.VIS
KC0882	.PIN	.PASADOR	.GOUPILLE
LB1291	.O-RING	.SELLO	.JOINT