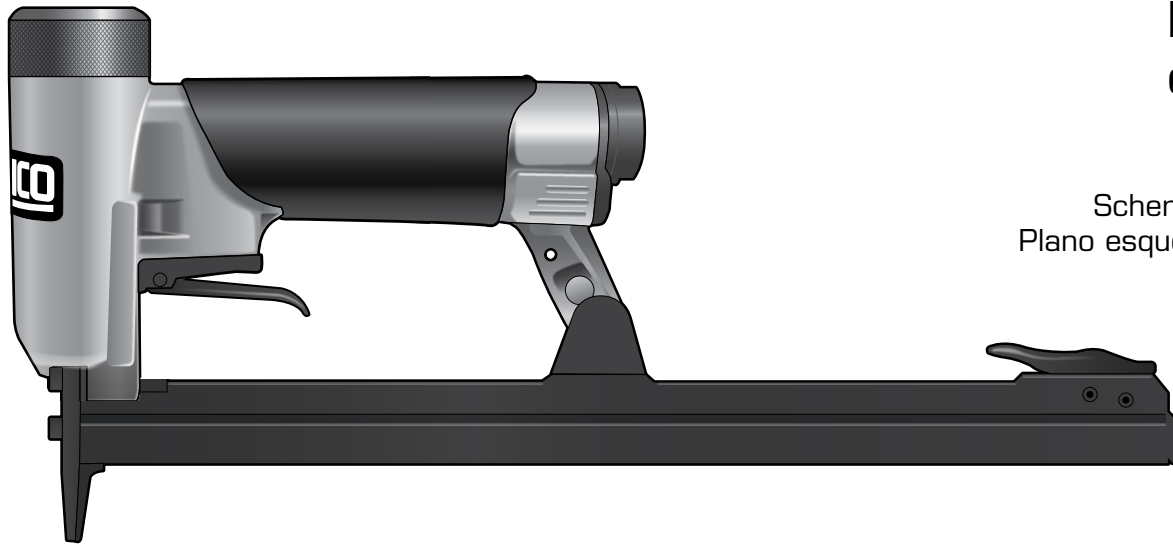




SFT10XP-DL

Double Length Fine Wire Stapler

Parts Reference Guide
Guía de referencia de piezas
Pièces Guide de référence



Schematic Drawings Inside
Plano esquemático en el interior
Schéma intérieur

Repair Kit
YK0802
YK0803

SENCO®

Senco Brands, Inc.
4270 Ivy Pointe Blvd.
Cincinnati, OH 45245
1-800-543-4596
www.senco.com

NFG06S-DL • July 31, 2014 (Replaces 5/29/12)

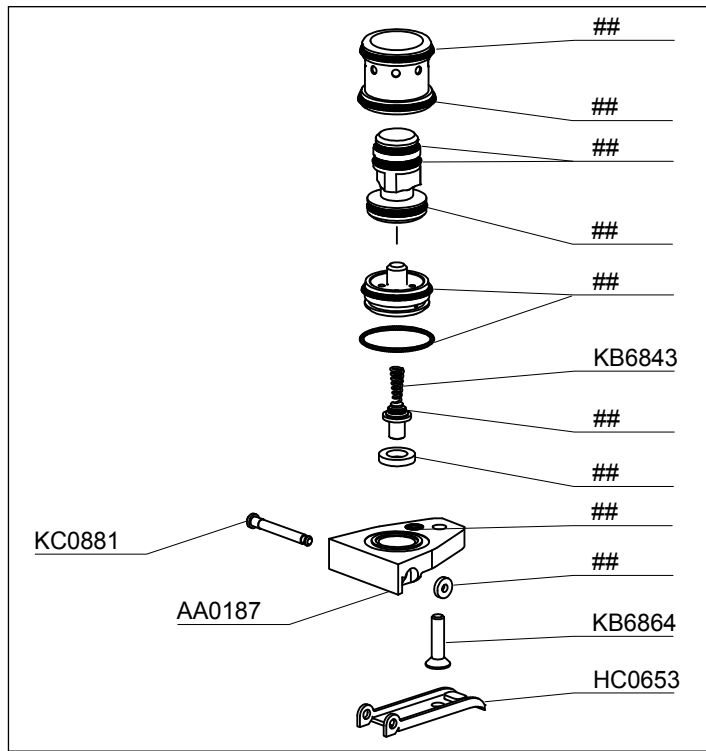
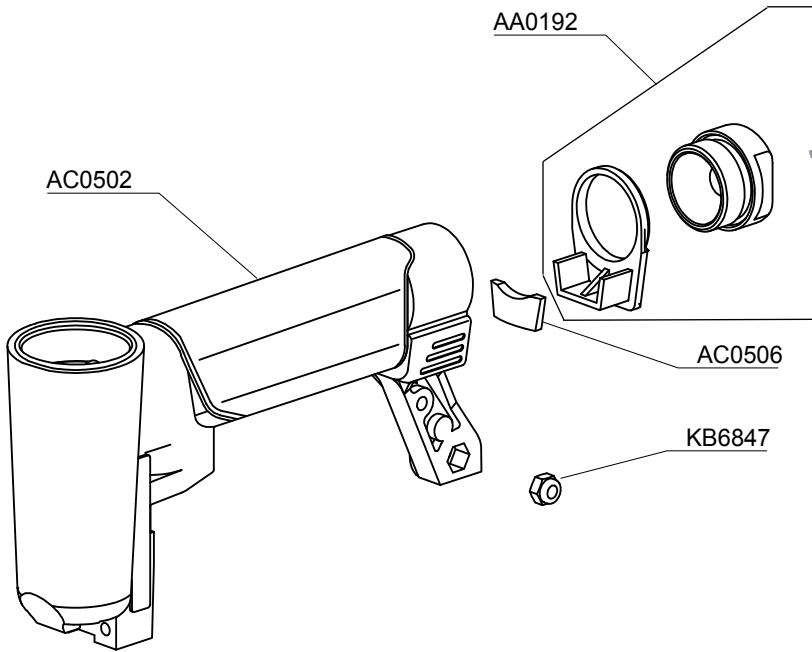
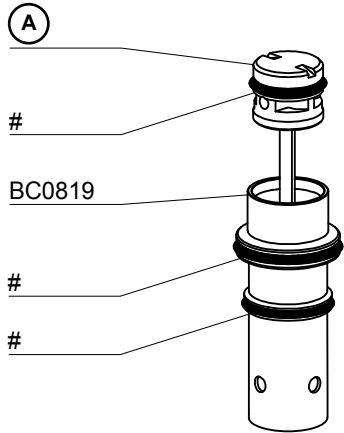
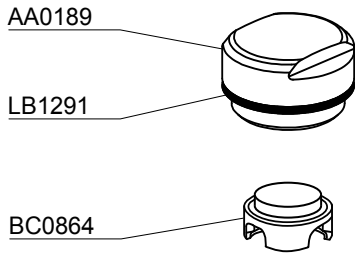
Questions? Comments? call SENCO's toll-free Action-Line: 1-800-543-4596
(North and South America Only) or email: toolprof@senco.com

¿Tiene preguntas? ¿Comentarios? Llame a la línea gratuita de acción de Senco: 1-800-543-4596
(sólo para América del Norte y del Sur) o envíe un correo electrónico: toolprof@senco.com

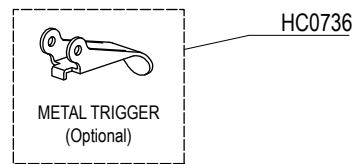
Des questions? Des commentaires? Communiquez avec le service d'assistance sans frais de Senco : 1-800-543-4596
(Amérique du Nord et Amérique du Sud seulement) ou envoyer un courriel: toolprof@senco.com

- * Does Not Include O-rings
- * No incluye sellos de gomas
- * Joints exclus

Contents of YK0802 Kit
 ## Contents of YK0803 Kit



HA0251

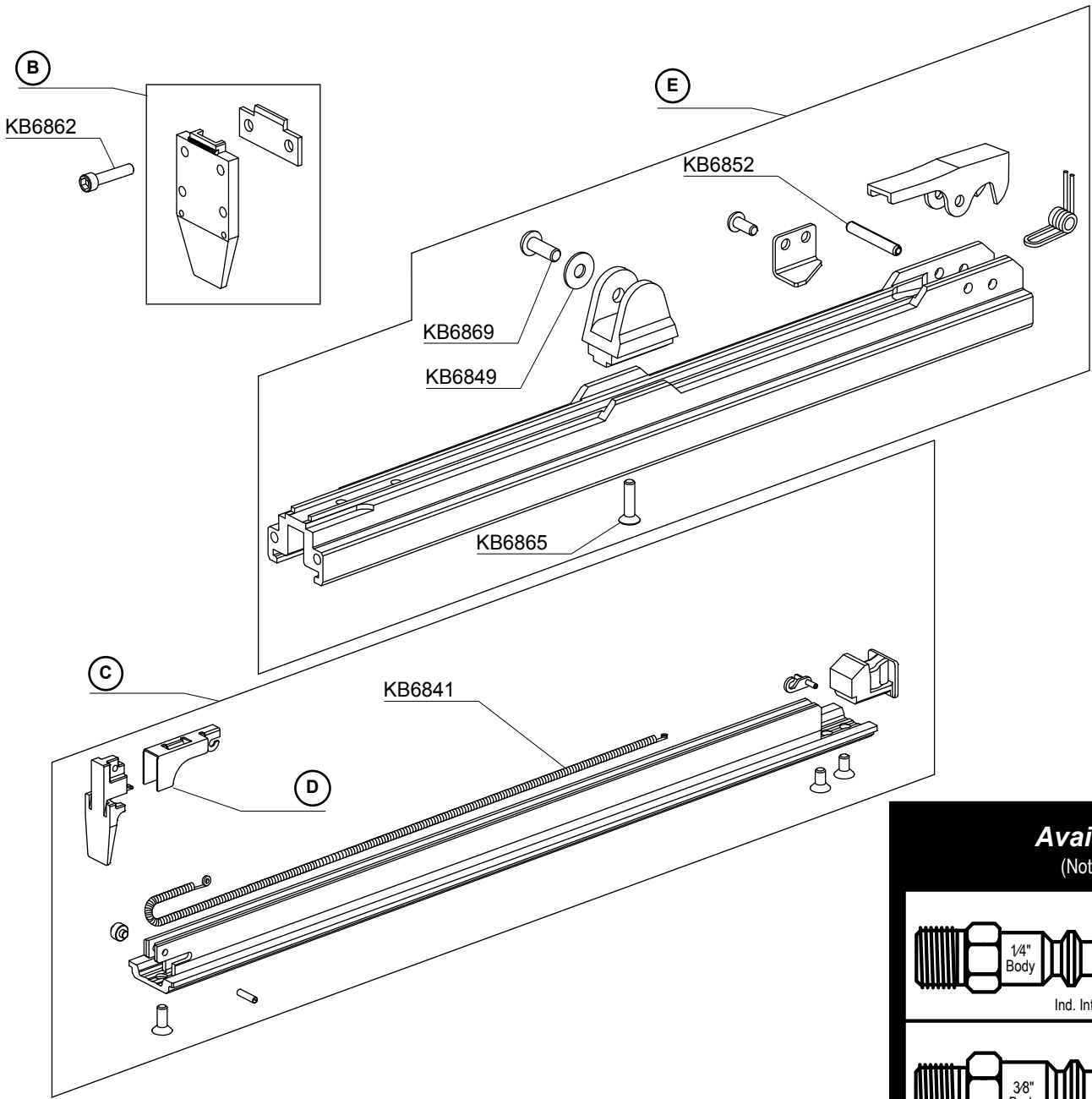


Tool #

- | | |
|---------------------|----------------|
| 6S0211N B WIRE (US) | 6S2211N B (EU) |
| 6S0221N C WIRE (US) | 6S2221N C (EU) |
| | 6S2241N F (EU) |
| 6S0251N G WIRE (US) | |

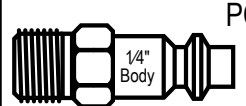
Double Length Fine Wire Stapler

SFT10XP-DL

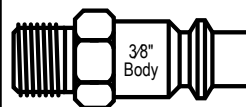


Model	(A)	(B)	(C)	(D)	(E)
B	EA0245	FA0286	GA0594	GC1360	GA0585
C	EA0244	FA0282	GA0579	GC1359	GA0582
F	EA0283	FA0288	GA0594	GC1360	GA0585
G	EA0251	FA0292	GA0579	GC1359	GA0582

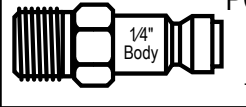
Available Plugs
(Not Included with Tool)



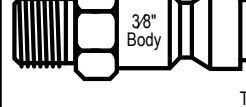
PC0479 ✓
1/4" Body
Ind. Interchange 1/4" NPT



PC0486
3/8" Body
Ind. Interchange 1/4" NPT



PC0468 ✓
1/4" Body
Tru-Flate 1/4" NPT



PC0474
3/8" Body
Tru-Flate 1/4" NPT

✓ **Recommended Plugs**
Plugs shown smaller than actual size

REPLACEMENT PARTS LIST • LISTA DE PARTES DE REPUESTO • LISTE DE PIÈCES DE RECHANGE

PART NO.	DESCRIPTION	DESCRIPCIÓN	DÉSIGNATION
AA0187	TRIGGER PLATE ASY	GATILLO PLACA	GACHETTE PLAQUE
AA0189	CAP ASY	TAPA	BOUCHON
AA0192	CAP ASY	TAPA	BOUCHON
AC0502	MAINBODY	CARCASA	CORPS
AC0506	MUFFLER	SILENCIADOR	SILENCIEUX
BC0819	CYLINDER SLEEVE	CILINDRO	CYLINDRE
BC0820	BUMPER	AMORTIGUADOR	AMORTISSEUR
BC0864	VALVE	VALVULA	VALVE
EA0244	PISTON DRIVER ASY (C)	PISTÓN/ACCIONADOR	PISTON/MOTEUR
EA0245	PISTON DRIVER ASY (B)	PISTÓN/ACCIONADOR	PISTON/MOTEUR
EA0251	PISTON DRIVER ASY (G)	PISTÓN/ACCIONADOR	PISTON/MOTEUR
EA0283	PISTON DRIVER ASY (F)	PISTÓN/ACCIONADOR	PISTON/MOTEUR
FA0282	FRONT PLATE ASY (C)	PLACA	PLAQUE
FA0286	FRONT PLATE ASY (B)	PLACA	PLAQUE
FA0288	FRONT PLATE ASY (F)	PLACA	PLAQUE
FA0292	FRONT PLATE ASY (G)	PLACA	PLAQUE
GA0579	RAIL ASY (C,G)	ASAMBLE DE CARRIL	RAIL D'ASSEMBLÉE
GA0582	MAGAZINE ASY (C,G)	ASAMBLE DE CARGADOR	MAGASIN D'ASSEMBLÉE
GA0585	MAGAZINE ASY (B,F)	ASAMBLE DE CARGADOR	MAGASIN D'ASSEMBLÉE
GA0594	RAIL ASY (B,F)	ASAMBLE DE CARRIL	RAIL D'ASSEMBLÉE
GC1359	FEEDER SHOE (C,G)	ALIMENTADOR	POUSSOIR
GC1360	FEEDER SHOE (B,F)	ALIMENTADOR	POUSSOIR
HA0251	TRIGGERING ASY	ASAMBLE DE GATILLO	GACHETTE D'ASSEMBLÉE
HC0653	TRIGGER	GATILLO	GÂCHETTE
HC0736	TRIGGER	GATILLO	GÂCHETTE
KB6841	SPRING	RESORTE	RESSORT
KB6843	SCREW	TORNILLO	VIS
KB6847	NUT	TUERCA	ÉCROU
KB6849	WASHER	ARANDELA	RONDELLE
KB6852	PIN	PASADOR	GOUPILLE
KB6862	SCREW	TORNILLO	VIS
KB6864	SCREW	TORNILLO	VIS
KB6865	SCREW	TORNILLO	VIS
KB6869	PIN	PASADOR	GOUPILLE
KC0881	PIN	PASADOR	GOUPILLE
LB1291	O-RING	SELLO	JOINT