

# Long Nose Fine Wire Stapler



**Parts Reference Guide**  
**Guía de referencia de piezas**  
**Pièces Guide de référence**

Schematic Drawings Inside  
Plano esquemático en el interior  
Schéma intérieur

**Repair Kit**  
YK0802  
YK0803

# SENCO<sup>®</sup>

**Senco Brands, Inc.**  
4270 Ivy Pointe Blvd.  
Cincinnati, OH 45245  
1-800-543-4596  
[www.senco.com](http://www.senco.com)

**NFG06S-LN • July 31, 2014 (Replaces 6/16/11)**

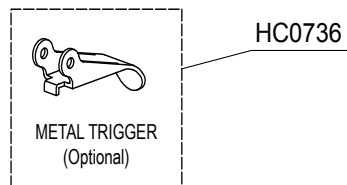
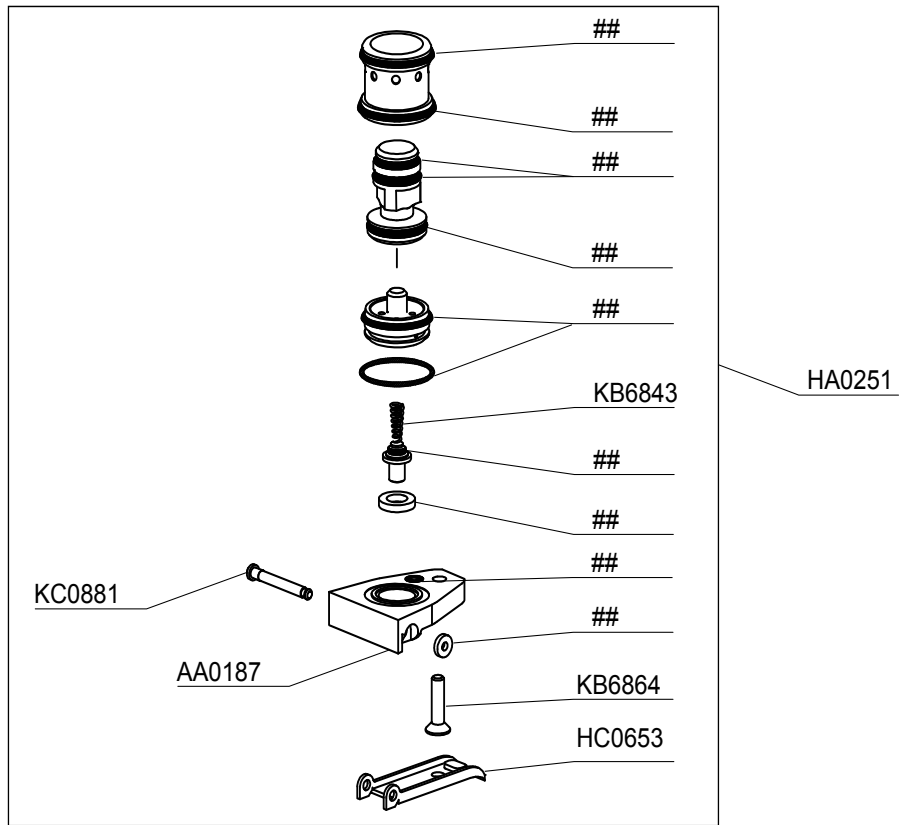
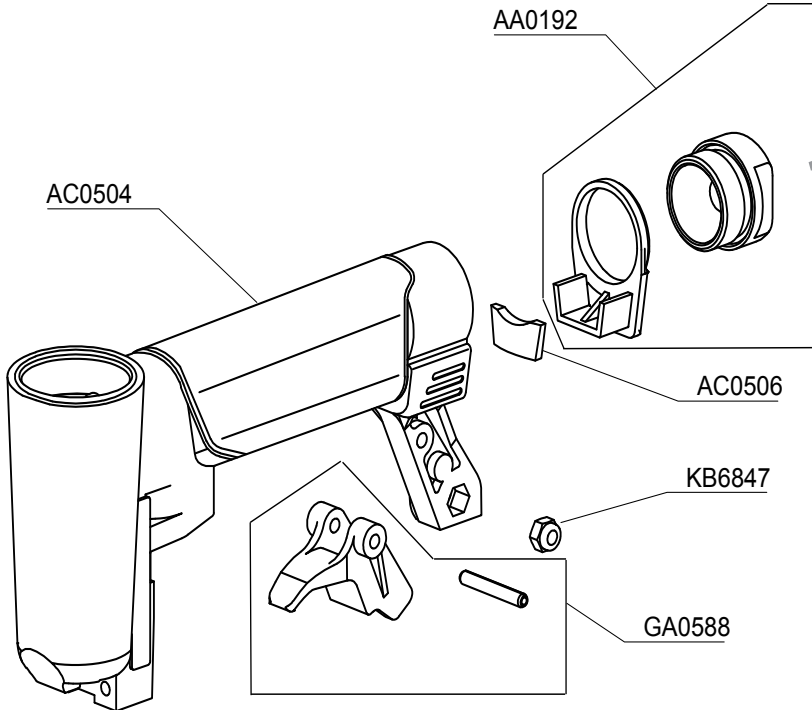
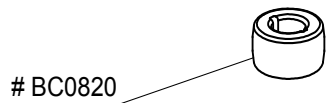
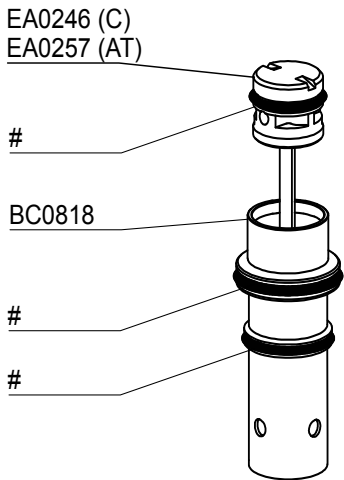
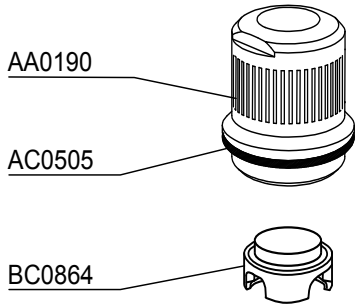
Questions? Comments? call SENCO's toll-free Action-Line: 1-800-543-4596  
(North and South America Only) or email: [toolprof@senco.com](mailto:toolprof@senco.com)

¿Tiene preguntas? ¿Comentarios? Llame a la línea gratuita de acción de Senco: 1-800-543-4596  
(sólo para América del Norte y del Sur) o envíe un correo electrónico: [toolprof@senco.com](mailto:toolprof@senco.com)

Des questions? Des commentaires? Communiquez avec le service d'assistance sans frais de Senco : 1-800-543-4596  
(Amérique du Nord et Amérique du Sud seulement) ou envoyer un courriel: [toolprof@senco.com](mailto:toolprof@senco.com)

- \* Does Not Include O-rings
- \* No incluye sellos de gomas
- \* Joints exclus

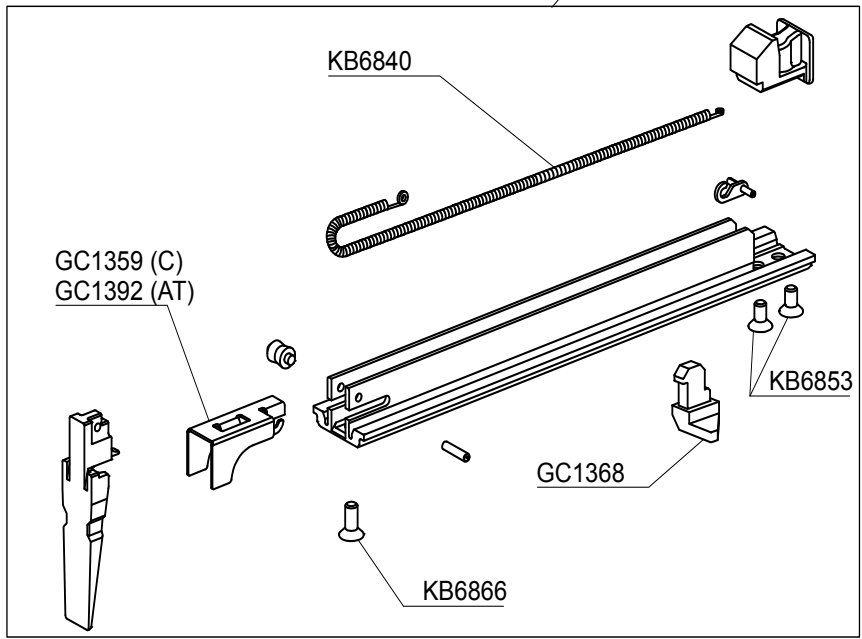
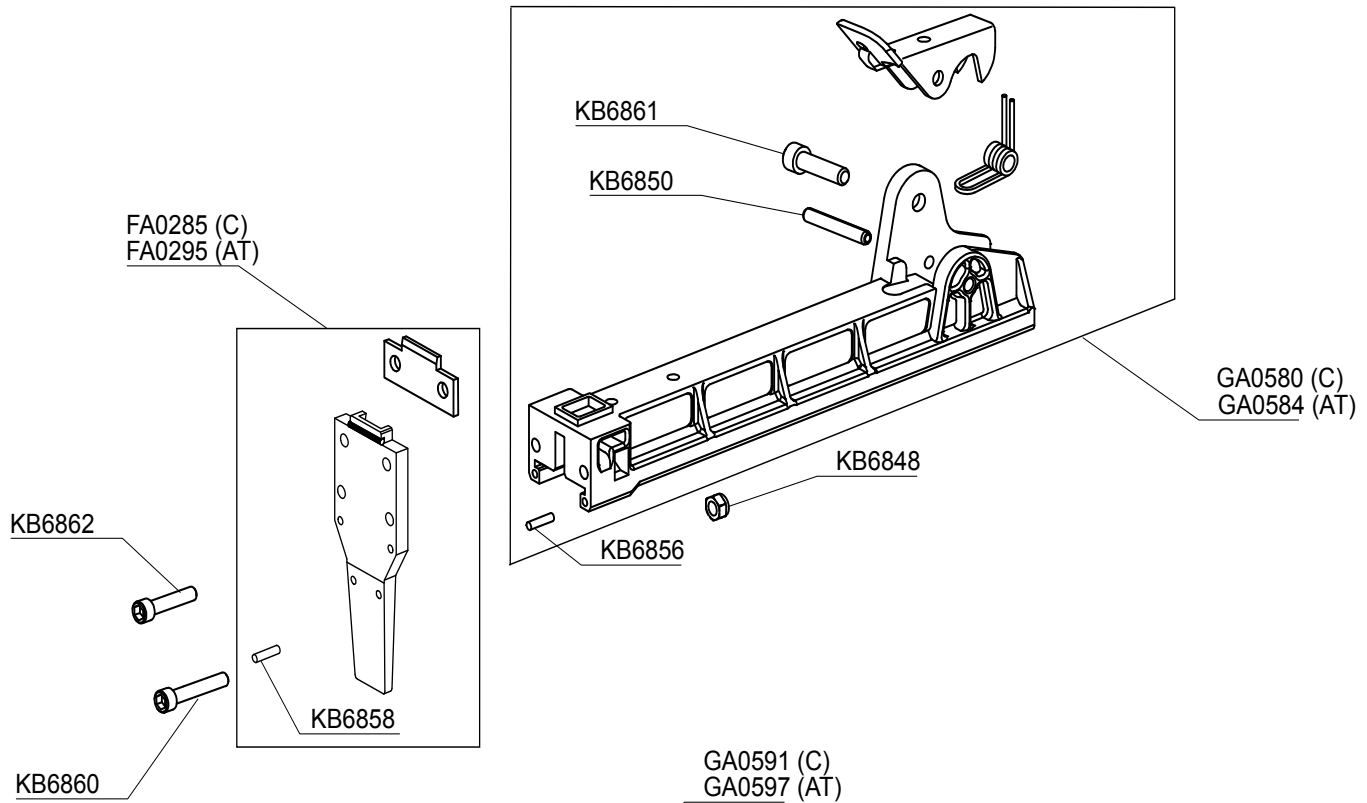
# Contents of YK0802 Kit  
 ## Contents of YK0803 Kit



Tool #
6S2461 AT (EU)
6S0421N C WIRE LN (US) 6S2421N C (EU)

# Long Nose Fine Wire Stapler

**SFT10XP-LN**



### Available Plugs

(Not Included with Tool)

	PC0479 ✓
	PC0486
	PC0468 ✓
	PC0474

**✓ Recommended Plugs**  
Plugs shown smaller than actual size



REPLACEMENT PARTS LIST • LISTA DE PARTES DE REPUESTO • LISTE DE PIÈCES DE RECHANGE

PART NO.	DESCRIPTION	DESCRIPCIÓN	DÉSIGNATION
AA0187	TRIGGER PLATE ASY	GATILLO PLACA	GACHETTE PLAQUE
AA0190	CAP ASY	TAPA	BOUCHON
AA0192	CAP ASY	TAPA	BOUCHON
AC0504	MAINBODY	CARCASA	CORPS
AC0505	O-RING	SELLO	JOINT
AC0506	MUFFLER	SILENCIADOR	SILENCIEUX
BC0818	CYLINDER SLEEVE	CILINDRO	CYLINDRE
BC0820	BUMPER	AMORTIGUADOR	AMORTISSEUR
BC0864	VALVE	VÁLVULA	VALVE
EA0246	PISTON DRIVER ASY (C)	PISTÓN/ACCIONADOR	PISTON/MOTEUR
EA0257	PISTON DRIVER ASY (AT)	PISTÓN/ACCIONADOR	PISTON/MOTEUR
FA0285	FRONT PLATE ASY (C)	PLACA	PLAQUE
FA0295	FRONT PLATE ASY (AT)	PLACA	PLAQUE
GA0580	MAGAZINE ASY (C)	ASAMBLE DE CARGADOR	MAGASIN D'ASSEMBLÉE
GA0584	MAGAZINE ASY (AT)	ASAMBLE DE CARGADOR	MAGASIN D'ASSEMBLÉE
GA0588	LATCH ASY (AT)	ASAMBLE DE UÑETA	DOIGT DE RETENUE
GA0591	RAIL ASY (C)	ASAMBLE DE CARRIL	RAIL D'ASSEMBLÉE
GA0597	RAIL ASY (AT)	ASAMBLE DE CARRIL	RAIL D'ASSEMBLÉE
GC1359	FEEDER SHOE (C)	ALIMENTADOR	POUSSOIR
GC1368	LATCH	UÑETA	DOIGT DE RETENUE
GC1392	FEEDER SHOE (AT)	ALIMENTADOR	POUSSOIR
HA0251	TRIGGERING ASY	ASAMBLE DE GATILLO	GACHETTE D'ASSEMBLÉE
HC0653	TRIGGER	GATILLO	GÂCHETTE
KB6840	SPRING	RESORTE	RESSORT
KB6843	SCREW	TORNILLO	VIS
KB6847	NUT	TUERCA	ÉCROU
KB6848	NUT	TUERCA	ÉCROU
KB6850	PIN	PASADOR	GOUPILLE
KB6853	SCREW	TORNILLO	VIS
KB6856	PIN	PASADOR	GOUPILLE
KB6858	PIN	PASADOR	GOUPILLE
KB6860	SCREW	TORNILLO	VIS
KB6861	SCREW	TORNILLO	VIS
KB6862	SCREW	TORNILLO	VIS
KB6864	SCREW	TORNILLO	VIS
KB6866	SCREW	TORNILLO	VIS
KC0881	PIN	PASADOR	GOUPILLE