

SCN40R

Parts Reference Guide



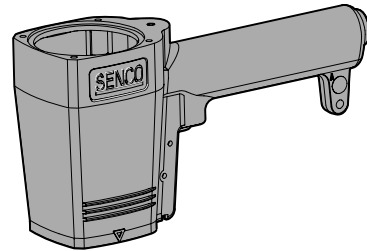
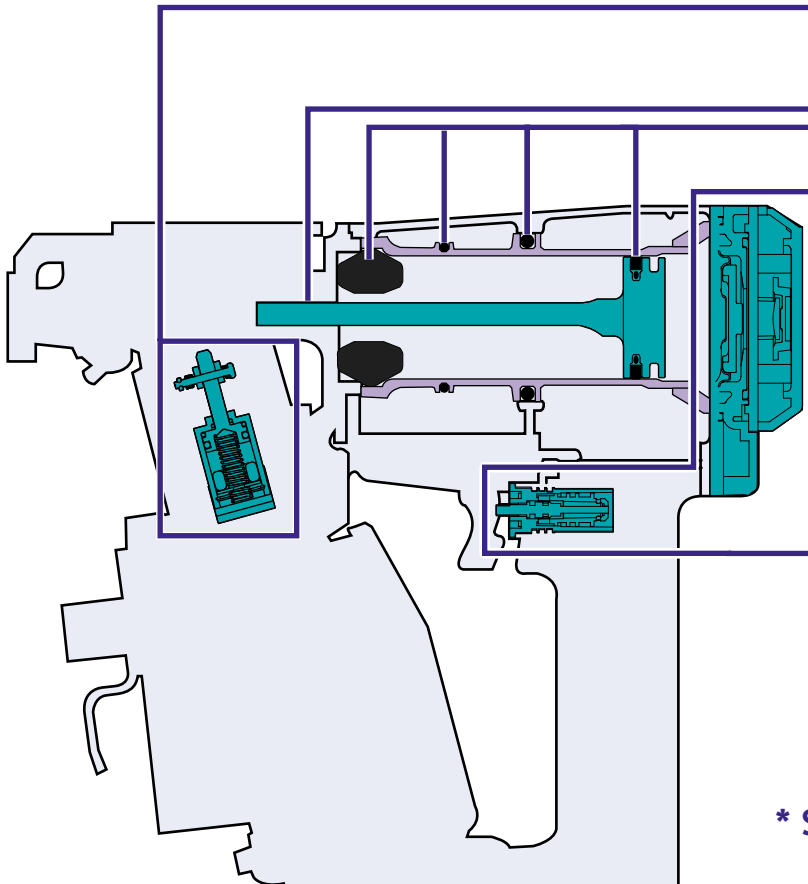
Senco Products, Inc.
8485 Broadwell Rd.
Cincinnati, OH 45244

Visit our Website: www.senco.com

Questions? Comments? e-mail: toolprof@senco.com

Parts Kits

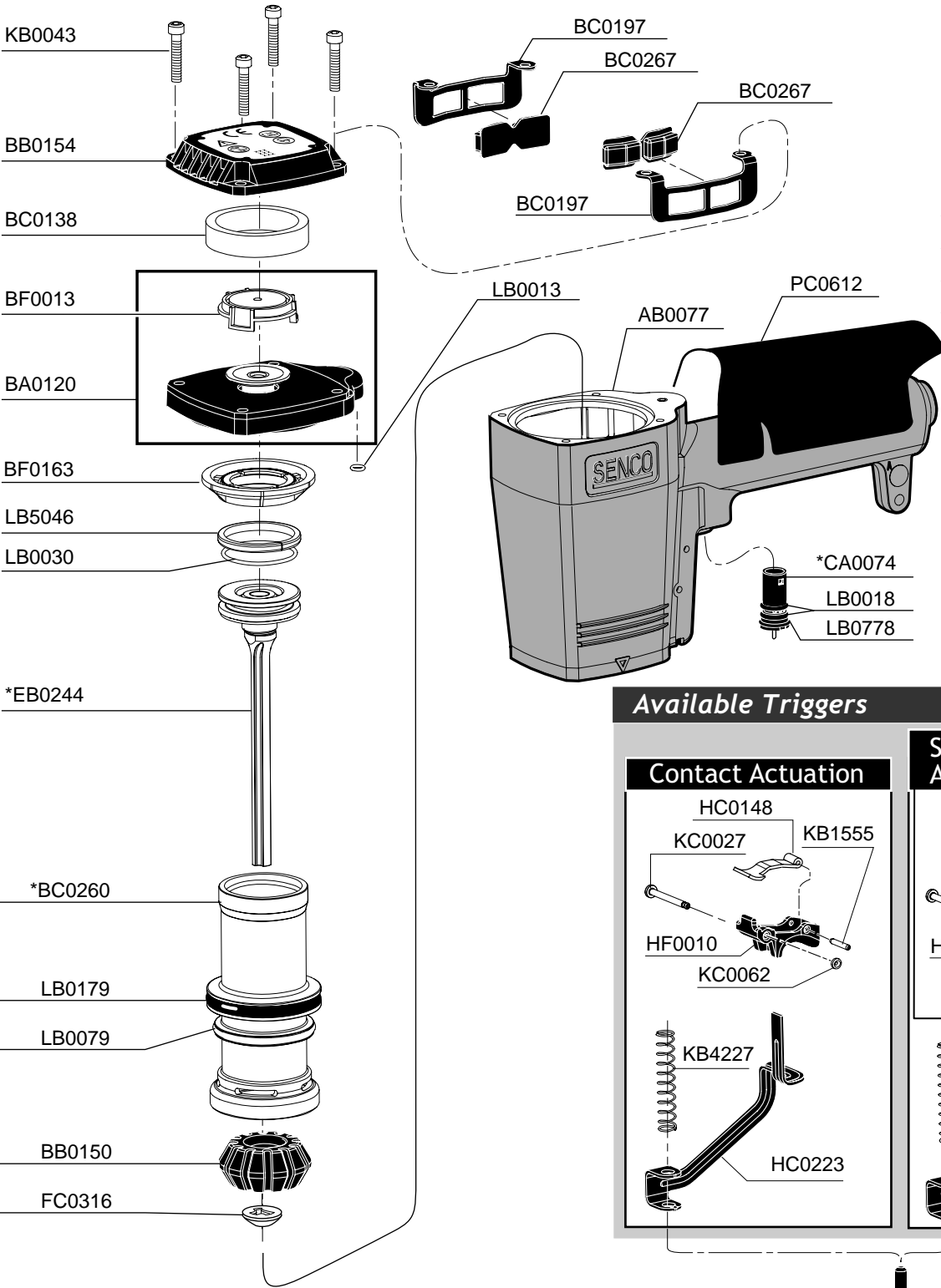
- D** YK0221
- C** YK0220
- B** YK0219
- A** YK0218



* Schematic Drawings inside

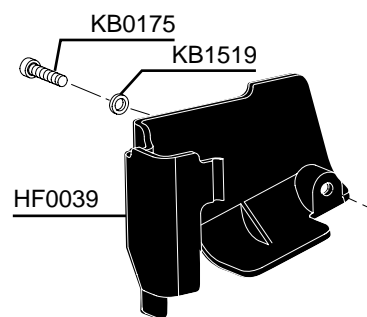
	Symptom	Síntoma	Symptome	Symptôme	
A	Air Leak (Top) Tool does nothing Sluggish	Escape de Air (Arriba) Herramienta no mueve Operación Floja	Undichtigkeit oben am Gerät Gerät reagiert nicht	Fuite à l'échappement Ne fonctionne plus Appareil lent	A
B	Air Leak (Bottom) Poor Return	Escape de Air (Abajo) Retorno Flojo	Undichtigkeit unten am Gerät keine oder nur unzureichende Rückführung	Fuite à la base du moteur Remontée du conteau lente	B
C	Weak Drive Broken Driver	Penetrado Flojo Lanzeta Quebrada	Gerät treibt nicht ein Gebrochener Treiber	Peu de puissance Mauvaise percussion	C
D	Poor Feed Tool Jamming	Alimentador podre Entrancado de la Herramienta	Befestiger werden nicht nachgeschoben Gerät ist verklemt	Enraiments Mauvaise avance des projectiles	D

SCN40R



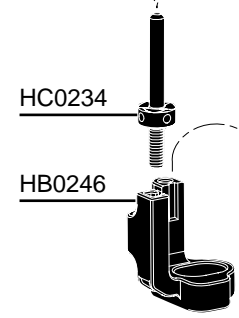
Model
 562001N Contact Actuation with Carrying Case
 562002N Single Sequential Actuation with Carrying Case

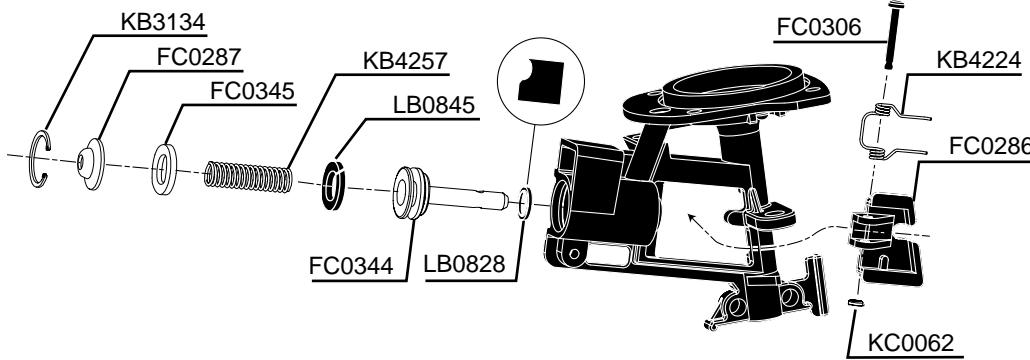
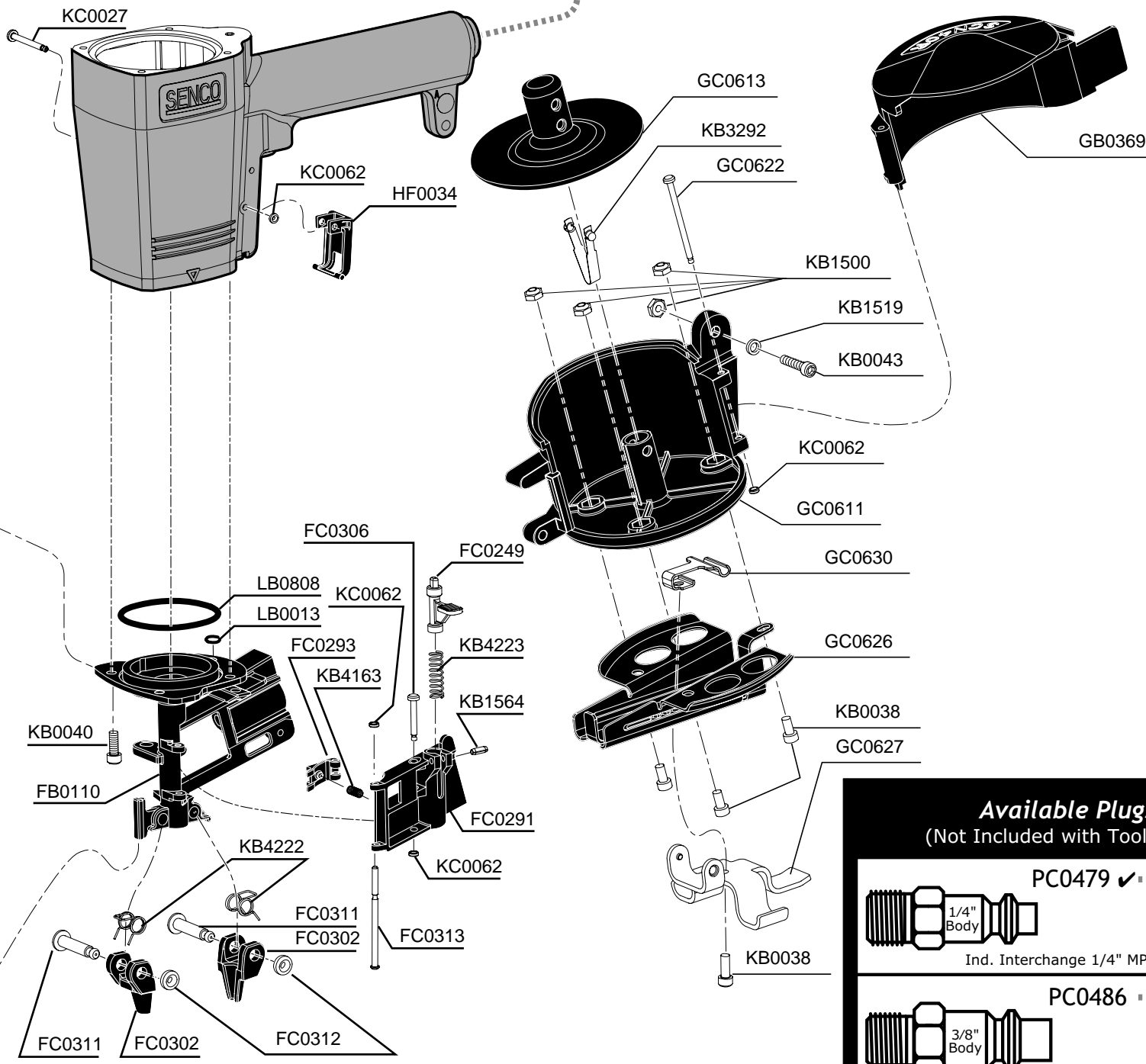
- * Does Not Include O-rings
- * No incluye sellos de gomas
- * Ohne Dichtringe
- * Joints exclus



Available Triggers

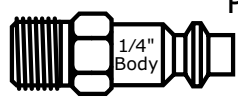
Contact Actuation	Single Sequential Actuation HA0102
HC0148 KC0027 KB1555 HF0010 KC0062	KC0027 KB4131 KB4130 HC0149 HF0010 KC0062 KB1555
KB4227 HC0223	KB4227 HC0254



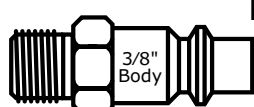


Available Plugs
(Not Included with Tool)

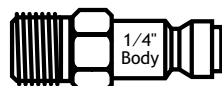
- PC0479** ✓



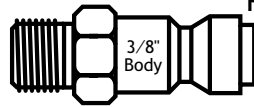
Ind. Interchange 1/4" MPT
- PC0486**



Ind. Interchange 1/4" MPT
- PC0468** ✓



Tru-Flate 1/4" MPT
- PC0474**



Tru-Flate 1/4" MPT

✓ **Recommended Plugs**
Plugs shown smaller than actual size

PART NO.	DESCRIPTION	DESCRIPCIÓN	BESCHREIBUNG	DÉSIGNATION
AB0077	MAIN BODY	CUERPO PRINCIPAL	GEHÄUSE	CORPS
BA0120	VALVE ASSEMBLY	ASAMBLE DE VÁLVULA	VENTIL-ZUSAMMENBAU	VALVE D'ASSEMBLÉE
BB0150	STOP	TOPE	PUFFER	ARRÊT
BB0154	CAP	TAPA	KAPPE	BOUCHON
BC0138	MUFFLER	SILENCIADOR	DÄMPFER	SILENCIEUX
BC0197	SHIELD	PLACA	SCHUTZPLATTE	BOUCLIER ANTIABRASIS
BC0260	CYLINDER	CILINDRO	ZYLINDER	CYLINDRE
BC0267	PAD	ALMOHADILLA	POLSTER	BOURRELET
BF0013	SEAL	SELLO	DICHTUNG	JOINT
BF0163	RETAINER	JUNTA TÓRICA	SICHERUNGSRING	RETENUE
CA0074	VALVE ASSEMBLY	ASAMBLE DE VÁLVULA	VENTIL-ZUSAMMENBAU	VALVE D'ASSEMBLÉE
EB0244	PISTON ASSEMBLY	ASAMBLE DE PISTON	KOLBEN-ZUSAMMENBAU	ENSEMBLE PISTON-COUTEAU
FB0110	GUIDE BODY	PLACA DE NARIZ	NAGELFÜHRUNG	FRONT
FC0249	LATCH	UÑETA	VERSCHLUSS	DOIGT DE RETENUE
FC0286	FEED PAWL	ALIMENTADOR	VORSCHIEBER	POUSSOIR
FC0287	CAP	TAPA	KAPPE	BOUCHON
FC0291	DOOR	PUERTA	ABDECKSCHIEBER	PORTE
FC0293	RETAINER	JUNTA TÓRICA	SICHERUNGSRING	RETENUE
FC0302	GUIDE	GUÍA	FÜHRUNG	GUIDE
FC0306	PIN	PASADOR	STIFT	GOUPILLE
FC0311	PIN	PASADOR	STIFT	GOUPILLE
FC0312	RETAINER	JUNTA TÓRICA	SICHERUNGSRING	RETENUE
FC0313	PIN	PASADOR	STIFT	GOUPILLE
FC0316	SEAL	SELLO	DICHTUNG	JOINT
FC0344	PISTON	PISTON	KOLBEN	PISTON
FC0345	STOP	TOPE	PUFFER	ARRÊT
GB0369	COVER	CUBIERTA	ABDECKUNG	COUVERCLE
GC0611	MAGAZINE	CARGADOR	MAGAZIN	MAGASIN
GC0613	PLATE	PLACA	PLATTE	PLAQUE
GC0622	PIN	PASADOR	STIFT	GOUPILLE
GC0626	GUIDE	GUÍA	FÜHRUNG	GUIDE
GC0627	GUIDE	GUÍA	FÜHRUNG	GUIDE
GC0630	PLATE	PLACA	PLATTE	PLAQUE
HA0102	TRIGGER	GATILLO	AUSLÖSER	GACHETTE
HB0246	SAFETY YOKE	SEGURO	SICHERHEITSVORRICHTUNG	PALPEUR DE SÉCURITÉ
HC0148	TRIGGER	GATILLO	AUSLÖSER	GACHETTE
HC0149	TRIGGER	GATILLO	AUSLÖSER	GACHETTE
HC0223	SAFETY YOKE	SEGURO	SICHERHEITSVORRICHTUNG	PALPEUR DE SÉCURITÉ
HC0234	WHEEL	MANIVELA	RÄNDELSCHRAUBE	MOLETTE
HC0254	SAFETY YOKE (UPPER)	SEGURO DE SUPERIOR	OBERHEITSVORRICHTUNG	SÉCURITÉ EN DESSUS
HF0010	TRIGGER	GATILLO	AUSLÖSER	GACHETTE
HF0034	COVER	CUBIERTA	ABDECKUNG	COUVERCLE
HF0039	COVER	CUBIERTA	ABDECKUNG	COUVERCLE
KB0038	SCREW	TORNILLO	SCHRAUBE	VIS
KB0040	SCREW	TORNILLO	SCHRAUBE	VIS
KB0043	SCREW	TORNILLO	SCHRAUBE	VIS
KB0175	SCREW	TORNILLO	SCHRAUBE	VIS
KB1500	NUT	TUERCA	MUTTER	ÉCROU
KB1519	WASHER	ARANDELA	SCHEIBE	RONDELLE
KB1555	PIN	PASADOR	STIFT	GOUPILLE
KB1564	PIN	PASADOR	STIFT	GOUPILLE
KB3134	RING	ANILLO	REIFEN	ANNEAU
KB3292	BUTTON	BOTÓN	KNOPF	BOUTON
KB4130	SPRING	RESORTE	FEDER	RESSORT
KB4131	SPRING	RESORTE	FEDER	RESSORT
KB4163	SPRING	RESORTE	FEDER	RESSORT
KB4222	SPRING	RESORTE	FEDER	RESSORT
KB4223	SPRING	RESORTE	FEDER	RESSORT
KB4224	SPRING	RESORTE	FEDER	RESSORT
KB4227	SPRING	RESORTE	FEDER	RESSORT
KB4257	SPRING	RESORTE	FEDER	RESSORT
KC0027	PIN	PASADOR	STIFT	GOUPILLE
KC0062	RETAINER	JUNTA TÓRICA	SICHERUNGSRING	RETENUE
LB0013	SEAL	SELLO	DICHTUNG	JOINT
LB0018	SEAL	SELLO	DICHTUNG	JOINT
LB0030	SEAL	SELLO	DICHTUNG	JOINT
LB0079	SEAL	SELLO	DICHTUNG	JOINT
LB0179	SEAL	SELLO	DICHTUNG	JOINT
LB0778	SEAL	SELLO	DICHTUNG	JOINT
LB0808	SEAL	SELLO	DICHTUNG	JOINT
LB0828	SEAL	SELLO	DICHTUNG	JOINT
LB0845	SEAL	SELLO	DICHTUNG	JOINT
LB5046	SEAL	SELLO	DICHTUNG	JOINT
PC0612	GRIP	AGARRADERO	GRIFF	GAINE DE CUIR