

# Parts Reference Guide



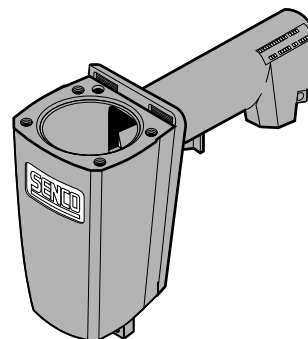
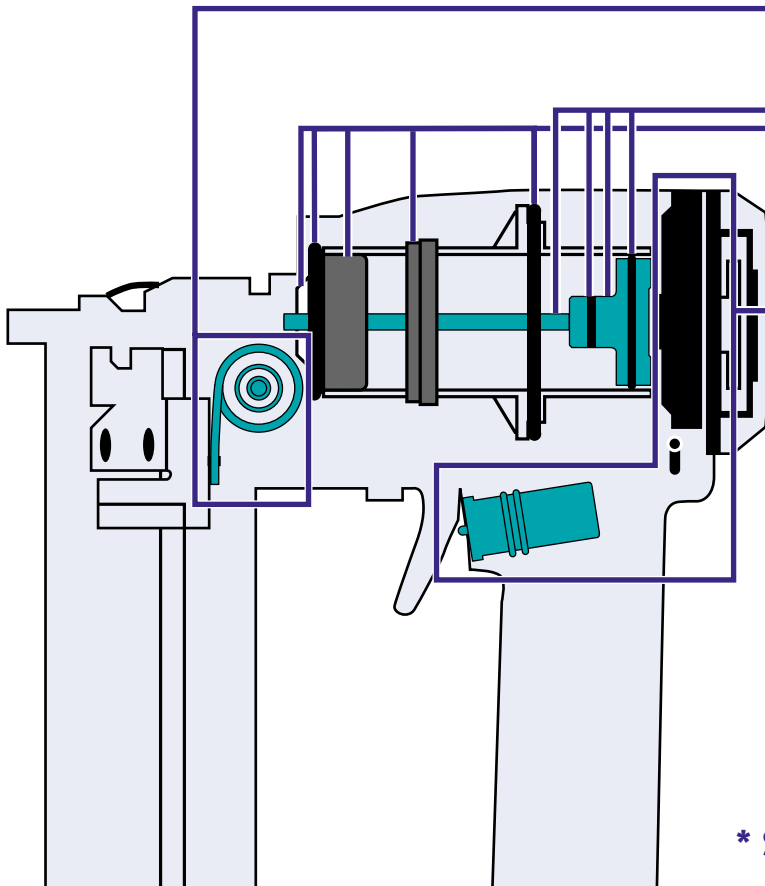
Senco Products, Inc.  
8485 Broadwell Rd.  
Cincinnati, OH 45244

Visit our Website: [www.senco.com](http://www.senco.com)

Questions? Comments? e-mail: [toolprof@senco.com](mailto:toolprof@senco.com)

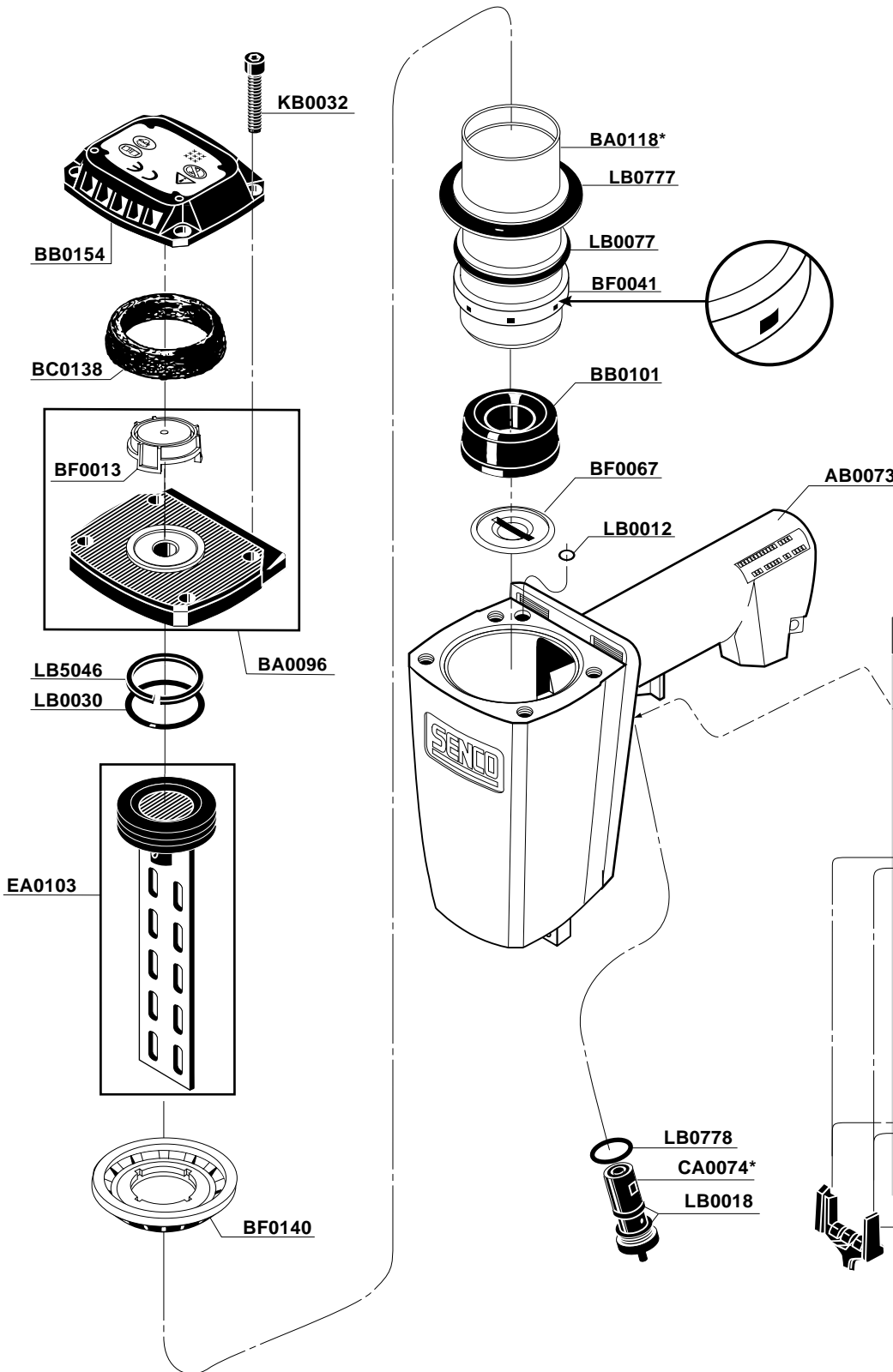
Parts Kits  
for SPS  
Industrial

D	YK0125
C	YK0124
B	YK0142
A	YK0063



\* Schematic Drawings inside

	Symptom	Síntoma	Symptome	Symptôme	
A	Air Leak (Top) Tool does nothing Sluggish	Escape de Air (Arriba) Herramienta no mueve Operación Floja	Undichtigkeit oben am Gerät Gerät reagiert nicht	Fuite à l'échappement Ne fonctionne plus Appareil lent	A
B	Air Leak (Bottom) Poor Return	Escape de Air (Abajo) Retorno Flojo	Undichtigkeit unten am Gerät keine oder nur unzureichende Rückführung	Fuite à la base du moteur Remontée du conteau lente	B
C	Weak Drive Broken Driver	Penetrado Flojo Lanzeta Quebrada	Gerät treibt nicht ein Gebrochener Treiber	Peu de puissance Mauvaise percussion	C
D	Poor Feed Tool Jamming	Alimentador podre Entrancado de la Herramienta	Befestiger werden nicht nachgeschoben Gerät ist verklemt	Enraiments Mauvaise avance des projectiles	D



- \* Does Not Include O-rings
- \* No incluye sellos de gomas
- \* Ohne Dichtringe
- \* Joints exclus

**Available Triggers**

HC0054

HC0054

**HA0066**

Contact Actuation

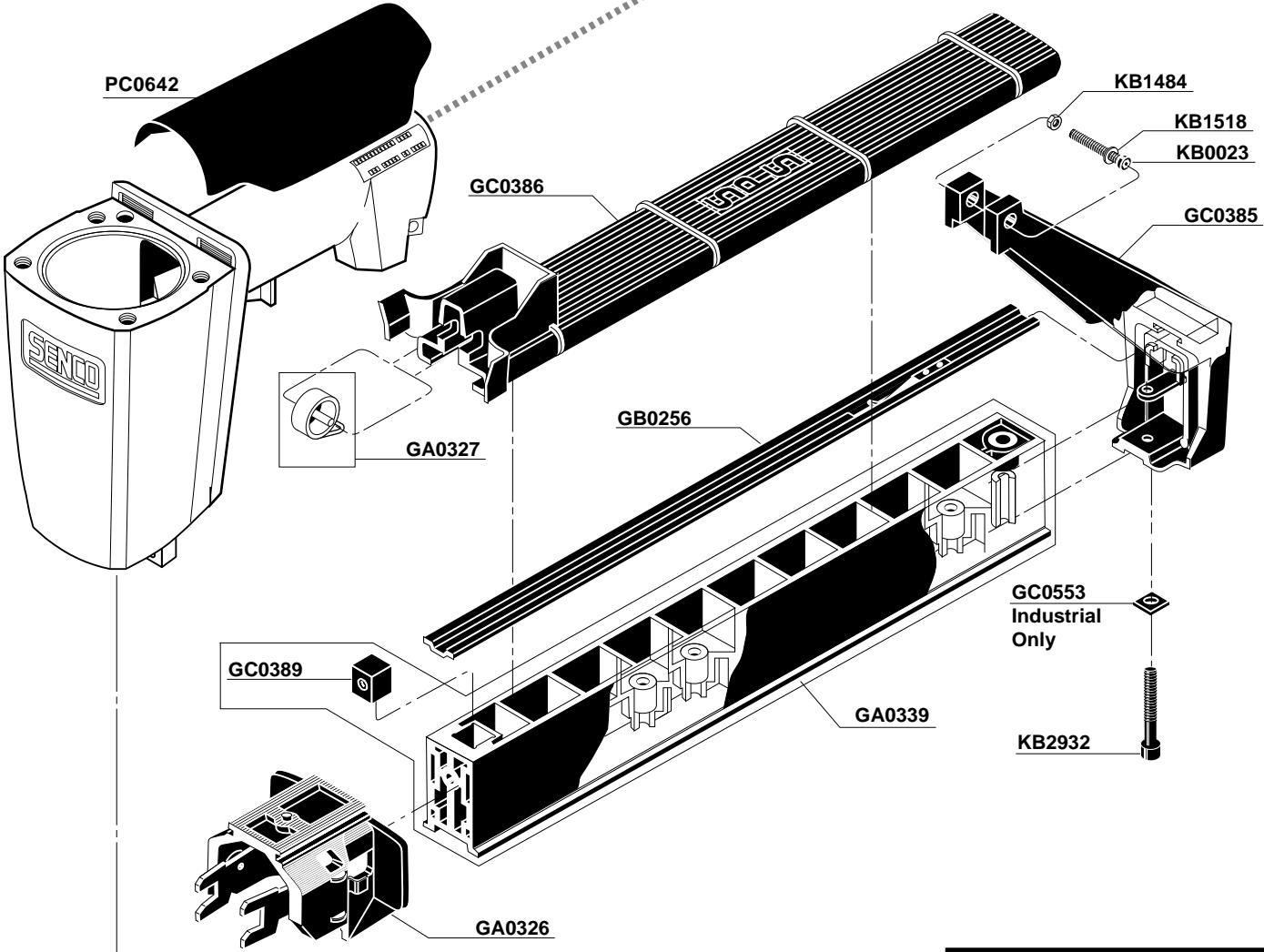
HC0054

HC0054

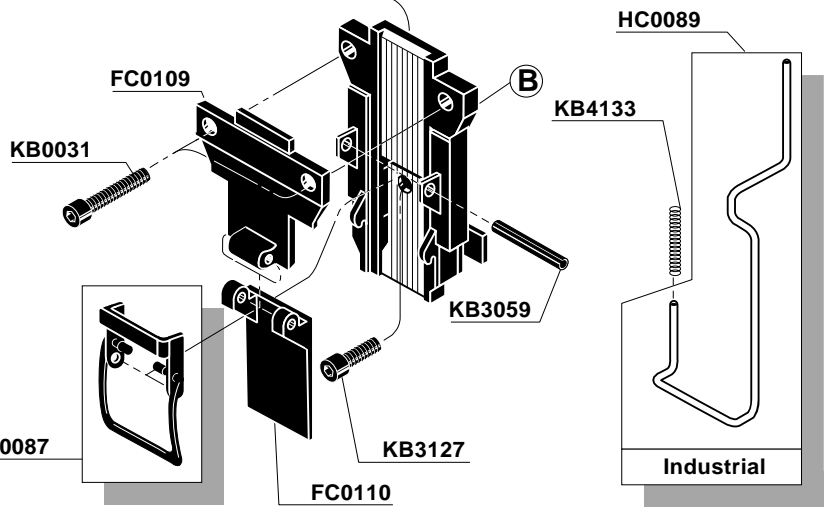
**HA0067**

Single Sequential Actuation

HC0052



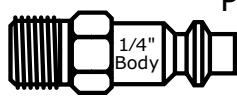
Model	A	B
	<b>CONTACT ACTUATION</b>	
342002 (Industrial)	P11-P15	FC0197
342004 (Industrial)	P12-P17	FC0198



### Available Plugs

(Not Included with Tool)

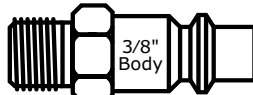
**PC0479** ✓



1/4" Body

Ind. Interchange 1/4" MPT

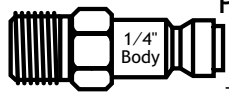
**PC0486**



3/8" Body

Ind. Interchange 1/4" MPT

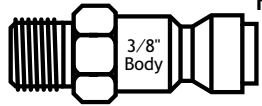
**PC0468** ✓



1/4" Body

Tru-Flate 1/4" MPT

**PC0474**



3/8" Body

Tru-Flate 1/4" MPT

✓ **Recommended Plugs**  
Plugs shown smaller than actual size

PART NO.	DESCRIPTION	DESCRIPCIÓN	BESCHREIBUNG	DÉSIGNATION
AB0073	MAIN BODY ASSEMBLY	ASAMBLE DE CARCASA	GEHÄUSE-ZUSAMMENBAU	CORPS D'ASSEMBLÉE
BA0096	VALVE ASSEMBLY	ASAMBLE DE VALVULA	VENTIL-ZUSAMMENBAU	VALVE D'ASSEMBLÉE
BA0118	CYLINDER	CILINDRO	ZYLINDER	CYLINDRE
BB0101	STOP	TOPE	PUFFER	ARRÊT
BB0154	DEFLECTOR	DEFLECTOR	ABWEISER	DÉFLECTEUR
BC0138	MUFFLER	SILENCIADOR	DÄMPFER	SILENCIEUX
BF0013	SEAL	SELLO	DICHTUNG	JOINT
BF0041	RING	ANILLO	REIFEN	ANNEAU
BF0067	SEAL	SELLO	DICHTUNG	JOINT
BF0140	RETAINER	JUNTA TÓRICA	SICHERUNGSRING	RETENUE
CA0074	VALVE ASSEMBLY	ASAMBLE DE VALVULA	VENTIL-ZUSAMMENBAU	VALVE D'ASSEMBLÉE
EA0103	PISTON/DRIVER ASSY (1/8" CSK)	ASAMBLE DE PISON Y PERCUSOR	KOLBEN/TREIBER- ZUSAMMENBAU	PISTON/COUTEAU D'ASSEMBLÉE
FB0087	LATCH ASSY.	ASAMBLE DE UÑETA	VERSCHLUSS-ZUSAMMENBAU	DOIGT DE RETENUE
FC0109	PLATE	PLACA	PLATTE	PLAQUE
FC0110	DOOR	PUERTA	ABDECKSCHIEBER	PORTE
FC0197	GUIDE BODY (P11-P15)	PLACA DE NARIZ (P11-P15)	KLAMMERFÜHRUNG (P11-P15)	FRONT (P11-P15)
GA0326	FEEDERSHOE ASSY.	ENSEMBLAJE DEL ALIMENTADOR	KLAMMERSCHIEBER-ZUSAMMENBAU	POUSSOIR D'ASSEMBLÉE
GA0327	FEEDER SPRING ASSY.	ASAMBLE DE RESORTE	ROLLFEDER-ZUSAMMENBAU	RESSORT DE POUSSOIR
GA0339	RAIL ASSY.	ASAMBLE DE CARRIL	SCHIENE-ZUSAMMENBAU	RAIL D'ASSEMBLÉE
GB0256	RAIL	CARRIL	SCHIENE	RAIL
GC0385	SUPPORT	SOPORTE	TRÄGER	SUPPORT
GC0386	SHROUD	CUBIERTA	ABDECKUNG	RETENUE
GC0389	RETAINER	JUNTA TÓRICA	SICHERUNGSRING	RETENUE
GC0553	WASHER	ARANDELA	SCHIBE	RONDELLE
HA0066	TRIGGER ASSEMBLY	ASAMBLE DE GATILLO	AUSLÖSER-ZUSAMMENBAU	GACHETTE D'ASSEMBLÉE
HA0067	TRIGGER ASSEMBLY	ASAMBLE DE GATILLO	AUSLÖSER-ZUSAMMENBAU	GACHETTE D'ASSEMBLÉE
HC0052	RETAINER	RETÉN	SICHERUNGSRING	RETENUE
HC0054	BEARING	CAPA DEL COJINETE	LAGER	COUSSIN
HC0089	SAFETY ELEMENT	SEGURO	SICHERHEITSVORRICHTUNG	SÉCURITÉ
KB0023	SCREW	TORNILLO	SCHRAUBE	VIS
KB0031	SCREW	TORNILLO	SCHRAUBE	VIS
KB0032	SCREW	TORNILLO	SCHRAUBE	VIS
KB1484	NUT	TUERCA	MUTTER	ÉCROU
KB1518	WASHER	ARANDELA	SCHIBE	RONDELLE
KB2932	SCREW	TORNILLO	SCHRAUBE	VIS
KB3059	PIN	PASADOR	STIFT	FINETTE
KB3127	SCREW	TORNILLO	SCHRAUBE	VIS
KB4133	SPRING	MUELLE	FEDER	RESSORT
LB0012	SEAL	SELLO	DICHTUNG	JOINT
LB0018	SEAL	SELLO	DICHTUNG	JOINT
LB0030	SEAL	SELLO	DICHTUNG	JOINT
LB0077	SEAL	SELLO	DICHTUNG	JOINT
LB0777	SEAL	SELLO	DICHTUNG	JOINT
LB0778	SEAL	SELLO	DICHTUNG	JOINT
LB5046	SEAL	SELLO	DICHTUNG	JOINT
PC0642	GRIP	AGARRADERO	GRIFF	GAINE DE CUIR