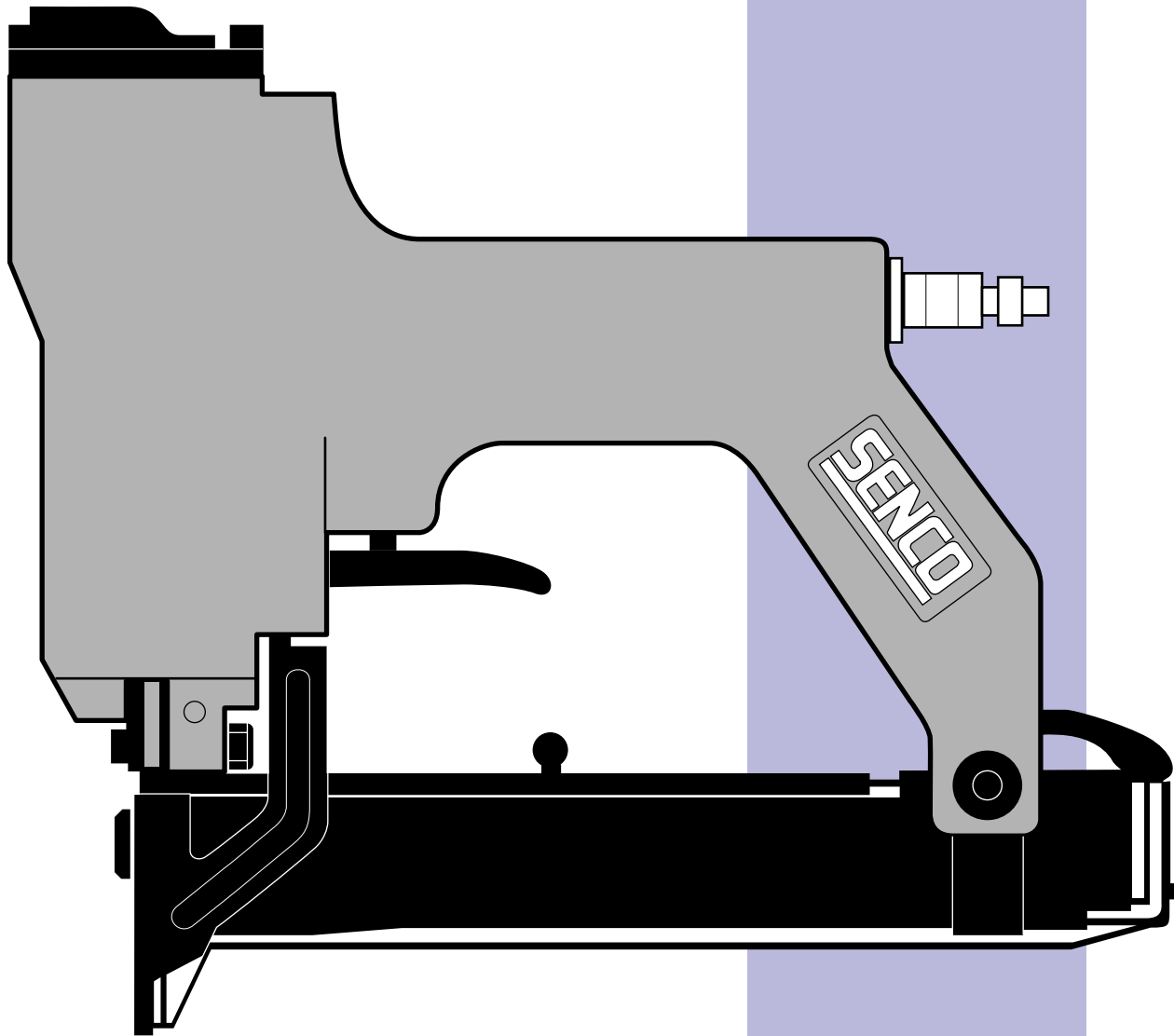


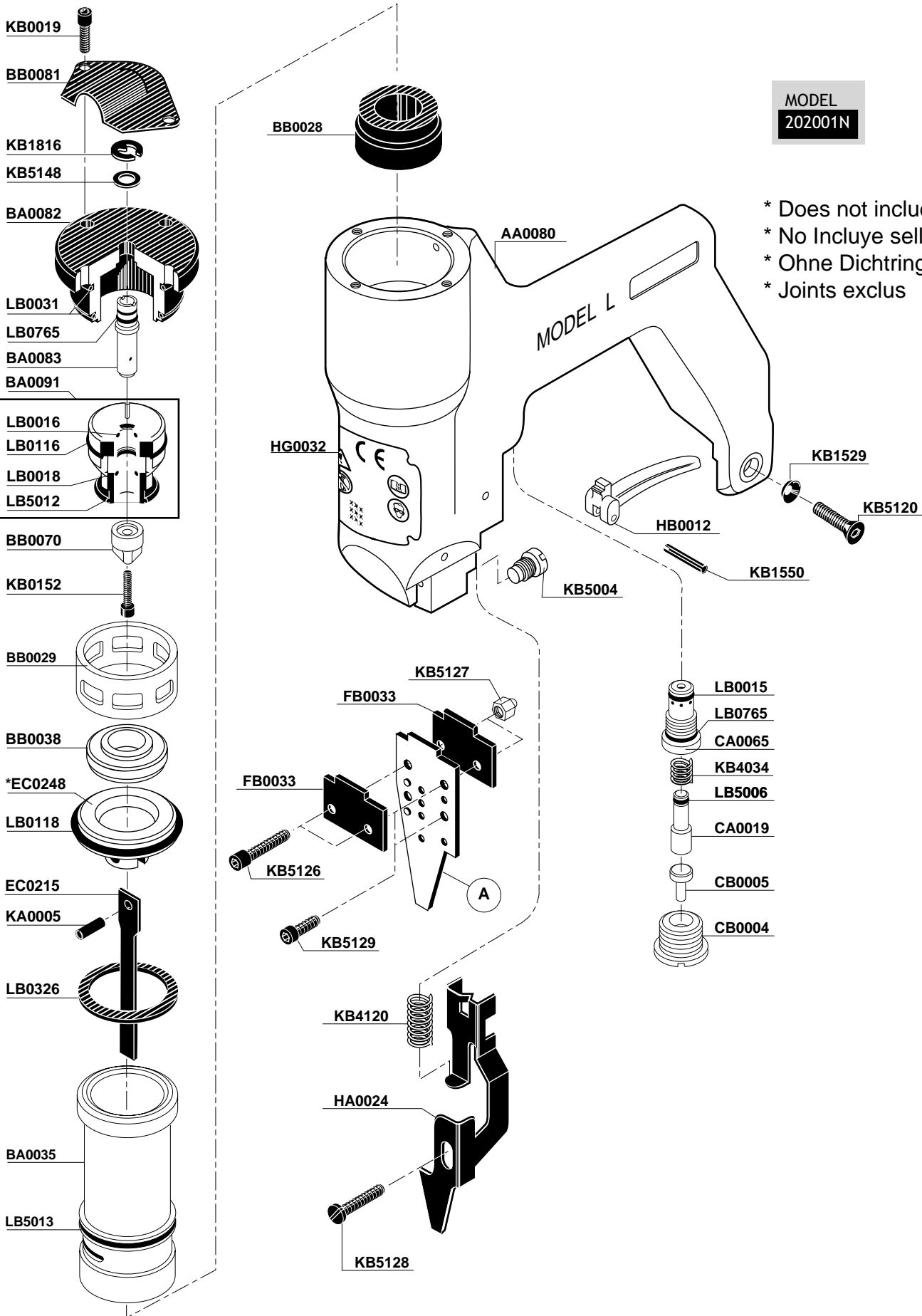
LS

Parts Reference Guide

Made
in the
U.S.A. 

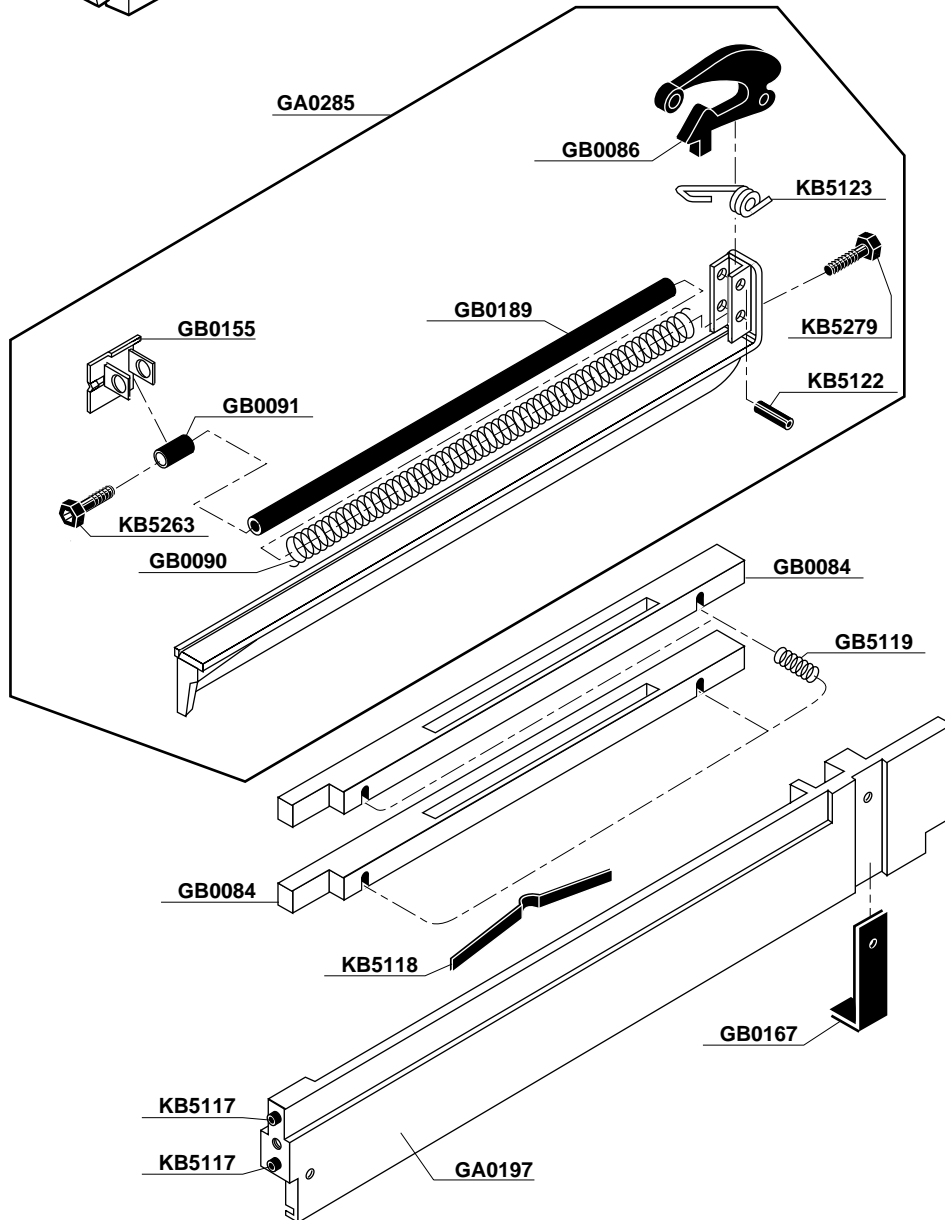
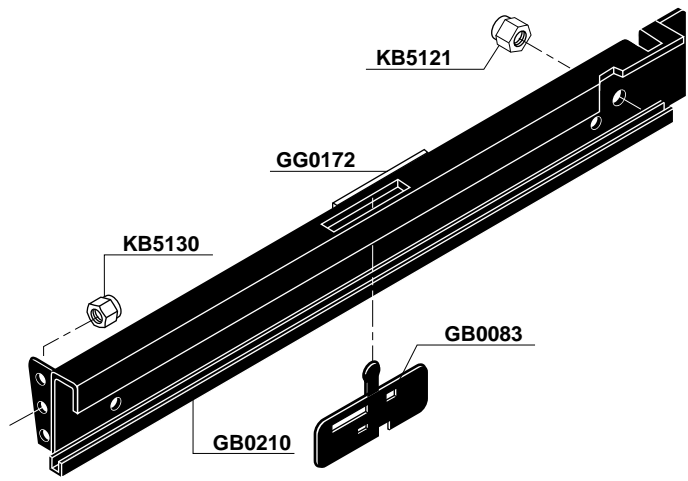
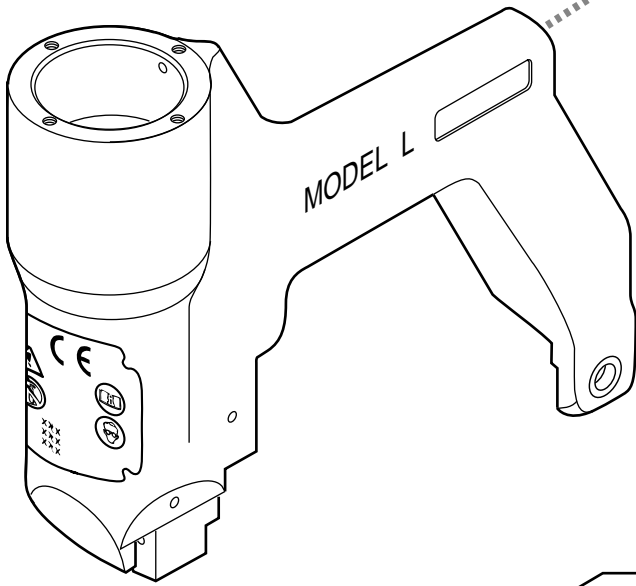


* Schematic Drawings inside

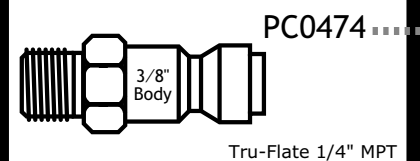
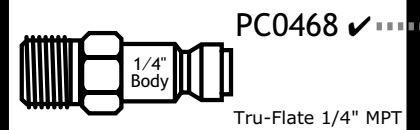
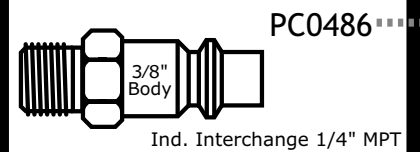
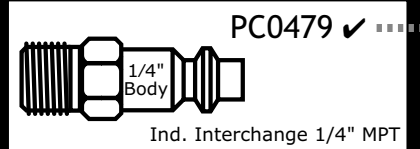


MODEL
202001N

- * Does not include O-rings
- * No Incluye sellos de gomas
- * Ohne Dichtringe
- * Joints exclus



Available Plugs
(Not Included with Tool)



✓ **Recommended Plugs**
Plugs shown smaller than actual size

REPLACEMENT PARTS LIST • LISTA DE PARTES DE REPUESTO • ERSATZTEILE-LISTE • LISTE DE PIÈCES DE RECHANGE

PART NO.	DESCRIPTION	DESCRIPCIÓN	BESCHREIBUNG	DÉSIGNATION
AA0080	MAIN HOUSING	ASAMBLE DE CARCASA	GEHÄUSE-ZUSAMMENBAU	CORPS D'ASSEMBLÉE
BA0035	CYLINDER	CILINDRO	ZYLINDER	CYLINDRE
BA0082	CAP ASSEMBLY	ASAMBLE DE TAPA	KAPPE-ZUSAMMENBAU	BOUCHON D'ASSEMBLÉE
BA0083	CORE ASSEMBLY	ASAMBLE DE VÁSTAGO	VENTILSTIFT-ZUSAMMENBAU	NOYAU D'ASSEMBLÉE
BA0091	VALVE ASSEMBLY	ASAMBLE DE VÁLVULA	VENTIL	VALVE
BB0028	BUMPER	TOPE	PUFFER	ARRÊT
BB0029	SPACER	SEPARADOR	DISTANZSTÜCK	ENTRETOISE
BB0038	SEAT	ASIENTO	SITZ	RONDELLE
BB0070	VALVE	VÁLVULA	VENTIL	VALVE
BB0081	DEFLECTOR	DESVIADOR	ABWEISER	DÉFLECTEUR
CA0019	CORE ASSEMBLY	ASAMBLE DE VÁSTAGO	VENTILSTIFT-ZUSAMMENBAU	NOYAU D'ASSEMBLÉE
CA0065	VALVE ASSEMBLY	ASAMBLE DE VÁLVULA	VENTIL-ZUSAMMENBAU	VALVE D'ASSEMBLÉE
CB0004	CAP	TAPA	KAPPE	BOUCHON
CB0005	VALVE	VÁLVULA	VENTIL	VALVE
EC0215	DRIVER	PERCUSOR	TREIBER	COUITEAU
EC0248	PISTON	PISTON	KOLBEN	PISTON
FB0032	GUIDE BODY	PLACA DE NARIZ (LS1)	KLAMMERFÜHRUNG (LS1)	FRONT (LS1)
FB0033	PLATE	PLACA	PLATTE	PLAQUE
GA0197	MAGAZINE	CARGADOR (LS1)	MAGAZIN (LS1)	MAGASIN (LS1)
GA0238	KIT	CONJUNTO (LS1)	EINBAUSATZ (LS1)	KIT (LS1)
GB0083	LEVER	PALANCA	HEBEL	LEVIER
GB0084	SPACER	SEPARADOR	DISTANZSTÜCK	ENTRETOISE
GB0086	LATCH	UNETA	VERSCHLUSS	DOIGT DE RETENUE
GB0090	SPRING	RESORTE	FEDER	RESSORT
GB0091	SPACER	SEPARADOR	DISTANZSTÜCK	ENTRETOISE
GB0155	FEEDER SHOE	ALIMENTADOR (LS1)	KLAMMERSCHIEBER (LS1)	POUSSOIR (LS1)
GB0167	BRACKET	BRAZO	HALTERUNG	CAVALIER
GB0189	ROD	GUÍA	FÜHRUNG	GUIDE
GB0210	HOUSING	CARCASA (LS1)	GEHÄUSE (LS1)	CORPS (LS1)
GB0225	HOUSING (LS4)	CARCASA (LS4)	GEHÄUSE (LS4)	CORPS (LS4)
GG0172	LABEL	ETIQUETA (LS1)	AUFKLEBER (LS1)	ÉTIQUETTE (LS1)
HA0024	SAFETY YOKE	SEGURO	SICHERHEITSVORRICHTUNG	SÉCURITÉ
HB0012	TRIGGER (RESTRICTIVE)	GATILLO (RESTRICTIVO)	AUSLÖSER (EINZELAUSLÖSUNG)	GACHETTE (RESTRICTIF)
HG0032	LABEL	ETIQUETA	AUFKLEBER	ÉTIQUETTE
	(SAFETY PRECAUTIONS)	(NORMAS DE SEGURIDAD)	(SICHERHEITSHINWEISE)	(PRÉCAUTIONS DE SÉCURITÉ)
KA0005	PIN ASSEMBLY	ASAMBLE DE PASADOR	STIFT-ZUSAMMENBAU	GOUPILLE D'ASSEMBLÉE
KB0019	SCREW	TORNILLO	SCHRAUBE	VIS
KB0152	SCREW	TORNILLO	SCHRAUBE	VIS
KB1529	WASHER	ARANDELA	SCHEIBE	RONDELLE
KB1550	PIN	PASADOR	STIFT	GOUPILLE
KB1816	RETAINER	RETÉN	SICHERUNSRING	RETENUE
KB4034	SPRING	RESORTE	FEDER	RESSORT
KB4120	SPRING	RESORTE	FEDER	RESSORT
KB5004	SCREW	TORNILLO	SCHRAUBE	VIS
KB5117	PIN	PASADOR	STIFT	GOUPILLE
KB5118	SPRING	RESORTE	FEDER	RESSORT
KB5119	SPRING	RESORTE	FEDER	RESSORT
KB5120	SCREW	TORNILLO	SCHRAUBE	VIS
KB5121	NUT	TUERCA	MÜTTER	ÉCROU
KB5122	PIN	PASADOR	STIFT	GOUPILLE
KB5123	LATCH	UNETA	VERSCHLUSS	DOIGT DE RETENUE
KB5126	SCREW	TORNILLO	SCHRAUBE	VIS
KB5127	NUT	TUERCA	MÜTTER	ÉCROU
KB5128	SCREW	TORNILLO	SCHRAUBE	VIS
KB5129	SCREW	TORNILLO	SCHRAUBE	VIS
KB5130	NUT	TUERCA	MÜTTER	ÉCROU
KB5148	WASHER	ARANDELA	SCHEIBE	RONDELLE
KB5263	SCREW	TORNILLO	SCHRAUBE	VIS
KB5279	BOLT	TORNILLO	SCHRAUBE	BOULON
LB0015	SEAL	SELLO	DICHTUNG	JOINT
LB0016	SEAL	SELLO	DICHTUNG	JOINT
LB0018	SEAL	SELLO	DICHTUNG	JOINT
LB0031	SEAL	SELLO	DICHTUNG	JOINT
LB0116	SEAL	SELLO	DICHTUNG	JOINT
LB0118	SEAL	SELLO	DICHTUNG	JOINT
LB0326	SEAL	SELLO	DICHTUNG	JOINT
LB0765	SEAL	SELLO	DICHTUNG	JOINT
LB5006	SEAL	SELLO	DICHTUNG	JOINT
LB5012	SEAL	SELLO	DICHTUNG	JOINT
LB5013	SEAL	SELLO	DICHTUNG	JOINT