

SCN60

Parts Reference Guide

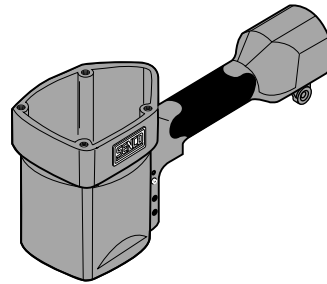
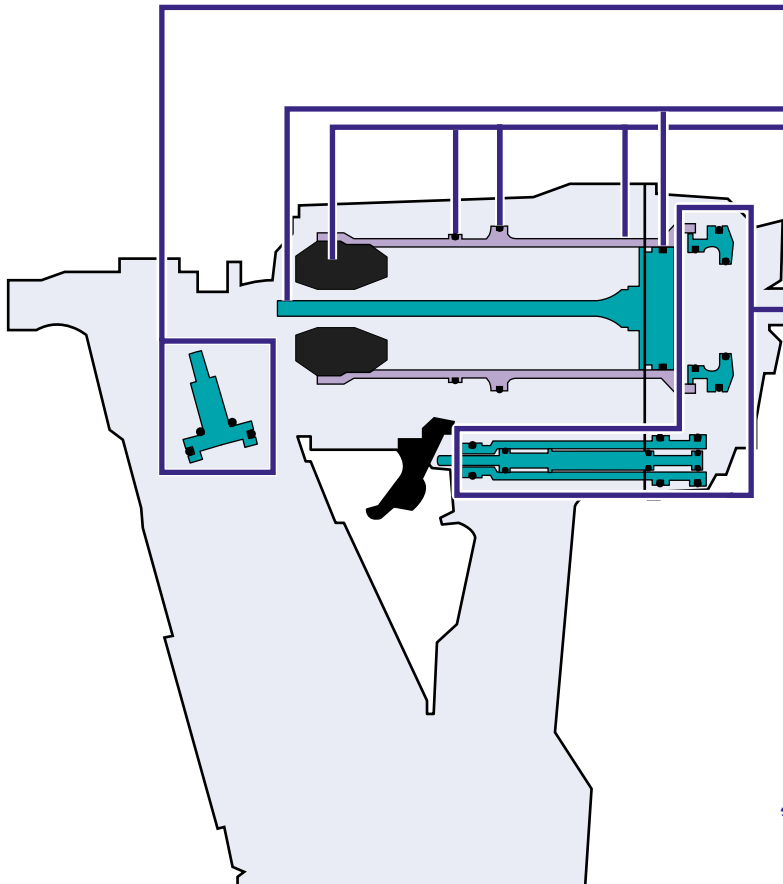


Senco Products, Inc.
8485 Broadwell Road
Cincinnati, Ohio 45244
Visit our Website www.senco.com

Questions? Comments? e-mail: toolprof@senco.com

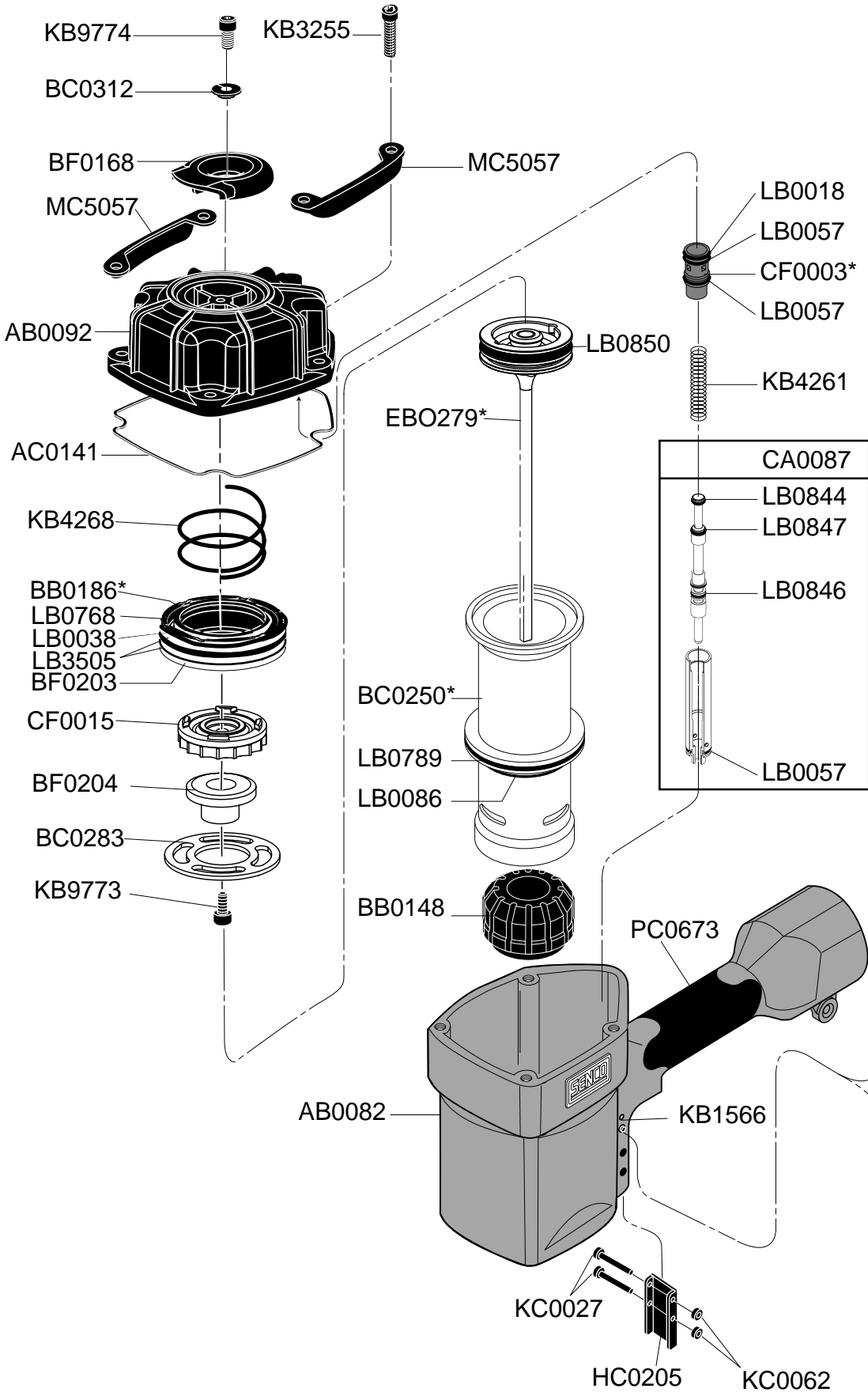
Parts Kits

D	YK0227
C	YK0301
B	YK0224
A	YK0299



* Schematic Drawings inside

	Symptom	Síntoma	Symptome	Symptôme	
A	Air Leak (Top) Tool does nothing Sluggish	Escape de Air (Arriba) Herramienta no mueve Operación Floja	Undichtigkeit oben am Gerät Gerät reagiert nicht	Fuite à l'échappement Ne fonctionne plus Appareil lent	A
B	Air Leak (Bottom) Poor Return	Escape de Air (Abajo) Retorno Flojo	Undichtigkeit unten am Gerät keine oder nur unzureichende Rückführung	Fuite à la base du moteur Remontée du conteau lente	B
C	Weak Drive Broken Driver	Penetrado Flojo Lanzeta Quebrada	Gerät treibt nicht ein Gebrochener Treiber	Peu de puissance Mauvaise percussion	C
D	Poor Feed Tool Jamming	Alimentador podre Entrancado de la Herramienta	Befestiger werden nicht nachgeschoben Gerät ist verklemt	Enraiments Mauvaise avance des projectiles	D



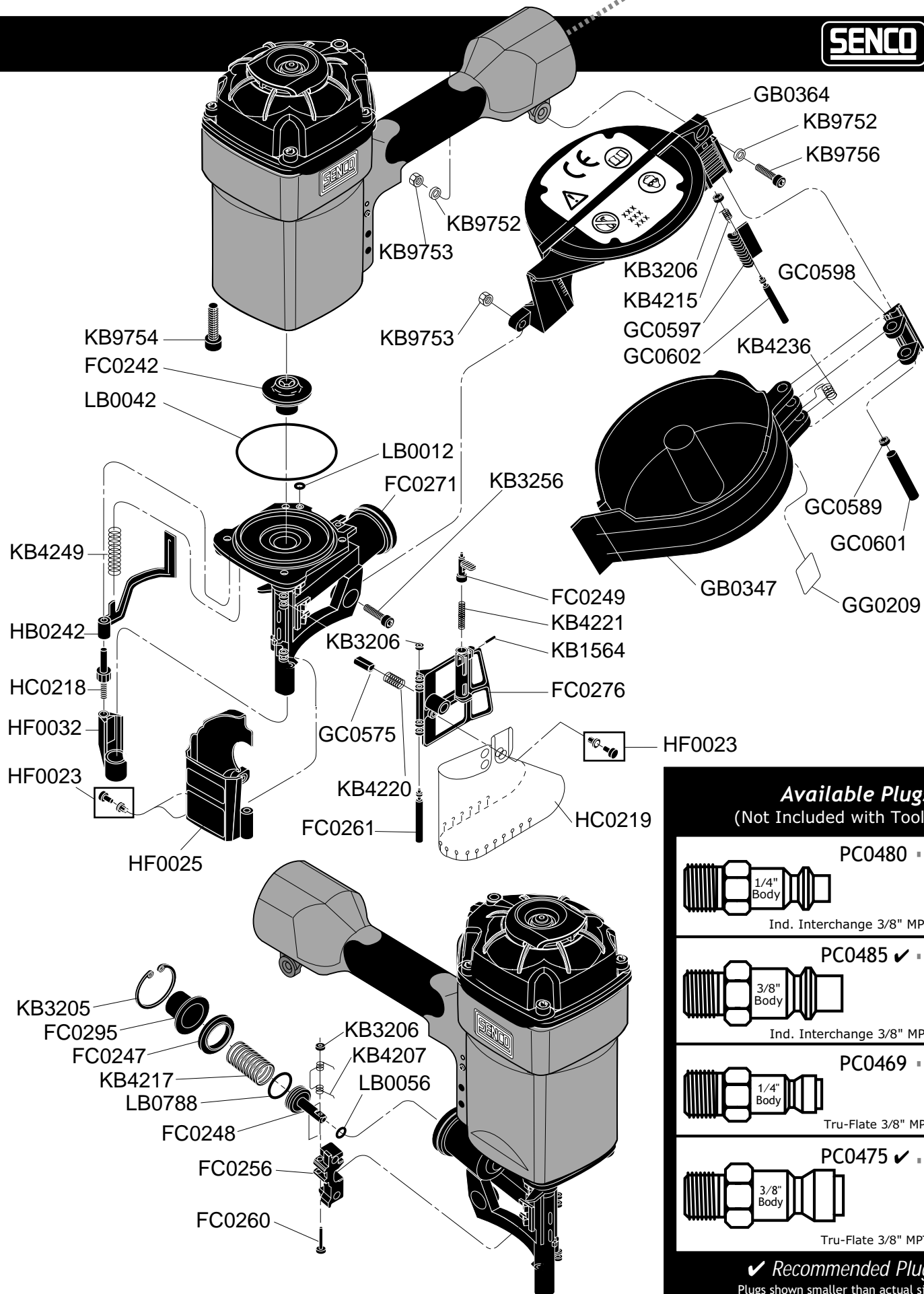
Model	
522001	Contact Actuation
522002	Single Sequential Actuation

- * Does Not Include O-rings
- * No incluye sellos de gomas
- * Ohne Dichtringe
- * Joints exclus

Available Triggers

HA0093
Contact Actuation

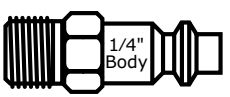
HA0098
Single Sequential Actuation



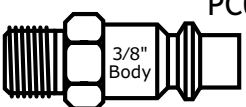
NFE052 Revised July 27, 2000 (Replaces 3/26/99) ©1995, 2000 by SENCO Products, Inc. Cincinnati, Ohio 45244-U.S.A.

Available Plugs
(Not Included with Tool)

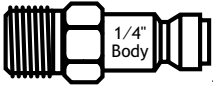
- PC0480** ...



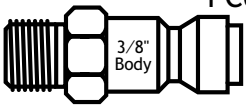
Ind. Interchange 3/8" MPT
- PC0485** ✓ ...



Ind. Interchange 3/8" MPT
- PC0469** ...



Tru-Flate 3/8" MPT
- PC0475** ✓ ...



Tru-Flate 3/8" MPT

✓ **Recommended Plugs**
Plugs shown smaller than actual size

REPLACEMENT PARTS LIST • LISTA DE PARTES DE REPUESTO • ERSATZTEILE-LISTE • LISTE DE PIÈCES DE RECHANGE

PART NO.	DESCRIPTION	DESCRIPCIÓN	BESCHREIBUNG	DÉSIGNATION
AB0082	MAIN HOUSING	CUERPO PRINCIPAL	GEHÄUSE	CORPS
AB0092	CAP	TAPA	KAPPE	BOUCHON
AC0141	SEAL	SELLO	DICHTUNG	JOINT
BA0186	FIRING VALVE PISTON	PISTON	KOLBEN	PISTON
BB0148	BUMPER	TOPE	PUFFER	AMORTISSEUR
BC0250	CYLINDER	CILINDRO	ZYLINDER	CYLINDRE
BC0283	RETAINER	JUNTA TÓRICA	SICHERUNGSRING	RETENUE
BC0312	BUSHING	CASQUILLO	HÜLSE	DOUILLE
BF0168	DEFLECTOR	DESVIADOR	ABWEISER	DÉFLECTEUR
BF0203	WASHER	RONDANA	SCHEIBE	RONDELLE
BF0204	RETAINER	JUNTA TÓRICA	SICHERUNGSRING	RETENUE
CA0087	CORE ASSEMBLY	ASAMBLE DE VÁLVULA	VÁLVULA-ZUSAMMENBAU	ENSEMBLE VALVE
CF0003	HOUSING	ALOJAMIENTO	GEHÄUSE	CORPS
CF0015	VALVE	VÁLVULA	VENTIL	VALVE
EB0279	PISTON ASSEMBLY	ASAMBLE DE PISTON	KOLBEN-ZUSAMMENBAU	ENSEMBLE PISTON-COUTEAU
FC0242	GUIDE	GUÍA	FÜHRUNG	GUIDE
FC0247	BUMPER	TOPE	PUFFER	ARRÊT
FC0248	PISTON	PISTON	KOLBEN	PISTON
FC0249	LATCH	UNETA	VERSCHLUSS	DOIGT DE RETENUE
FC0256	FEED PAWL	ALIMENTADOR	VORSCHIEBER	POUSSOIR
FC0260	PIN	PASADOR	STIFT	GOUPILLE
FC0261	PIN	PASADOR	STIFT	GOUPILLE
FC0271	GUIDEBODY	PLACA DE NARIZ	NAGELFÜHRUNG	FRONT
FC0276	DOOR	PUERTA	ABDECKSCHIEBER	PORTE
FC0295	CAP	TAPA	KAPPE	BOUCHON
GB0347	MAGAZINE	CARGADOR	MAGAZIN	MAGASIN
GB0364	MAGAZINE	CARGADOR	MAGAZIN	MAGASIN
GC0575	RETAINER	JUNTA TÓRICA	SICHERUNGSRING	RETENUE
GC0589	RETAINER	JUNTA TÓRICA	SICHERUNGSRING	RETENUE
GC0597	LOCK	CERRADURA	SICHERUNG	BLOCAGE
GC0598	HINGE	GOZNE	SCHARNIER	CHARNIÈRE
GC0601	PIN	PASADOR	STIFT	GOUPILLE
GC0602	PIN	PASADOR	STIFT	GOUPILLE
GG0209	LABEL	ETIQUETA	AUFKLEBER	ÉTIQUETTE
HA0093	TRIGGER	GATILLO	AUSLÖSER	GACHETTE
HA0098	TRIGGER	GATILLO	AUSLÖSER	GACHETTE
HB0242	SAFETY YOKE	SEGURO	SICHERHEITSVORRICHTUNG	PALPEUR DE SÉCURITÉ
HC0148	TRIGGER	GATILLO	AUSLÖSER	GACHETTE
HC0149	TRIGGER	GATILLO	AUSLÖSER	GACHETTE
HC0205	GUIDE	GUÍA	FÜHRUNG	GUIDE
HC0211	TRIGGER	GATILLO	AUSLÖSER	GACHETTE
HC0218	WHEEL	MANIVELA	RÄNDELSCHRAUBE	MOLETTE
HC0219	DUST COVER	CUBIERTA	ABDECKUNG	COUVERCLE
HF0023	HOOK	SOPORTE	TRÄGER	SUPPORT
HF0025	COVER	CUBIERTA	ABDECKUNG	PORTE
HF0032	SAFETY YOKE	SEGURO	SICHERHEITSVORRICHTUNG	PALPEUR DE SÉCURITÉ
KB1555	PIN	PASADOR	STIFT	GOUPILLE
KB1564	PIN	PASADOR	STIFT	GOUPILLE
KB1566	PIN	PASADOR	STIFT	GOUPILLE
KB3205	RING	ANILLO	REIFEN	ANNEAU
KB3206	RETAINER	JUNTA TÓRICA	SICHERUNGSRING	RETENUE
KB3255	SCREW	TORNILLO	SCHRAUBE	VIS
KB3256	SCREW	TORNILLO	SCHRAUBE	VIS
KB4130	SPRING	RESORTE	FEDER	RESSORT
KB4131	SPRING	RESORTE	FEDER	RESSORT
KB4207	SPRING	RESORTE	FEDER	RESSORT
KB4215	SPRING	RESORTE	FEDER	RESSORT
KB4217	SPRING	RESORTE	FEDER	RESSORT
KB4220	SPRING	RESORTE	FEDER	RESSORT
KB4221	SPRING	RESORTE	FEDER	RESSORT
KB4236	SPRING	RESORTE	FEDER	RESSORT
KB4249	SPRING	RESORTE	FEDER	RESSORT
KB4261	SPRING	RESORTE	FEDER	RESSORT
KB4268	SPRING	RESORTE	FEDER	RESSORT
KB9752	WASHER	RONDANA	SCHEIBE	RONDELLE
KB9753	NUT	TUERCA	MUTTER	ÉCROU
KB9754	SCREW	TORNILLO	SCHRAUBE	VIS
KB9756	SCREW	TORNILLO	SCHRAUBE	VIS
KB9773	SCREW	TORNILLO	SCHRAUBE	VIS
KB9774	SCREW	TORNILLO	SCHRAUBE	VIS
KC0027	PIN	PASADOR	STIFT	GOUPILLE
KC0062	RETAINER	JUNTA TÓRICA	SICHERUNGSRING	RETENUE
LB0012	SEAL	SELLO	DICHTUNG	JOINT
LB0018	SEAL	SELLO	DICHTUNG	JOINT
LB0038	SEAL	SELLO	DICHTUNG	JOINT
LB0042	SEAL	SELLO	DICHTUNG	JOINT
LB0056	SEAL	SELLO	DICHTUNG	JOINT
LB0057	SEAL	SELLO	DICHTUNG	JOINT
LB0086	SEAL	SELLO	DICHTUNG	JOINT
LB0131	SEAL	SELLO	DICHTUNG	JOINT
LB0768	SEAL	SELLO	DICHTUNG	JOINT
LB0788	SEAL	SELLO	DICHTUNG	JOINT
LB0789	SEAL	SELLO	DICHTUNG	JOINT
LB0844	SEAL	SELLO	DICHTUNG	JOINT
LB0846	SEAL	SELLO	DICHTUNG	JOINT
LB0847	SEAL	SELLO	DICHTUNG	JOINT
LB3505	SEAL	SELLO	DICHTUNG	JOINT
MC5057	SHIELD	PLACA	SCHUTZPLATTE	BOUCLIER ANTIABRASIF
PC0673	GRIP	AGARRADERO	GRIF	GAINÉ DE CUIR