

SFN30

Parts Reference Guide

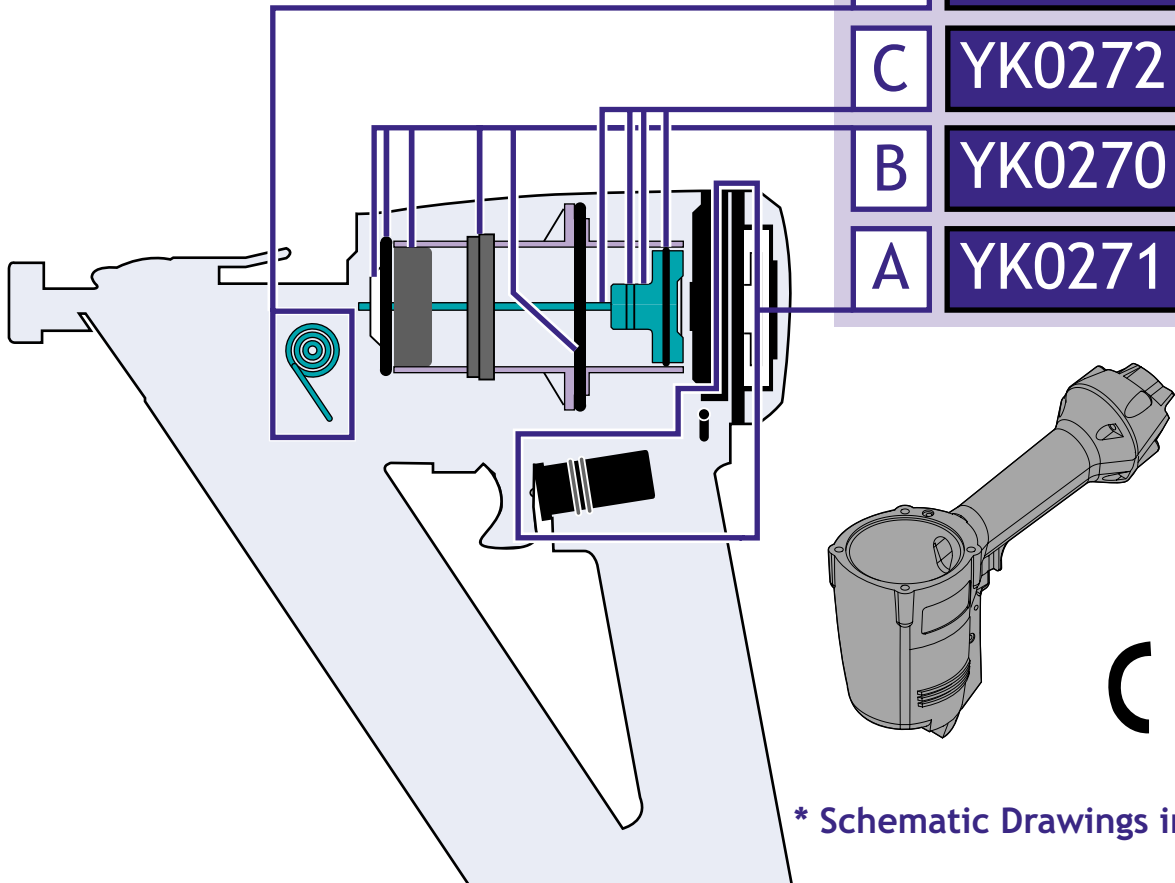


Senco Products Inc.
8485 Broadwell Rd.
Cincinnati, OH 45244
Visit our website: www.senco.com

Questions? Comments? e-mail: toolprof@senco.com

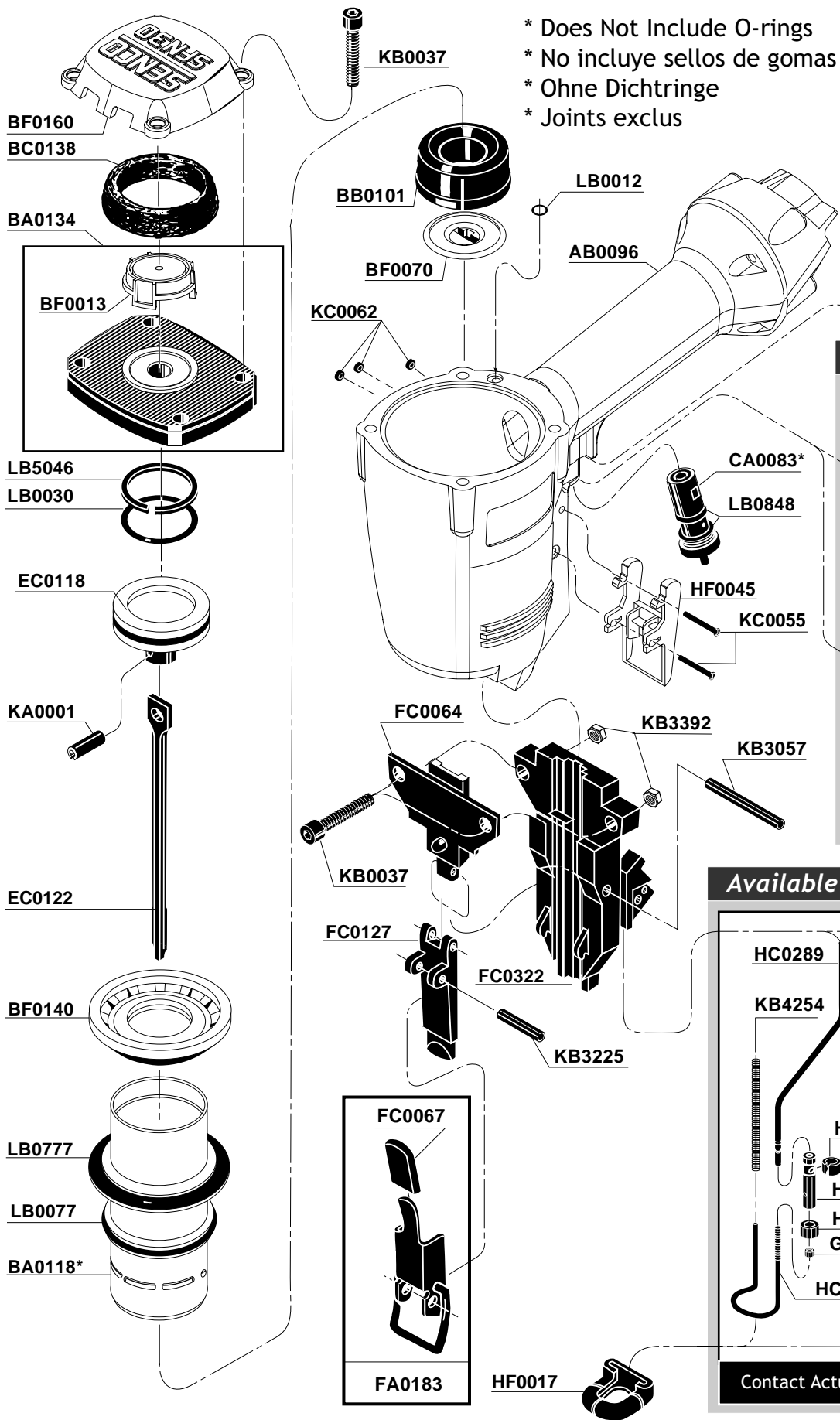
Parts Kits

- D** YK0273
- C** YK0272
- B** YK0270
- A** YK0271



* Schematic Drawings inside

	Symptom	Síntoma	Symptome	Symptôme	
A	Air Leak (Top) Tool does nothing Sluggish	Escape de Air (Arriba) Herramienta no mueve Operación Floja	Undichtigkeit oben am Gerät Gerät reagiert nicht	Fuite à l'échappement Ne fonctionne plus Appareil lent	A
B	Air Leak (Bottom) Poor Return	Escape de Air (Abajo) Retorno Flojo	Undichtigkeit unten am Gerät keine oder nur unzureichende Rückführung	Fuite à la base du moteur Remontée du conteau lente	B
C	Weak Drive Broken Driver	Penetrado Flojo Lanzeta Quebrada	Gerät treibt nicht ein Gebrochener Treiber	Peu de puissance Mauvaise percussion	C
D	Poor Feed Tool Jamming	Alimentador podre Entrancado de la Herramienta	Befestiger werden nicht nachgeschoben Gerät ist verklemmt	Enraiments Mauvaise avance des projectiles	D



* Does Not Include O-rings
 * No incluye sellos de gomas
 * Ohne Dichtringe
 * Joints exclus

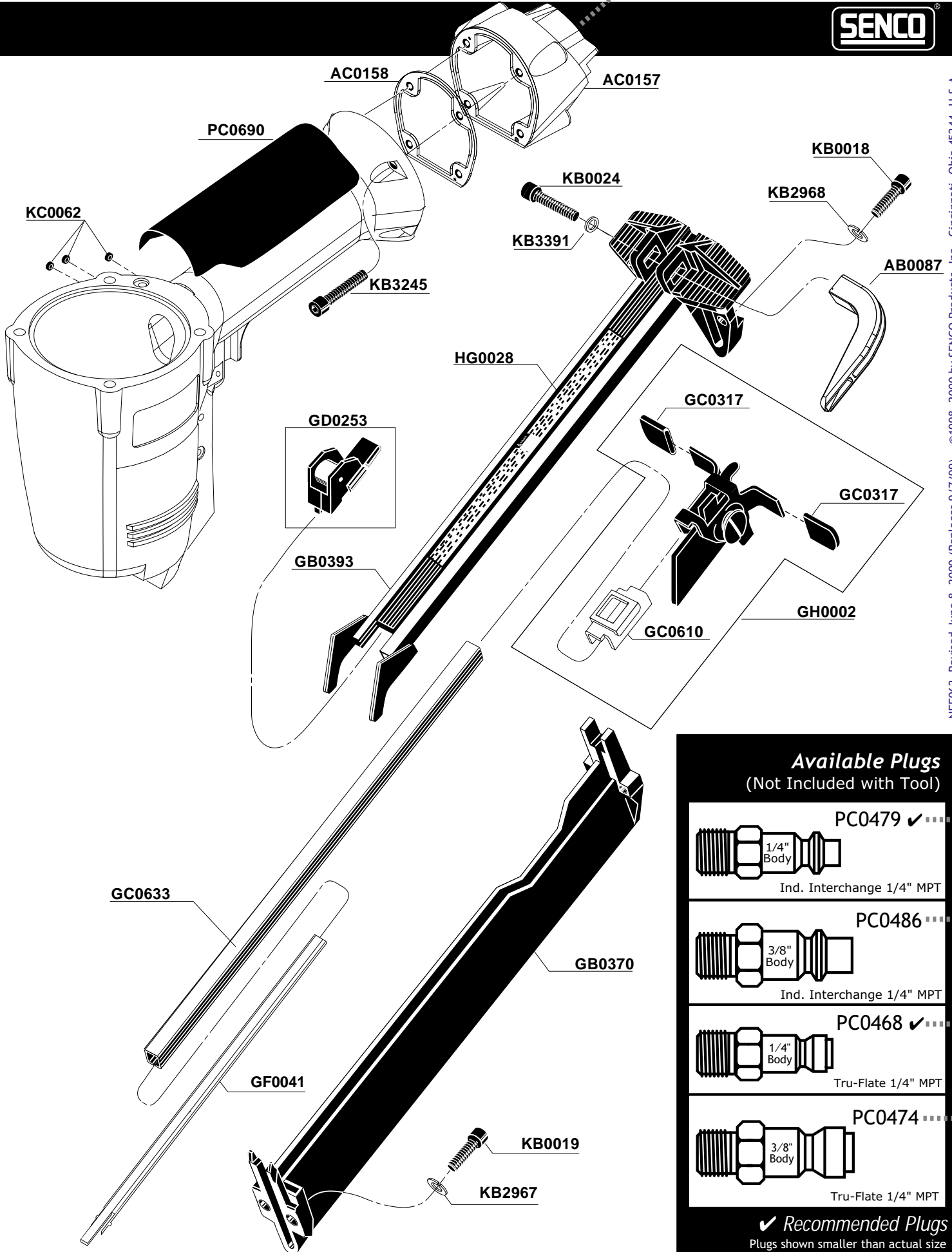
Model	
622001N	Contact Actuation
622002N	Contact Actuation with Carrying Case
622003N	Single Sequential Actuation with Carrying Case

Available Triggers

	KB1555
	HF0010
	HC0148
	HA0110
Contact Actuation	
	KB4130
	KB4131
	KB1555
	HF0010
	HC0270
	HA0109
Single Sequential Actuation	

Available Safety Elements

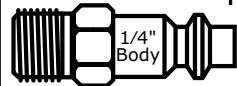
	HC0289
	KB4254
	HF0022
	HC0232
	HC0198
	GF0025
	HC0196
Contact Actuation	
	HC0233
	KB4254
	HF0022
	HC0232
	HC0198
	GF0025
	HC0196
Single Sequential Actuation	



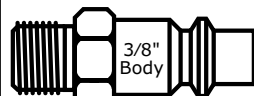
NFE062 Revised June 8, 2000 (Replaces 9/7/99) ©1998, 2000 by SENCO Products, Inc. Cincinnati, Ohio 45244-U.S.A.

Available Plugs
(Not Included with Tool)


- PC0479** ✓



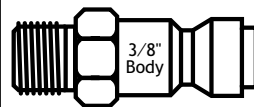
Ind. Interchange 1/4" MPT
- PC0486**



Ind. Interchange 1/4" MPT
- PC0468** ✓



Tru-Flate 1/4" MPT
- PC0474**



Tru-Flate 1/4" MPT

✓ **Recommended Plugs**
Plugs shown smaller than actual size

REPLACEMENT PARTS LIST • LISTA DE PARTES DE REPUESTO • ERSATZTEILE-LISTE • LISTE DE PIÈCES DE RECHANGE

PART NO.	DESCRIPTION	DESCRIPCIÓN	BESCHREIBUNG	DÉSIGNATION
AB0087	BELT HOOK	GANCHO DE CINTURÓN	GURTHAKEN	CROCHET DE CEINTURE
AB0096	MAIN BODY ASSEMBLY	ASAMBLE DE CARCASA	GEHÄUSE-ZUSAMMENBAU	CORPS D'ASSEMBLÉE
AC0157	CAP	TAPA	KAPPE	BOUCHON
AC0158	GASKET	JUNTA	DICHTUNG	JOINT
BA0118	CYLINDER	CILINDRO	ZYLINDER	CYLINDRE
BA0134	VALVE ASSEMBLY	ASAMBLE DE VALVULA	VENTIL-ZUSAMMENBAU	VALVE D'ASSEMBLÉE
BB0101	STOP	TOPE	PUFFER	ARRÊT
BC0138	MUFFLER	SILENCIADOR	DÄMPFER	SILENCIEUX
BF0013	SEAL	SELLO	DICHTUNG	JOINT
BF0070	SEAL	SELLO	DICHTUNG	JOINT
BF0140	RETAINER	JUNTA TÓRICA	SICHERUNGSRING	RETENUE
BF0160	DEFLECTOR	DEFLECTOR	ABWEISER	DÉFLECTEUR
CA0083	VALVE ASSEMBLY	ASAMBLE DE VALVULA	VENTIL-ZUSAMMENBAU	VALVE D'ASSEMBLÉE
EC0118	PISTON	PISTON	KOLBEN	PISTON
EC0119	DRIVER (REGULAR)	PERCUSOR	TREIBER	COUTEAU
EC0120	DRIVER (1/32" CSK)	PERCUSOR (0,8mm Hundimiento)	TREIBER (0,8mm Überlänge)	COUTEAU (0,8mm Noyer)
EC0121	DRIVER (1/16" CSK)	PERCUSOR (1,6mm Hundimiento)	TREIBER (1,6mm Überlänge)	COUTEAU (1,6mm Noyer)
EC0122	DRIVER (1/8" CSK)	PERCUSOR (3,2mm Hundimiento)	TREIBER (3,2mm Überlänge)	COUTEAU (3,2mm Noyer)
FA0183	LATCH ASSY.	ASAMBLE DE UÑETA	VERSCHLUSS-ZUSAMMENBAU	DOIGT DE RETENUE D'ASSEMBLÉE
FC0064	PLATE	PLACA	PLATTE	PLAQUE
FC0067	FINGER GRIP	AGARRADERO	FINGERGRIFF	GAINÉ EN CAOUTCHOUC
FC0127	DOOR	PUERTA	ABDECKSCHIEBER	PORTE
FC0322	GUIDE BODY	PLACA DE NARIZ	NAGELFÜHRUNG	FRONT
GB0370	LOWER RAIL	CARRIL INFERIOR	UNTERSCHIENE	RAIL INFÉRIEUR
GB0392	SHROUD	PROTECTOR	ABDECKUNG	CACHE
GC0317	FINGER GRIP	AGARRADERO	FINGERGRIFF	GAINÉ EN CAOUTCHOUC
GC0610	INSERT	ACOPLAMIENTO	EINSATZ	INSERT
GC0633	UPPER RAIL	CARRIL SUPERIOR	OBERSCHIENE	RAIL SUPÉRIEUR
GD0253	FEEDER SPRING ASSY.	ENSEMBLAJE DEL ALIMENTADOR	ROLLFEDER	RESSORT DE POUSSOIR
GF0025	BUMPER	AMORTIGUADOR	PUFFER	AMORTISSEUR
GF0041	RAIL	CARRIL	SCHIENE	RAIL
GH0002	FEEDER SHOE ASSY.	ASAMBLE DE ALIMENTADOR	NAGELSCHIEBER-ZUSAMMENBAU	POUSSOIR D'ASSEMBLÉE
HA0109	TRIGGER ASSEMBLY	ASAMBLE DE GATILLO	AUSLÖSER-ZUSAMMENBAU	GACHETTE D'ASSEMBLÉE
HA0110	TRIGGER ASSEMBLY	ASAMBLE DE GATILLO	AUSLÖSER-ZUSAMMENBAU	GACHETTE D'ASSEMBLÉE
HC0148	TRIGGER	GATILLO	AUSLÖSER	GACHETTE
HC0196	SAFETY ELEMENT (LOWER)	SEGURO DE INFERIOR	UNTERSICHERHEITSVORRICHTUNG	SÉCURITÉ EN DESSOUS
HC0198	WHEEL	MANIVELA	RÄNDELSCHRAUBE	MOLETTE
HC0232	LINK	VARILLA DE CONEXIÓN	GESTÄNGE	BIELLETTE
HC0233	SAFETY ELEMENT (UPPER)	SEGURO DE SUPERIOR	OBERSICHERHEITSVORRICHTUNG	SÉCURITÉ EN DESSUS
HC0270	TRIGGER	GATILLO	AUSLÖSER	GACHETTE
HC0289	SAFETY ELEMENT (UPPER)	SEGURO DE SUPERIOR	OBERSICHERHEITSVORRICHTUNG	SÉCURITÉ EN DESSUS
HF0010	TRIGGER	GATILLO	AUSLÖSER	GACHETTE
HF0017	CUSHION	AMORTIGUADOR	SCHUTZ	COUSSIN
HF0022	RETAINER	JUNTA TÓRICA	SICHERUNGSRING	RETENUE
HF0045	COVER	CUBIERTA	ABDECKUNG	COUVERCLE
HG0028	LABEL	ETIQUETA	AUFKLEBER	ÉTIQUETTE
	(SAFETY PRECAUTIONS)	(NORMAS DE SEGURIDAD)	(SICHERHEITSHINWEISE)	(PRÉCAUTIONS DE SÉCURITÉ)
KA0001	PIN ASSY.	ASAMBLE DE PASADOR	STIFT-ZUSAMMENBAU	GOUPILLE D'ASSEMBLÉE
KB0018	SCREW	TORNILLO	SCHRAUBE	VIS
KB0019	SCREW	TORNILLO	SCHRAUBE	VIS
KB0024	SCREW	TORNILLO	SCHRAUBE	VIS
KB0037	SCREW	TORNILLO	SCHRAUBE	VIS
KB1555	PIN	PASADOR	STIFT	GOUPILLE
KB2967	WASHER	ARANDELA	SCHIEBE	RONDELLE
KB2968	WASHER	ARANDELA	SCHIEBE	RONDELLE
KB3057	PIN	PASADOR	STIFT	GOUPILLE
KB3225	PIN	PASADOR	STIFT	GOUPILLE
KB3245	SCREW	TORNILLO	SCHRAUBE	VIS
KB3320	PIN	PASADOR	STIFT	GOUPILLE
KB3391	WASHER	ARANDELA	SCHIEBE	RONDELLE
KB3392	NUT	TUERCA	MUTTER	ÉCROU
KB4130	SPRING	MUELLE	FEDER	RESSORT
KB4131	SPRING	MUELLE	FEDER	RESSORT
KB4254	SPRING	MUELLE	FEDER	RESSORT
KC0055	PIN	PASADOR	STIFT	GOUPILLE
KC0062	RETAINER	JUNTA TÓRICA	SICHERUNGSRING	RETENUE
LB0012	SEAL	SELLO	DICHTUNG	JOINT
LB0030	SEAL	SELLO	DICHTUNG	JOINT
LB0077	SEAL	SELLO	DICHTUNG	JOINT
LB0777	SEAL	SELLO	DICHTUNG	JOINT
LB0848	SEAL	SELLO	DICHTUNG	JOINT
LB5046	SEAL	SELLO	DICHTUNG	JOINT
PC0690	GRIP	AGARRADERO	GRIFF	GAINÉ EN CAOUTCHOUC