

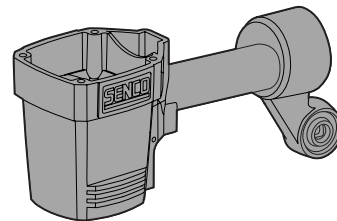
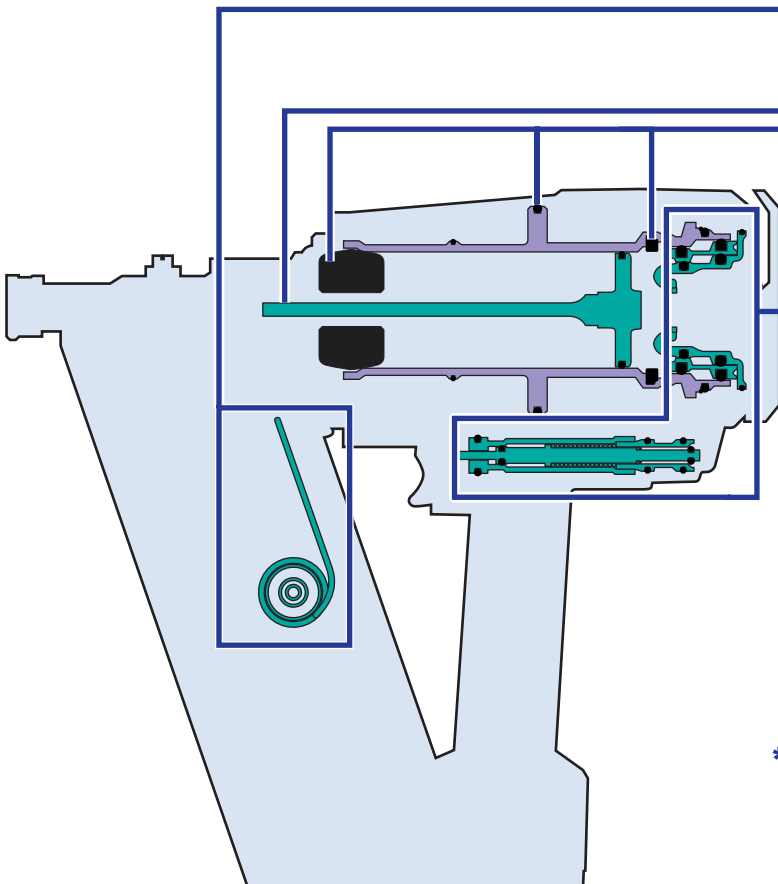
SN65

Parts Reference Guide



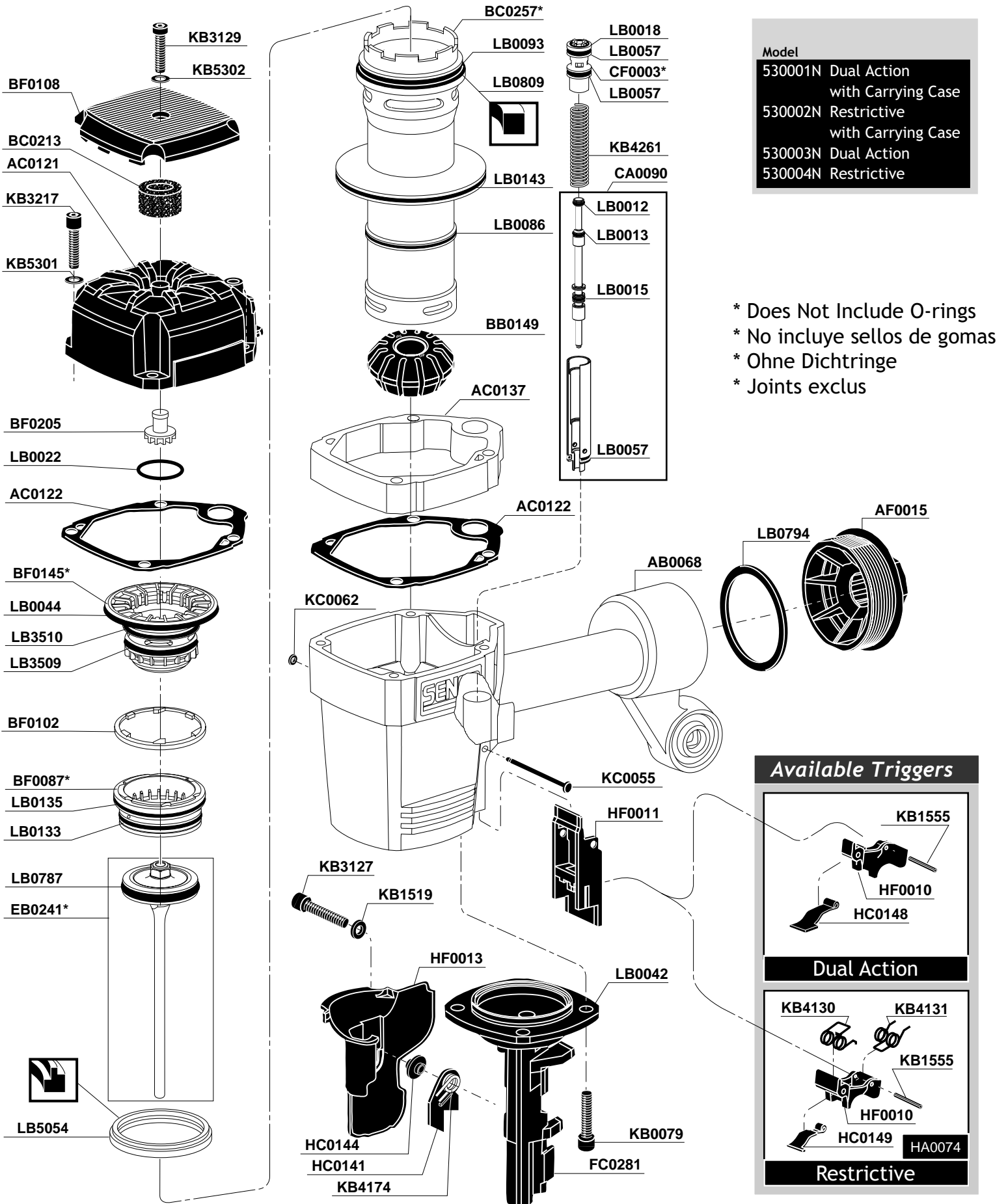
Parts Kits

D	YK0193
C	YK0222
B	YK0200
A	YK0216



* Schematic Drawings inside

	Symptom	Síntoma	Symptome	Symptôme	
A	Air Leak (Top) Tool does nothing Sluggish	Escape de Air (Arriba) Herramienta no mueve Operación Floja	Undichtigkeit oben am Gerät Gerät reagiert nicht	Fuite à l'échappement Ne fonctionne plus Appareil lent	A
B	Air Leak (Bottom) Poor Return	Escape de Air (Abajo) Retorno Flojo	Undichtigkeit unten am Gerät keine oder nur unzureichende Rückführung	Fuite à la base du moteur Remontée du conteau lente	B
C	Weak Drive Broken Driver	Penetrado Flojo Lanzeta Quebrada	Gerät treibt nicht ein Gebrochener Treiber	Peu de puissance Mauvaise percussion	C
D	Poor Feed Tool Jamming	Alimentador podre Entrancado de la Herramienta	Befestiger werden nicht nachgeschoben Gerät ist verklemt	Enraiments Mauvaise avance des projectiles	D



Model	
530001N	Dual Action with Carrying Case
530002N	Restrictive with Carrying Case
530003N	Dual Action
530004N	Restrictive

- * Does Not Include O-rings
- * No incluye sellos de gomas
- * Ohne Dichtringe
- * Joints exclus

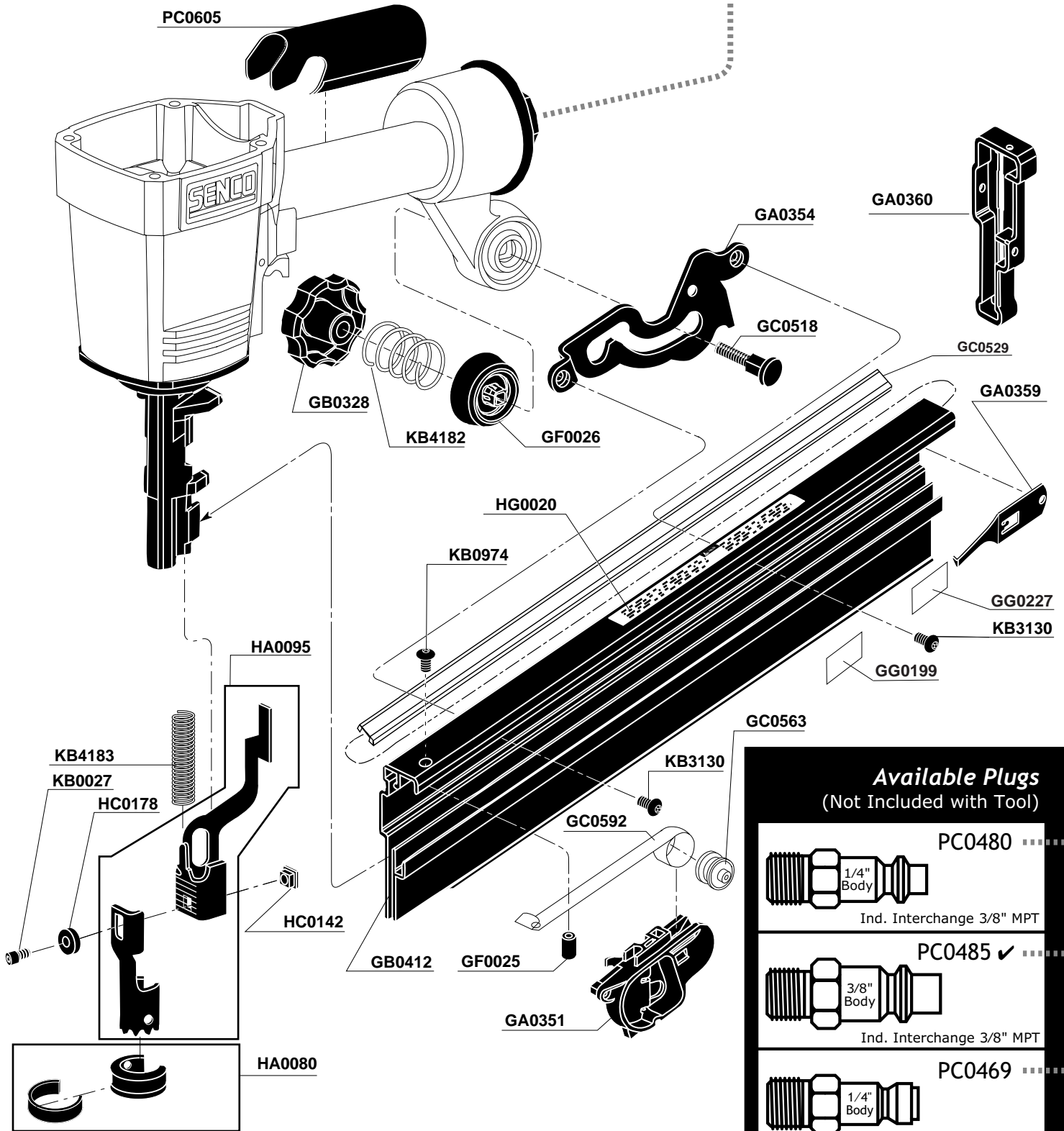
Available Triggers

Dual Action

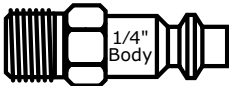
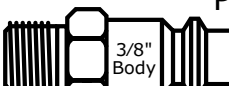
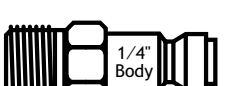
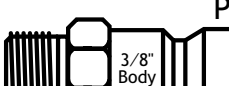
KB1555
HF0010
HC0148

Restrictive

KB4130 KB4131
KB1555
HF0010
HC0149 HA0074



Available Plugs
(Not Included with Tool)

- PC0480**

 1/4" Body
 Ind. Interchange 3/8" MPT
- PC0485** ✓

 3/8" Body
 Ind. Interchange 3/8" MPT
- PC0469**

 1/4" Body
 Tru-Flate 3/8" MPT
- PC0475** ✓

 3/8" Body
 Tru-Flate 3/8" MPT

✓ **Recommended Plugs**
 Plugs shown smaller than actual size

PART NO.	DESCRIPTION	DESCRIPCIÓN	BESCHREIBUNG	DÉSIGNATION
AB0068	MAIN BODY	CARCASA	GEHÄUSE	CORPS
AC0121	CAP	TAPA	KAPPE	BOUCHON
AC0122	SEAL	SELLO	DICHTUNG	JOINT
AC0137	SPACER	SEPARADOR	DISTANZSTÜCK	ENTRETOISE
AF0015	CAP	TAPA	KAPPE	BOUCHON
BB0149	STOP	TOPE	PUFFER	ARRÊT
BC0213	MUFFLER	SILENCIADOR	DAMPFER	SILENCIEUX
BC0257	CYLINDER	CILINDRO	ZYLINDER	CYLINDRE
BF0087	VALVE	VÁLVULA	VENTIL	VALVE
BF0102	BUMPER	AMORTIGUADOR	PUFFER	AMORTISSEUR
BF0108	DEFLECTOR	DESVIADOR	ABWEISER	DÉFLECTEUR
BF0145	VALVE	VÁLVULA	VENTIL	VALVE
BF0205	BUMPER	AMORTIGUADOR	PUFFER	AMORTISSEUR
CA0090	CORE ASSEMBLY	ASAMBLE DE VÁSTAGO	VENTILSTIFT-ZUSAMMENBAU	ENSEMBLE NOYAU
CF0003	CAGE	CAJA	KÄFIG	CAGE
EB0241	PISTON ASSEMBLY	ASAMBLE DE PISTON	KOLBEN-ZUSAMMENBAU	ENSEMBLE PISTON-COUTEAU
FC0281	GUIDE BODY	PLACA DE NARIZ	NAGELFÜHRUNG	FRONT
GA0351	FEEDER SHOE	ALIMENTADOR	NAGELSCHIEBER	POUSSOIR
GA0354	BRACKET	BRAZO	HALTERUNG	CAVALIER
GA0359	NAIL DETAINER	RETENEDOR DE CLAVO	NAGELSPERRE	BUTÉE D'ARRÊT
GA0360	END CAP	TAPA TERMINAL	ABSCHLUßKAPPE	BOUCHON D'EXTRÉMITÉ DE RAIL
GB0412	MAGAZINE	CARGADOR	MAGAZIN	MAGASIN
GB0328	KNOB	MANIVELA	KNOPF	MOLETTE DE VERROUILLAGE
GC0518	SCREW	TORNILLO	SCHRAUBE	VIS
GC0529	RAIL	CARRILL	SCHIENE	RAIL
GC0563	ROLLER	RODILLO	ROLLE	GALET
GC0592	SPRING	RESORTE	FEDER	RESSORT
GF0025	RETAINER	RETÉN	SICHERUNGSRING	RETENUE
GF0026	INSERT	ACOPLAMIENTO	EINSATZ	INSERT
GG0199	LABEL	ETIQUETA	AUFKLEBER	ÉTIQUETTE
GG0227	LABEL	ETIQUETA	AUFKLEBER	ÉTIQUETTE
HA0074	TRIGGER ASSY	ASAMBLE DE GATILLO	AUSLÖSER	ENSEMBLE GÂCHETTE
HA0080	NO-MAR PAD	AMORTIGUADOR	SCHUTZ	COUSSIN
HA0095	SAFETY ELEMENT ASSY	ASAMBLE DE SEGURO	SICHERHEITSVORRICHTUNG-ZUSAMMENBAU	ENSEMBLE DE SÉCURITÉ
HC0141	STOP	TOPE	PUFFER	ARRÊT
HC0142	INSERT	ACOPLAMIENTO	EINSATZ	INSERT
HC0144	INSERT	ACOPLAMIENTO	EINSATZ	INSERT
HC0148	TRIGGER	GATILLO	AUSLÖSER	GÂCHETTE
HC0149	TRIGGER	GATILLO	AUSLÖSER	GÂCHETTE
HC0178	WASHER	ARANDELA	SCHEIBE	RONDELLE
HF0010	TRIGGER	GATILLO	AUSLÖSER	GÂCHETTE
HF0011	COVER	CUBIERTA	ABDECKUNG	COUVERCLE
HF0013	COVER	CUBIERTA	ABDECKUNG	COUVERCLE
HG0020	LABEL	ETIQUETA	AUFKLEBER	ÉTIQUETTE
	(SAFETY PRECAUTIONS)	(NORMAS DE SEGURIDAD)	(SICHERHEITSHINWEISE)	(PRÉCAUTIONS DE SÉCURITÉ)
KB0027	SCREW	TORNILLO	SCHRAUBE	VIS
KB0079	SCREW	TORNILLO	SCHRAUBE	VIS
KB0974	SCREW	TORNILLO	SCHRAUBE	VIS
KB1519	WASHER	ARANDELA	SCHEIBE	RONDELLE
KB1555	PIN	PASADOR	STIFT	GOUPILLE
KB3127	SCREW	TORNILLO	SCHRAUBE	VIS
KB3129	SCREW	TORNILLO	SCHRAUBE	VIS
KB3130	SCREW	TORNILLO	SCHRAUBE	VIS
KB3217	SCREW	TORNILLO	SCHRAUBE	VIS
KB4130	SPRING	RESORTE	FEDER	RESSORT
KB4131	SPRING	RESORTE	FEDER	RESSORT
KB4174	SPRING	RESORTE	FEDER	RESSORT
KB4182	SPRING	RESORTE	FEDER	RESSORT
KB4183	SPRING	RESORTE	FEDER	RESSORT
KB4261	SPRING	RESORTE	FEDER	RESSORT
KB5301	WASHER	ARANDELA	SCHEIBE	RONDELLE
KB5302	WASHER	ARANDELA	SCHEIBE	RONDELLE
KC0055	PIN	PASADOR	STIFT	GOUPILLE
KC0062	RETAINER	RETÉN	SICHERUNGSRING	RETENUE
LB0012	SEAL	SELLO	DICHTUNG	JOINT
LB0013	SEAL	SELLO	DICHTUNG	JOINT
LB0015	SEAL	SELLO	DICHTUNG	JOINT
LB0018	SEAL	SELLO	DICHTUNG	JOINT
LB0022	SEAL	SELLO	DICHTUNG	JOINT
LB0042	SEAL	SELLO	DICHTUNG	JOINT
LB0044	SEAL	SELLO	DICHTUNG	JOINT
LB0057	SEAL	SELLO	DICHTUNG	JOINT
LB0086	SEAL	SELLO	DICHTUNG	JOINT
LB0093	SEAL	SELLO	DICHTUNG	JOINT
LB0133	SEAL	SELLO	DICHTUNG	JOINT
LB0135	SEAL	SELLO	DICHTUNG	JOINT
LB0143	SEAL	SELLO	DICHTUNG	JOINT
LB0787	SEAL	SELLO	DICHTUNG	JOINT
LB0794	SEAL	SELLO	DICHTUNG	JOINT
LB0809	SEAL	SELLO	DICHTUNG	JOINT
LB3509	SEAL	SELLO	DICHTUNG	JOINT
LB3510	SEAL	SELLO	DICHTUNG	JOINT
LB5054	SEAL	SELLO	DICHTUNG	JOINT
PC0605	GRIP	AGARRADERO	GRIFF	GAINÉ EN CUIR