

DuraSpin™ DS300

NUEVO!

Rapidez y poder eléctrico en varias aplicaciones de tornillos para madera, El Accesorio Senco DuraSpin™ DS300 es el compañero más moderno para su atornillador eléctrico DeWalt, Milwaukee y Bosch. El accesorio DS300 que usa tornillos en tira, hunde tornillos de 2" a 3" (50 a 75mm) de largo, y viene completo con: El Sistema Alimentador DuraSpin™, herraje de montaje, extensión para pisos, dos puntas cuadradas y un resistente maletín portátil.

Aplicaciones:

Ideal para hundir tornillos de 2" a 3" de largo, para cubiertas exteriores, forrado de pisos de madera y otras aplicaciones para fijar madera a madera o madera a acero.

Especificaciones de la herramienta:

Modelo #: DS300
 Código del Producto: 790014N
 Peso: 3.5 lbs. (1.6 Kg)
 Altura: 7" (178 mm)
 Largo: 31.5" (799 mm)
 Ancho: 2.75" (70mm)
 Capacidad: 50 tornillos (una tira)

Especificación de los tornillos: (ver al reverso)

Largo de los tornillos: 2" (50 mm) a 3" (75mm)
 Diámetro de los Tornillos: #7, #8, #9, #10

Beneficios:

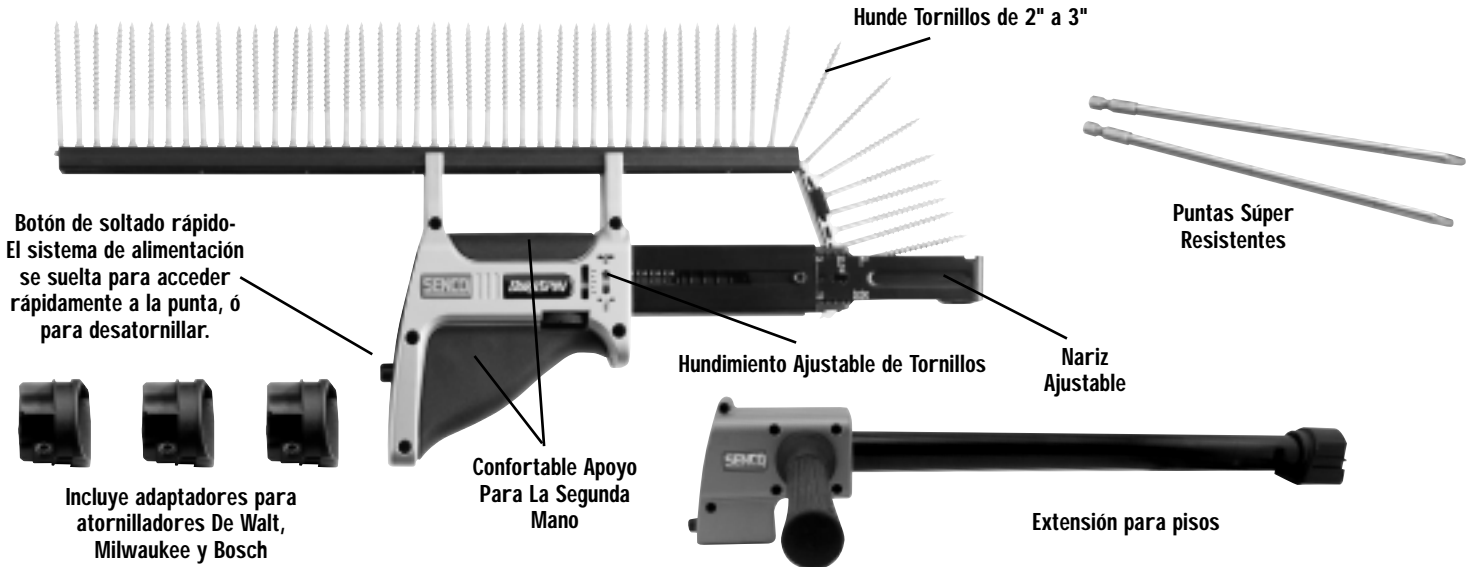
- **Productividad Sin Problemas** – Los tornillos DuraSpin™ en tira hacen que aun el usuario novato o aprendiz sea tan rápido como el mas experimentado usuario de tornillos a granel. Además, los tornillos en tira significan no mas astillas de tornillo bajo las uñas, o dolorosas cortaduras de dedos por los tornillos a granel.
- **Reducen el Desperdicio** – Eliminan el desperdicio experimentado con tornillos a granel (puede ser del 10% al 15% del total de tornillos utilizados).

Características:

- **El patentado sistema de alimentación Senco DuraSpin™** hunde tornillos rápida y eficientemente sin atascamientos.
- **Fácil ensamblado** – Se ensambla en segundos a su atornillador de 2500 RPM DeWalt, Bosch ó Milwaukee.
- **Productividad Versátil** – Excelente para toda fijación de madera a madera.
- **Diseño Ergonómico** – Puede ser usado sujetándolo con una mano o dos manos. El apoyo acojinado para la segunda mano provee confort adicional y esfuerzo reducido. La extensión para pisos cuida sus rodillas y su espalda, permitiendo hundir los tornillos desde una confortable posición erguida.
- **Ajuste fácil de hundimiento** – Solo gire el dispositivo para regular la cantidad precisa de hundimiento.
- **Rápido Desacople** – El sistema de alimentación se desacopla para permitir fácil acceso a la punta.
- **Nariz Ajustable** – Fácilmente ajusta la herramienta para usar tornillos de 2" a 3" (50 a 75 mm).
- **Puntas Super Durables** – Mucho más durables que las de la competencia.
- **La Garantía de Senco de un Año Completo es aplicable.**



DuraSpin™ DS300



Para información adicional de cómo los sistemas Senco le ahorrarán tiempo, reducirán costos y aumentarán la calidad, llame a su Distribuidor Autorizado más cercano. Listado en las paginas amarillas bajo "Grapas", ó llame sin costo a nuestra Línea de Acción: En Estados Unidos de América llame al 1-800 543 4596; Desde México llame al 001 800 835 4240

Aplicaciones:	Interiores Madera a Madera	Exteriores Madera a Madera (Cubiertas)	Exterior PREMIUM Madera a Madera (Cubiertas)	Exterior Madera a Acero Grueso
Tornillos:	<p>#8 X 2" #10 X 2" #8 X 2½" #8 X 3"</p>	<p>#8 X 2" #8 X 2½" #8 X 3"</p>	<p>#8 X 2½" #9 X 3"</p>	<p>#8 X 2" #8 X 2½"</p>
Cabeza:	#2 cuadrada Plana	#2 cuadrada Plana	#2 cuadrada Plana	#2 cuadrada Plana
Rosca:	Común 2/3 con cera	Común 2/3 con cera	Común 2/3 con cera	Fina
Punta:	Afilada	Tipo 17 (corte)	Tipo 17 (corte)	Auto Taladrante con alas
Acabado:	Zinc Amarillo (Mínima protección a la herrumbre)	Plata Kylan*	Acero Inoxidable	Plata Kylan*

www.senco.com
www.duraspin.com

©2001 by Senco Products, Inc.
Order MK490 Litho in U.S.A.

Seguridad primero. La única manera de trabajar®

*Provee resistencia a la corrosión en exceso de 1000 horas en rocío de sal (de acuerdo con ASTM-B117-94)