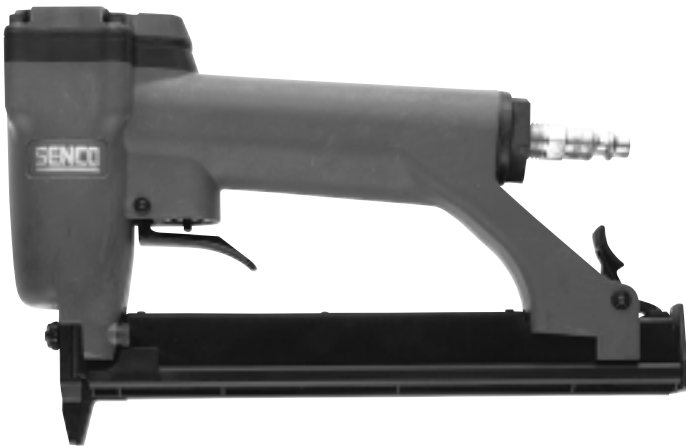


La Engrapadora para Alambre Fino Modelo SJ10



Esta durable herramienta para alambre fino Senco activada por aire, esta diseñada para rendimiento profesional. Diferentes modelos SJ10 lanzan grapas cuyos largos van desde 1/8" hasta 5/8", y tienen una excelente relación entre su poder y su peso para mayor productividad.

El modelo Senco SJ10 posee características no encontradas en engrapadoras para alambre fino de la competencia. La SJ10 lanza una amplia variedad de grapas de diferentes coronas y calibres y es extremadamente ligera (solo pesa 1.7 libras), diseñada ergonómicamente y bien balanceada. Además, su nuevo cuerpo redondeado mejora la línea de visión hacia la superficie de trabajo.



Aplicaciones:

- Tapizado de Muebles
- Ensamblado de Muebles
- Gabinetes
- Vestidura de Autos
- Fabricación de Colchones
- Fijación de tela en bocinas de T:V y Stereos
- Cuadros
- Zapatos
- Fijación de Molduras
- Fijar Aislamiento en Casas de Madera.
- Fijar cartón impermeable en Techos de Madera

Especificaciones de la Herramienta:

Peso de la herramienta (vacía): 1.7 libras (800 gramos)

Altura: 5 15/16" (151mm)

Largo: 9 7/16" (240 mm)

Largo del Labio: 11/16" (18 mm)

Ancho de la Herramienta: 1 15/16" (49 mm)

Capacidad de Grapas: 110 a 185 dependiendo del modelo de la herramienta.

Presión de Operación recomendada: de 50 libras. por pulgada cuadrada (3.5 bar) a 95 libras por pulgada cuadrada (6.6 bar)

Características

- Ligera y bien balanceada (solo 1.7 libras = 800 gramos) fácil de manejar en numerosas aplicaciones.
- No requiere lubricarse - No más preocupación de que el aceite pueda dañar la superficie de trabajo.
- Exhalación por la parte trasera - alejada de la superficie de trabajo.
- Acción rápida - lanza hasta 15 grapas por segundo.
- Versátil - varios modelos lanzan un amplio rango de tipos de grapas en largos de pata que van desde 1/8" hasta 5/8" en diferentes coronas y calibres.
- Fácil Cargado - se recarga en segundos.
- Puede usarse con un compresor compacto - Un compresor de medio caballo que de 1.9 pies cúbicos por minuto y entre 70 y 90 libras por pulgada cuadrada de presión.
- Buena línea de visibilidad para una colocación precisa de las grapas.
- Diseño libre de problemas - menor número de partes movibles que significa menos descomposturas y menor tiempo improductivo.
- No se requieren aptitudes especiales para darle servicio y mantenimiento.
 - usted puede realizar el 90% de tales trabajos en 15 minutos o menos con los "kits" de partes Senco.
- Accesorios para aplicaciones especiales están disponibles.

La Engrapadora para Alambre Fino Modelo SJ10

Especificaciones de las grapas:

La engrapadora para alambre fino modelo SJ10 de SENC0 lanza grapas de 1/8" hasta 5/8", cementadas o simples.

	Series B	SJ10 B01*	SJ10 B03-B05*			SJ10 B06-B08	
Largos	Pulgadas	1/8"	3/16"	1/4"	5/16"	3/8"	1/2"
	Milímetros	3	4	6	8	10	13
No. Para reordenar		B01	B03	B04	B05	B06	B08

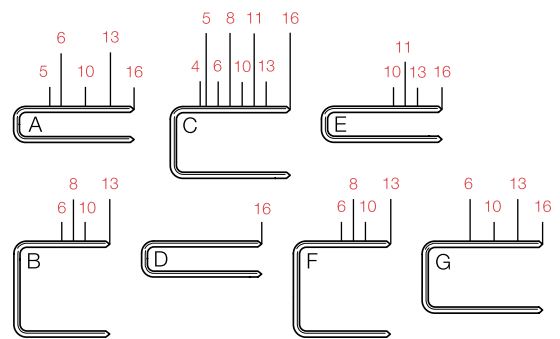
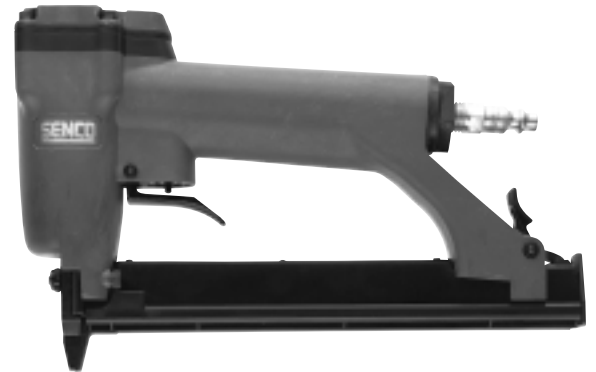
	Series E	SJ10 E06-E10			
Largos	Pulgadas	3/8"	7/16"	1/2"	5/8"
	Milímetros	10	11	13	16
No. Para reordenar		E06	E07	E08	E10

	Series F	SJ10 F04-F05*		SJ10 F06-F08	
Largos	Pulgadas	1/4"	5/16"	3/8"	1/2"
	Milímetros	6	8	10	13
No. Para reordenar		F04	F05	F06	F08

	Series G	SJ10 G04*	SJ10 G06-G10		
Largos	Pulgadas	1/4"	3/8"	1/2"	5/8"
	Milímetros	6	10	13	16
No. Para reordenar		G04	G06	G08	G10

	Series AyD	SJ10 A03-A04*		SJ10 A06-D10		
Largos	Pulgadas	3/16"	1/4"	3/8"	1/2"	5/8"
	Milímetros	5	6	10	13	16
No. Para reordenar		A03	A04	A06	A08	D10

	Series C	SJ10 C02-C05*				SJ10 C06-C10			
Largos	Pulgadas	5/32"	3/16"	1/4"	5/16"	3/8"	7/16"	1/2"	5/8"
	Milímetros	4	5	6	8	10	11	13	16
No. Para reordenar		C02	C03	C04	C05	C06	C07	C08	C10



*La herramienta requiere modificación

Nota: Todos los largos de grapa están disponibles en alambre galvanizado estándar. Algunos largos también están disponibles en acero inoxidable y en alambre cobrizo.

Para información adicional de cómo los sistemas para clavar y/o engrapar SENC0 le ayudaran a ahorrar tiempo, reducir costos y aumentar la calidad, llame a su distribuidor autorizado SENC0 mas cercano, listado en las Paginas Amarillas bajo "Grapas", o llame sin costo a nuestra Línea de Acción al 1-800 543 4596 ó al 1-800-835 4240. Usted puede tambien visitar nuestro lugar en la red al www.senco.com