

AirFree™ 32

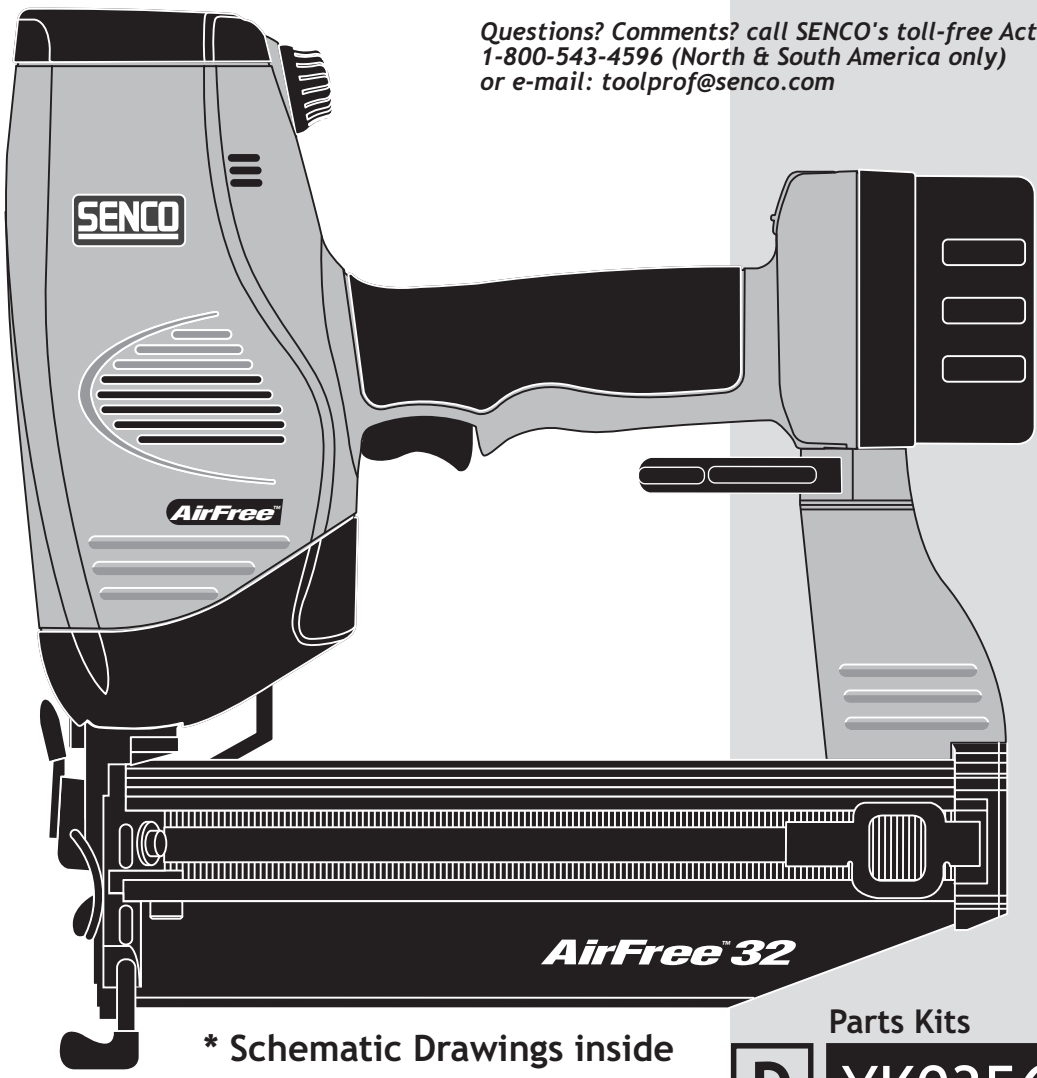
16 ga. Cordless Finish Nailer



Parts Reference Guide



Questions? Comments? call SENC0's toll-free Action-line:
 1-800-543-4596 (North & South America only)
 or e-mail: toolprof@senco.com



* Schematic Drawings inside

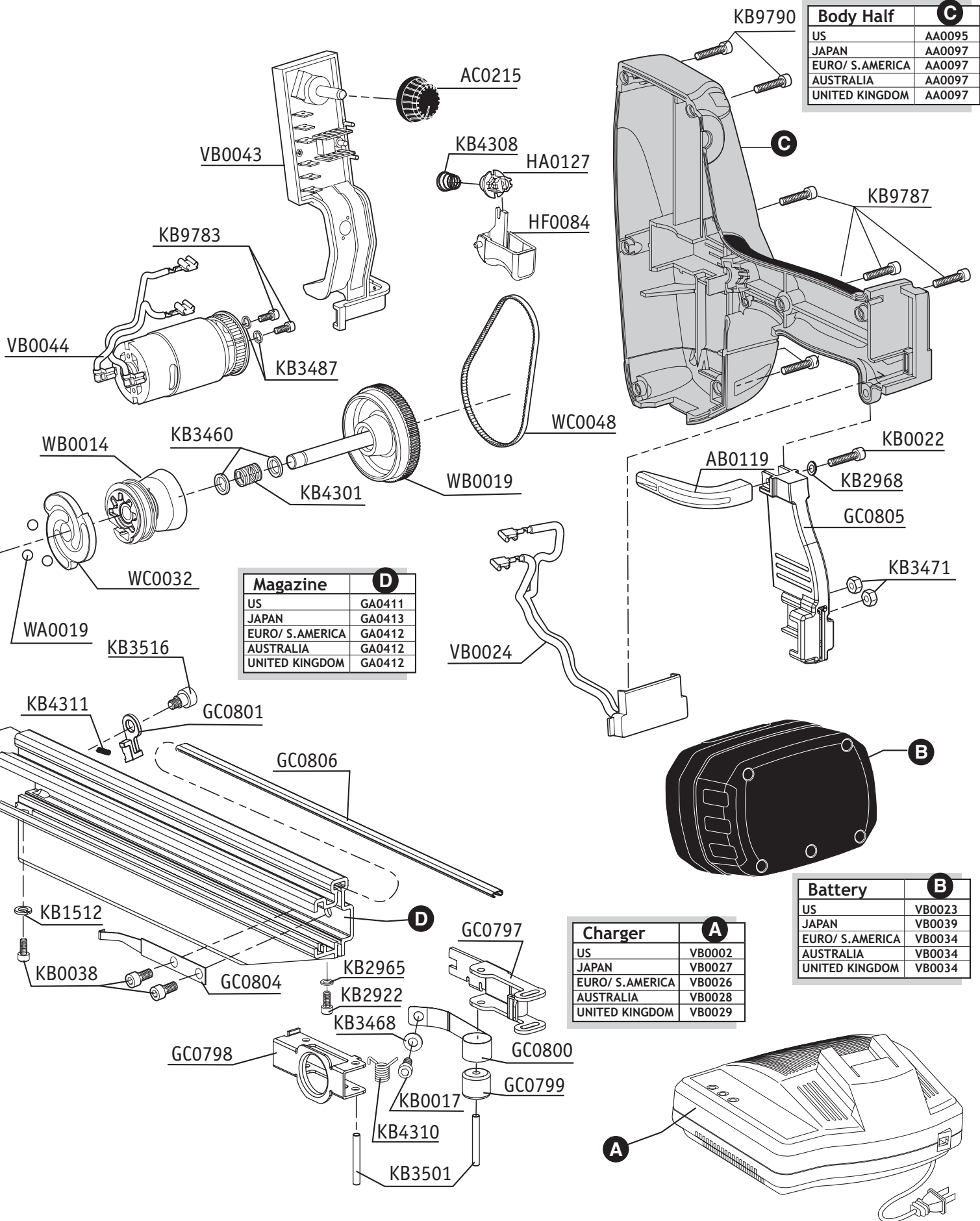
Parts Kits

- D** YK0356
- C** YK0355

SENC0 PRODUCTS, INC.
 8485 BROADWELL RD.
 CINCINNATI, OH 45244
www.senco.com

Symptom	Síntoma	Symptome	Symptôme
C Weak Drive Broken Driver	Penetrado Flojo Lanzeta Quebrada	Gerät treibt nicht ein Gebrochener Treiber	Peu de puissance Mauvaise percussion C
D Poor Feed Tool Jamming	Alimentador podre Entrancado de la Herramienta	Befestiger werden nicht nachgeschoben Gerät ist verklemt	Enraiments Mauvaise avance des projectiles D

AirFree™ 32



Body Half		C
US	AA0095	
JAPAN	AA0097	
EURO/ S.AMERICA	AA0097	
AUSTRALIA	AA0097	
UNITED KINGDOM	AA0097	

Magazine		D
US	GA0411	
JAPAN	GA0413	
EURO/ S.AMERICA	GA0412	
AUSTRALIA	GA0412	
UNITED KINGDOM	GA0412	

Charger		A
US	VB0002	
JAPAN	VB0027	
EURO/ S.AMERICA	VB0026	
AUSTRALIA	VB0028	
UNITED KINGDOM	VB0029	

Battery		B
US	VB0023	
JAPAN	VB0039	
EURO/ S.AMERICA	VB0034	
AUSTRALIA	VB0034	
UNITED KINGDOM	VB0034	

AirFree™ 32 16 ga. Cordless Finish Nailer

REPLACEMENT PARTS LIST • LISTA DE PARTES DE REPUESTO • ERSATZTEILE-LISTE • LISTE DE PIÈCES DE RECHANGE

PART NO.	DESCRIPTION	DESCRIPCIÓN	BESCHREIBUNG	DÉSIGNATION
AA0095	BODY, RIGHT HALF (US)	CARCASA	GEHÄUSE	CORPS
AA0096	BODY, LEFT HALF	CARCASA	GEHÄUSE	CORPS
AA0097	BODY, RIGHT HALF	CARCASA	GEHÄUSE	CORPS
AB0119	BELT HOOK	GANCHO DE CINTURÓN	GURTHAKEN	CROCHET DE CEINTURE
AC0213	CHASSIS	CHASIS	GEHÄUSE	CHÂSSIS
AC0215	DIAL, SPEED ADJUSTMENT	CUADRANTE DE AJUSTE DE VELOCIDAD	ZIFFERBLATT GESCHWINDINGKEITSEINSTELLUNG	CADRAN, RÉGLAGE DE VITESSE
BA0147	CABLE, PISTON	CABLE	KABEL	CÂBLE
BB0197	STOP, PISTON	TOPE	PUFFER	ARRÊT
BC0348	CAP, SLEEVE	TAPA	KAPPE	BOUCHON
BC0352	SLEEVE, CYLINDER	CILINDRO	ZYLINDER	CYLINDRE
BC0353	CABLE, SOLENOID	CABLE	KABEL	CÂBLE
BC0356	PLATE	PLACA	PLATTE	PLAQUE
BF0207	RETAINER	JUNTA TÓRICA	SICHERUNGSRING	RETENUE
BF0219	STOP, DRUM	TOPE	PUFFER	ARRÊT
EC0369	PISTON	PISTON	KOLBEN	PISTON
EC0385	DRIVER	PERCUSOR	TREIBER	COUTEAU
FA0208	LATCH	UNETA	VERSCHLUSS	DOIGT DE RETENUE
FC0411	PLATE, TOP FRONT	PLACA	PLATTE	PLAQUE
FC0412	PLATE, BOTTOM FRONT	PLACA	PLATTE	PLAQUE
FC0413	BACKPLATE	PLACA	PLATTE	PLAQUE
GA0411	RAIL ASSY (US)	CARRIL	SCHIENE	RAIL
GA0412	RAIL ASSY (EURO/S.AMER./AUST)	CARRIL	SCHIENE	RAIL
GA0413	RAIL ASSY (JAPAN)	CARRIL	SCHIENE	RAIL
GC0797	FEEDER SHOE	ALIMENTADOR	NAGELSCIEBER	POUSSOIR
GC0798	FEEDER SHOE	ALIMENTADOR	NAGELSCIEBER	POUSSOIR
GC0799	ROLLER	RODILLO	ROLLE	GALET
GC0800	SPRING	RESORTE	FEDER	RESSORT
GC0801	BRACKET	SOPORTE	HALTERUNG	CAVALIER
GC0804	RETAINER	JUNTA TÓRICA	SICHERUNGSRING	RETENUE
GC0805	BRACKET, MOUNTING	SOPORTE	HALTERUNG	CAVALIER
GC0806	INSERT, UPPER RAIL	ACOPLAMIENTO	EINSATZ	INSERT
HA0127	SLIDE, TRIGGER	PLACA	PLATTE	PLAQUE
HC0312	HOUSING, SAFETY PLUNGER	ALOJAMIENTO	GEHÄUSE	CORPS
HC0318	COVER	CUBIERTA	ABDECKUNG	COUVERCLE
HC0319	RETAINER	JUNTA TÓRICA	SICHERUNGSRING	RETENUE
HC0328	SAFETY ELEMENT	ASAMBLE DE SEGURO	SICHERHEITSVORRICHTUNG	PALPEUR DE SÉCURITÉ
HF0084	TRIGGER	GATILLO	AUSLÖSER	GÂCHETTE
HF0094	NO-MAR PAD	AMORTIGUADOR	SCHUTZ	COUSSIN
KA0008	BUMPER	AMORTIGUADOR	PUFFER	AMORTISSEUR
KB0008	SCREW	TORNILLO	SCHRAUBE	VIS
KB0011	SCREW	TORNILLO	SCHRAUBE	VIS
KB0017	SCREW	TORNILLO	SCHRAUBE	VIS
KB0022	SCREW	TORNILLO	SCHRAUBE	VIS
KB0038	SCREW	TORNILLO	SCHRAUBE	VIS
KB0043	SCREW	TORNILLO	SCHRAUBE	VIS
KB1512	WASHER, LOCK	ARANDELA	SCHEIBE	RONDELLE
KB2922	SCREW	TORNILLO	SCHRAUBE	VIS
KB2965	WASHER, FLAT	ARANDELA	SCHEIBE	RONDELLE
KB2968	WASHER, FLAT	ARANDELA	SCHEIBE	RONDELLE
KB3440	PIN, PISTON/DRIVER	PASADOR	STIFT	GOUPILLE
KB3460	WASHER, FLAT	ARANDELA	SCHEIBE	RONDELLE
KB3462	SCREW	TORNILLO	SCHRAUBE	VIS
KB3468	WASHER, FLAT	ARANDELA	SCHEIBE	RONDELLE
KB3471	NUT	TUERCA	MUTTER	ÉCROU
KB3473	PIN	PASADOR	STIFT	GOUPILLE
KB3487	WASHER, LOCK	ARANDELA	SCHEIBE	RONDELLE
KB3501	PIN	PASADOR	STIFT	GOUPILLE
KB3503	PIN	PASADOR	STIFT	GOUPILLE
KB3516	SCREW	TORNILLO	SCHRAUBE	VIS
KB4288	SPRING	RESORTE	FEDER	RESSORT
KB4295	SPRING, BELLEVILLE	RESORTE	FEDER	RESSORT
KB4301	SPRING	RESORTE	FEDER	RESSORT
KB4302	SPRING	RESORTE	FEDER	RESSORT
KB4304	SPRING	RESORTE	FEDER	RESSORT
KB4308	SPRING	RESORTE	FEDER	RESSORT
KB4310	SPRING, FEEDER SHOE	RESORTE	FEDER	RESSORT
KB4311	SPRING	RESORTE	FEDER	RESSORT
KB9783	SCREW	TORNILLO	SCHRAUBE	VIS
KB9787	SCREW	TORNILLO	SCHRAUBE	VIS
KB9790	SCREW	TORNILLO	SCHRAUBE	VIS
LB0888	SEAL, PISTON	SELLO	DICHTUNG	JOINT
LB0889	SEAL	SELLO	DICHTUNG	JOINT
LB0891	SEAL	SELLO	DICHTUNG	JOINT
LB0893	SEAL	SELLO	DICHTUNG	JOINT
VA0008	SOLENOID	SOLENOIDE	MAGNETVENTIL	SOLENOÏDE
VB0002	CHARGER (US)	CARAGADOR	LADEGERÄT	CHARGEUR
VB0023	BATTERY (US)	BATERIA	BATTERIE	BATTERIE
VB0024	HARNES, BATTERY WIR	MAZO DE CABLES DE BATERIA	KABELBAUM BATTERIEKABEL	DISTRIBUTION, CÂBLAGE DE BATTERIE
VB0026	CHARGER (EURO/S.AMER.)	CARAGADOR	LADEGERÄT	CHARGEUR
VB0027	CHARGER (JAPAN)	CARAGADOR	LADEGERÄT	CHARGEUR
VB0028	CHARGER (AUSTRALIA)	CARAGADOR	LADEGERÄT	CHARGEUR
VB0029	CHARGER (U.K.)	CARAGADOR	LADEGERÄT	CHARGEUR
VB0034	BATTERY (EURO/AUST/UK/SA)	BATERIA	BATTERIE	BATTERIE
VB0039	BATTERY (JAPAN)	BATERIA	BATTERIE	BATTERIE
VB0043	HOUSING	ALOJAMIENTO	GEHÄUSE	CORPS
VB0044	MOTOR, DRIVE	MOTOR IMPULSOR	ANTRIEBSMOTOR	MOTEUR, ENTRA
WA0004	BEARING, THRUST	CAPA DEL COJINETE	LAGER	COUSSIN
WA0019	BEARING, BALL	CAPA DEL COJINETE	LAGER	COUSSIN
WB0014	DRUM	TAMBOR	TROMMEL	TAMBOUR
WB0019	FLYWHEEL	VOLANTE	SCHUNGRAD	VOLANT D'INERTIE
WC0030	PLATE, FIXED	PLACA	PLATTE	PLAQUE
WC0031	PLATE, SOLENOID	PLACA	PLATTE	PLAQUE
WC0032	PLATE, DRUM RAMP	PLACA	PLATTE	PLAQUE
WC0042	RETAINER	JUNTA TÓRICA	SICHERUNGSRING	RETENUE
WC0048	BELT DRIVE	CORRERA DE TRANSMISIÓN	ANTRIEBSRIEMEN	COURROIE, ENTRAÎNEMENT
WC0049	PLATE, END	PLACA	PLATTE	PLAQUE
WC0058	SPACER	SEPARADOR	DISTANZSTÜCK	ENRETOISE

Questions? Comments? call SENCO's toll-free Action-line: 1-800-543-4596 (North & South America only) or e-mail: toolprof@senco.com