

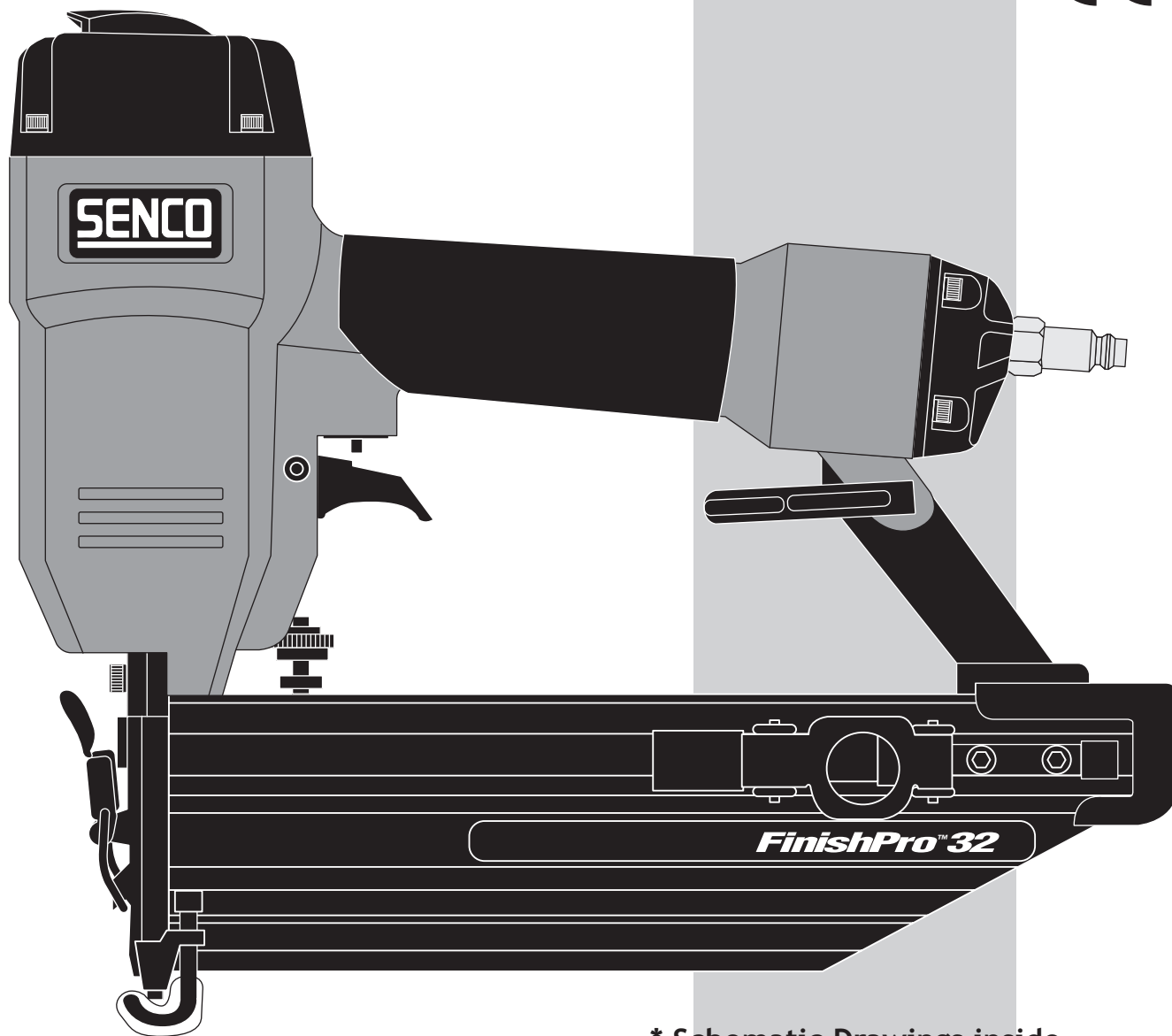


FinishPro™ 32

16 ga. Finish Nailer



Parts Reference Guide

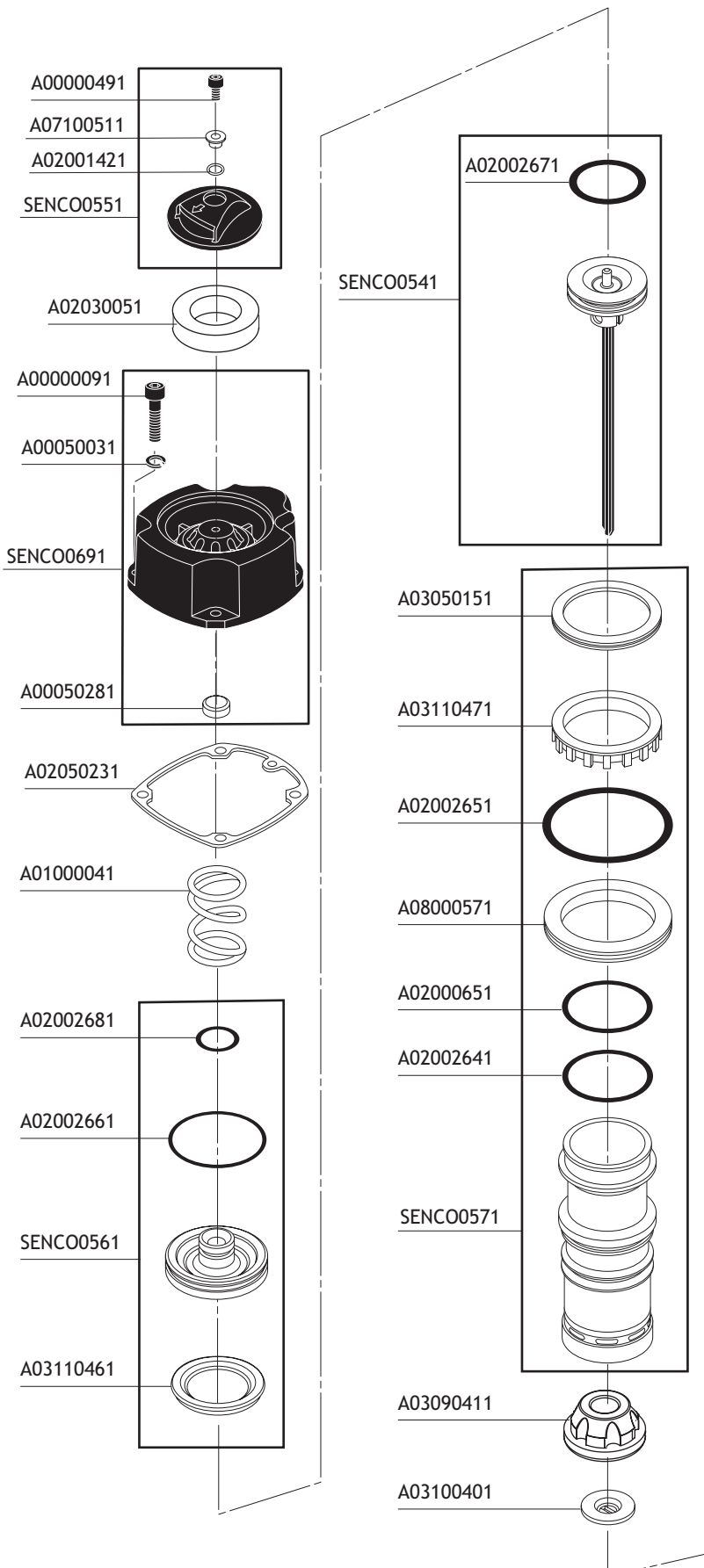


* Schematic Drawings inside

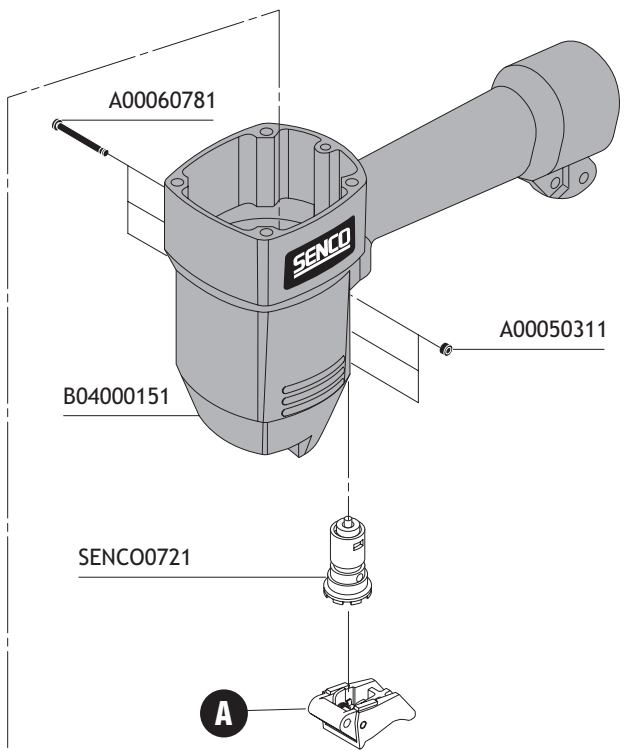
Senco Products Inc.
8485 Broadwell Road
Cincinnati, Ohio 45244

Visit Our Website: www.senco.com

Questions? Comments? call Senco's toll-free Action-line:
1-800-543-4596 (North and South America Only)
or e-mail: toolprof@senco.com

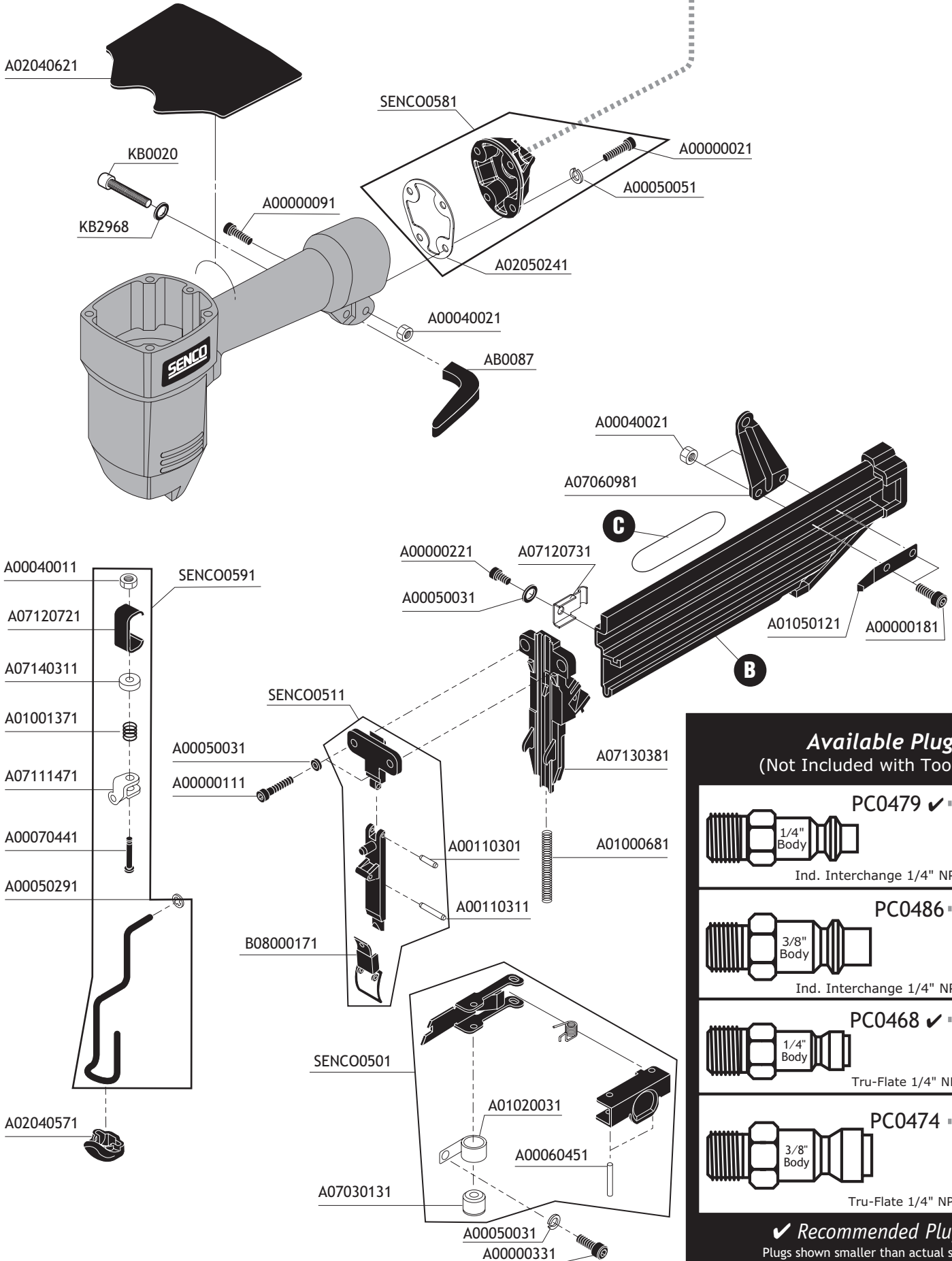


Tool #	Model
1X0001N	Restrictive
1X0002N	Dual Action
1X2001N	Single Sequential
1X2002N	Contact Actuation
1X3001N	Restrictive
1X3002N	Dual Action



Tool #	Model	A	B	C
1X0001N	Restrictive	B05000591	SENCO0481	A09230161
1X0002N	Dual Action	B05000611	SENCO0481	A09230161
1X2001N	Single Sequential	B05000591	SENCO0491	A09230181
1X2002N	Contact Actuation	B05000611	SENCO0491	A09230181
1X3001N	Restrictive	B05000591	SENCO0481	A09230161
1X3002N	Dual Action	B05000611	SENCO0481	A09230161

FinishPro™ 32



NFG01X Revised September 17, 2002. (Replaces 5/13/02) © 2002 by SENCO Products, Inc. Cincinnati, Ohio 45244—U.S.A.

Available Plugs (Not Included with Tool)

- PC0479** ✓

1/4" Body
Ind. Interchange 1/4" NPT
- PC0486**

3/8" Body
Ind. Interchange 1/4" NPT
- PC0468** ✓

1/4" Body
Tru-Flate 1/4" NPT
- PC0474**

3/8" Body
Tru-Flate 1/4" NPT

✓ **Recommended Plugs**
Plugs shown smaller than actual size

FinishPro™ 32 16 ga. Finish Nailer

REPLACEMENT PARTS LIST • LISTA DE PARTES DE REPUESTO • ERSATZTEILE-LISTE • LISTE DE PIÈCES DE RECHANGE

PART NO.	DESCRIPTION	DESCRIPCIÓN	BESCHREIBUNG	DÉSIGNATION
A0000021	SCREW	TORNILLO	SCHRAUBE	VIS
A0000091	SCREW	TORNILLO	SCHRAUBE	VIS
A0000111	SCREW	TORNILLO	SCHRAUBE	VIS
A0000221	SCREW	TORNILLO	SCHRAUBE	VIS
A0000331	SCREW	TORNILLO	SCHRAUBE	VIS
A0000491	SCREW	TORNILLO	SCHRAUBE	VIS
A00030221	PIN	PASADOR	STIFT	GOUPILLE
A00040011	NUT	TUERCA	MUTTER	ÉCROU
A00040021	NUT	TUERCA	MUTTER	ÉCROU
A00050031	WASHER	ARANDELA	SCHEIBE	RONDELLE
A00050051	WASHER	ARANDELA	SCHEIBE	RONDELLE
A00050281	WASHER	ARANDELA	SCHEIBE	RONDELLE
A00050291	STOP RING	TOPE	PUFFER	ARRÊT
A00050311	RETAINER	JUNTA TÓRICA	SICHERUNGSRING	RETENUE
A00060451	PIN	PASADOR	STIFT	GOUPILLE
A00060781	PIN	PASADOR	STIFT	GOUPILLE
A00070441	PIN	PASADOR	STIFT	GOUPILLE
A00110301	PIN	PASADOR	STIFT	GOUPILLE
A00110311	PIN	PASADOR	STIFT	GOUPILLE
A01000041	SPRING	RESORTE	FEDER	RESSORT
A01000681	SPRING	RESORTE	FEDER	RESSORT
A01001371	SPRING	RESORTE	FEDER	RESSORT
A01020031	SPRING	RESORTE	FEDER	RESSORT
A01050121	PLATE	PLACA	PLATTE	PLAQUE
A02000651	SEAL	SELLO	DICHTUNG	JOINT
A02001421	SEAL	SELLO	DICHTUNG	JOINT
A02002651	SEAL	SELLO	DICHTUNG	JOINT
A02002661	SEAL	SELLO	DICHTUNG	JOINT
A02002671	SEAL	SELLO	DICHTUNG	JOINT
A02002681	SEAL	SELLO	DICHTUNG	JOINT
A02030051	MUFFLER	SILENCIADOR	DÄMPFER	SILENCIEUX
A02040571	NO-MAR PAD	AMORTIGUADOR	SCHUTZ	COUSSIN
A02040611	NO-MAR PAD	AMORTIGUADOR	SCHUTZ	COUSSIN
A02040621	HANDLE GRIP	AGARRADERO	GRIFF	GAINE EN CUIR
A02050241	SEAL	SELLO	DICHTUNG	JOINT
A02050231	SEAL	SELLO	DICHTUNG	JOINT
A03040401	DEFLECTOR	DESVIADOR	ABWEISER	DÉFLECTEUR
A03050151	RETAINER	JUNTA TÓRICA	SICHERUNGSRING	RETENUE
A03090411	BUMPER	AMORTIGUADOR	PUFFER	AMORTISSEUR
A03100401	WASHER	ARANDELA	SCHEIBE	RONDELLE
A03110461	SEAL	SELLO	DICHTUNG	JOINT
A03110471	SEAL	SELLO	DICHTUNG	JOINT
A07030131	GUIDE	GUÍA	FÜHRUNG	GUIDE
A07060981	MAGAZINE SUPPORT	SOPORTE	HALTERUNG	CAVALIER
A07100511	WASHER	ARANDELA	SCHEIBE	RONDELLE
A07111471	GUIDE	GUÍA	FÜHRUNG	GUIDE
A07120721	GUIDE	GUÍA	FÜHRUNG	GUIDE
A07120731	COVER	CUBIERTA	ABDECKUNG	COUVERCLE
A07130381	GUIDE	GUÍA	FÜHRUNG	GUIDE
A07140311	SAFETY ADJUSTMENT WHEEL	MANIVELA	RÄNDELSCHRAUBE	MOLETTE
AB0087	BELT HOOK	GANCHO DE CINTURON	GURTHAKEN	CROCHET DE CEINTURE
A08000571	SEAL	SELLO	DICHTUNG	JOINT
B04000151	MAIN BODY HOUSING	ASAMBLE DE CARASA	GEHÄUSE-ZUSAMMENBAU	CORPS D'ASSEMBLÉE
B05000611	TRIGGER ASSY, DUAL ACTION	ASAMBLE DE GATILLO	AUSLÖSER-ZUSAMMENBAU	ENSEMBLE GÂCHETTE
B05000591	TRIGGER ASSY, RESTRICTIVE	ASAMBLE DE GATILLO	AUSLÖSER-ZUSAMMENBAU	ENSEMBLE GÂCHETTE
B08000171	LATCH ASSEMBLY	ASAMBLE DE UÑETA	FÜHRUNG-ZUSAMMENBAU	ENSEMBLE GUIDE
KB0020	SCREW	TORNILLO	SCHRAUBE	VIS
KB2968	WASHER	ARANDELA	SCHEIBE	RONDELLE
SENCO0481	MAGAZINE (US)	CARGADOR	MAGAZIN	MAGASIN
SENCO0491	MAGAZINE (EURO)	CARGADOR	MAGAZIN	MAGASIN
SENCO0501	FEEDER SHOE ASSEMBLY	ASAMBLE DE ALIMENTADOR	NAGELSCHIEBER-ZUSAMMENBAU	ENSEMBLE POUSSOIR
SENCO0511	GUIDE BODY ASSEMBLY	ASAMBLE DE PLACA DE NARIZ	NAGELFÜHRUNG-ZUSAMMENBAU	ENSEMBLE FRONT
SENCO0541	PISTON ASSEMBLY	ASAMBLE DE PISTON	KOLBEN-ZUSAMMENBAU	ENSEMBLE PISTON-COUTEAU
SENCO0551	DEFLECTOR ASSEMBLY	ASAMBLE DE DESVIADOR	ABWEISER-ZUSAMMENBAU	ENSEMBLE DÉFLECTEUR
SENCO0561	FIRING VALVE ASSEMBLY	ASAMBLE DE VÁLVULA	VENTIL-ZUSAMMENBAU	ENSEMBLE VALVE
SENCO0571	CYLINDER ASSEMBLY	ASAMBLE DE CILINDRO	ZYLINDER-ZUSAMMENBAU	ENSEMBLE CYLINDRE
SENCO0581	END CAP ASSEMBLY	ASAMBLE DE TAPA TERMINAL	ABSCHLUßKAPPE-ZUSAMMENBAU	BOUCHON D'EXTREMITÉ DE RAIL
SENCO0591	SAFETY ELEMENT ASSEMBLY	ASAMBLE DE SEGURO	SICHERHEITSVORRICHTUNG-ZUSAMMENBAU	ENSEMBLE PALPEUR DE SÉCURITÉ
SENCO0691	CAP ASSEMBLY	ASAMBLE DE TAPA	KAPPE-ZUSAMMENBAU	ENSEMBLE BOUCHON
SENCO0721	TRIGGER VALVE ASSEMBLY	ASAMBLE DE VÁLVULA	VENTIL-ZUSAMMENBAU	VALVE D'ASSEMBLÉE