

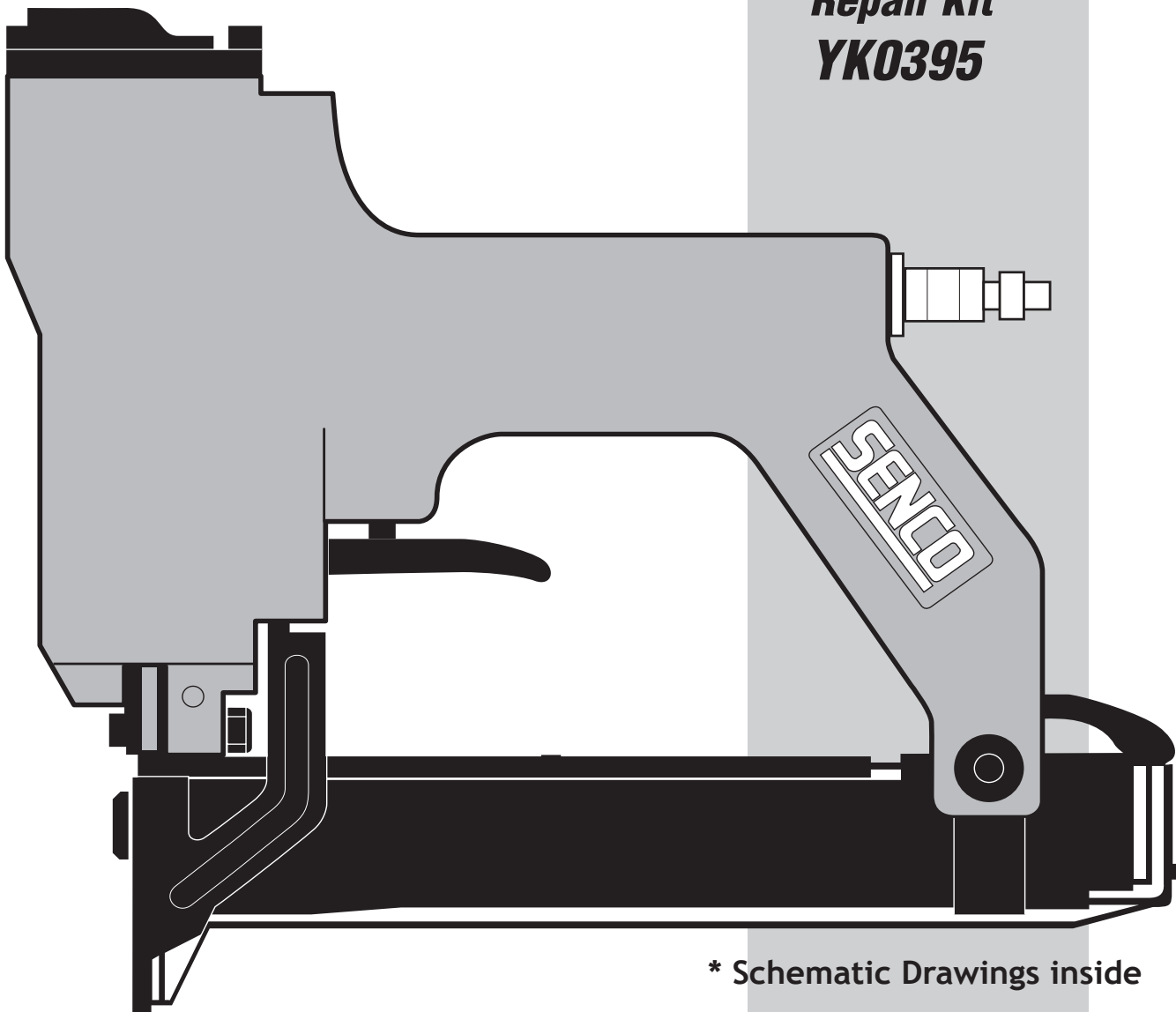


LS1 18 ga. Headless Pinner

Parts Reference Guide



**Repair Kit
YK0395**

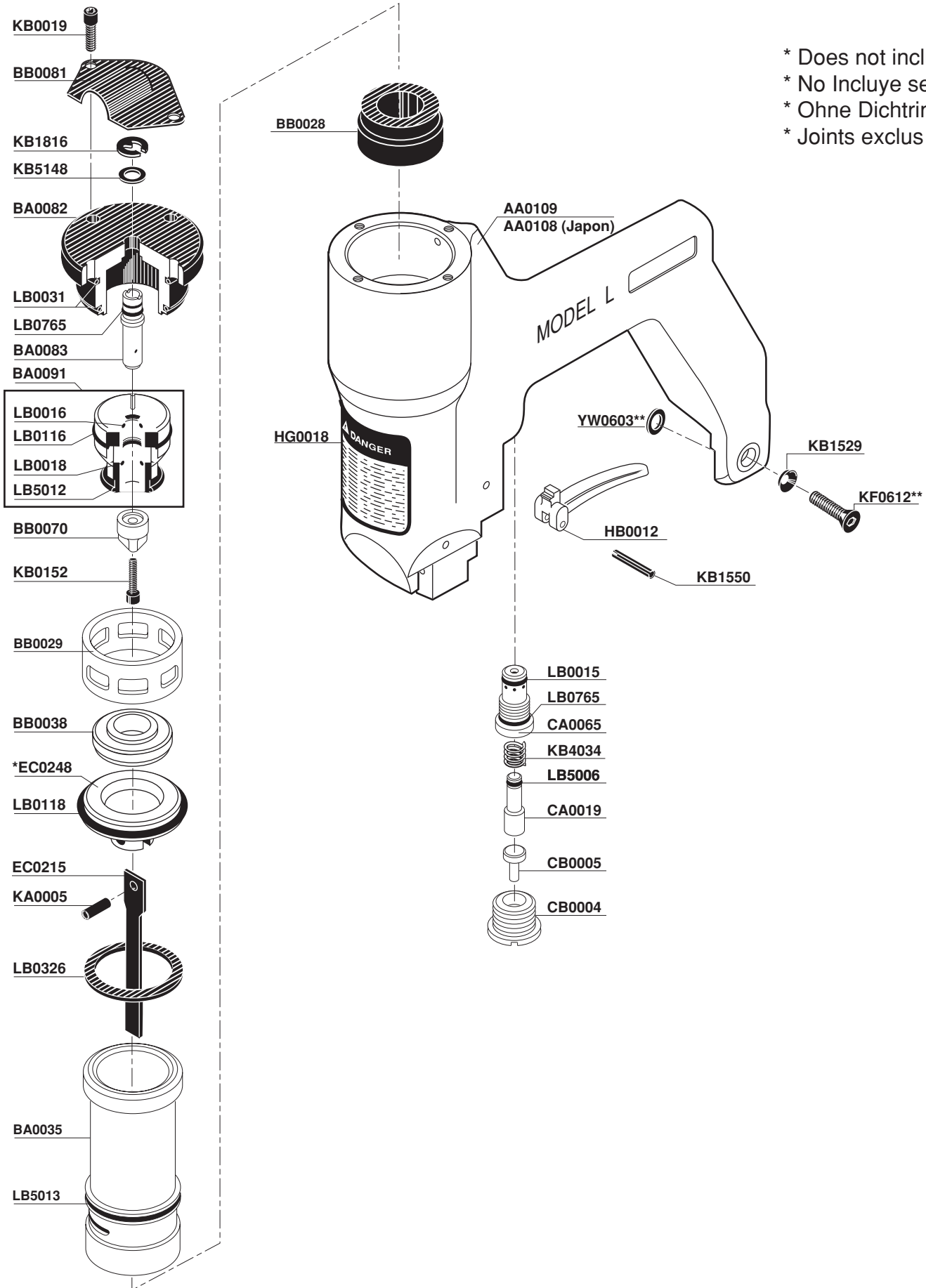


* Schematic Drawings inside

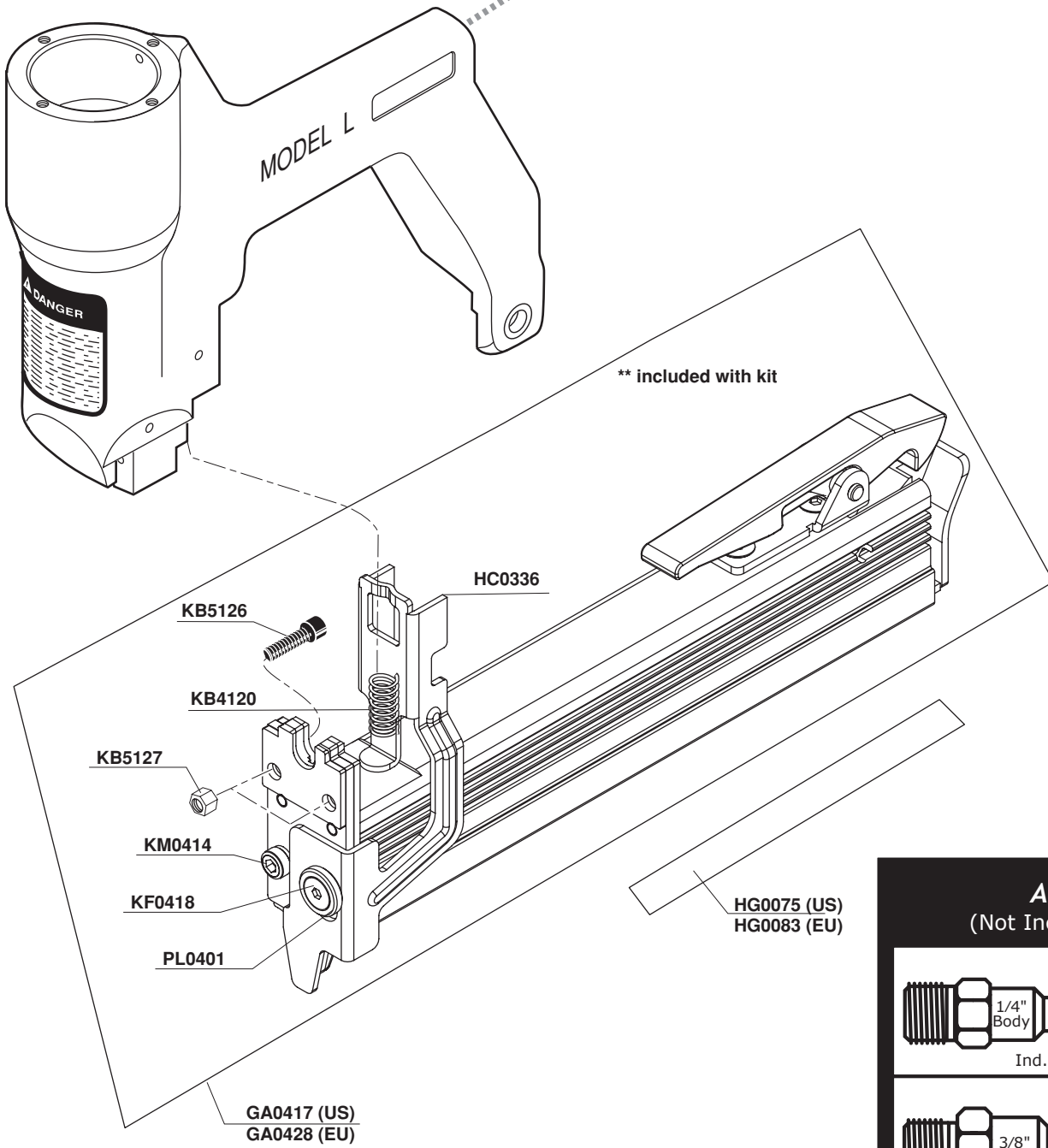
Senco Products, Inc.
8485 Broadwell Rd.
Cincinnati, Ohio 45244

Questions? Comments? call Senco's toll-free
Action-line: 1-800-543-4596 (North & South America only)
or e-mail: toolprof@senco.com

Visit our Website www.senco.com




- * Does not include O-rings
- * No Incluye sellos de gomas
- * Ohne Dichtringe
- * Joints exclus



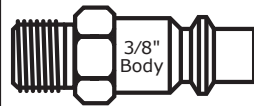
NFG020 Revised April 28, 2003 (Replaces 4/9/03) ©1983, 2003 by SENCO Products, Inc. Cincinnati, Ohio 45244-U.S.A.

Available Plugs (Not Included with Tool)

- 

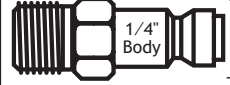
PC0479 ✓

1/4"
Body

Ind. Interchange 1/4" NPT
- 

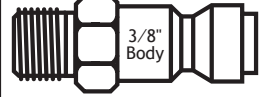
PC0486

3/8"
Body

Ind. Interchange 1/4" NPT
- 

PC0468 ✓

1/4"
Body

Tru-Flate 1/4" NPT
- 

PC0474

3/8"
Body

Tru-Flate 1/4" NPT

✓ **Recommended Plugs**
Plugs shown smaller than actual size

PART NO.	DESCRIPTION	DESCRIPCIÓN	BESCHREIBUNG	DÉSIGNATION
AA0108	MAIN BODY ASSEMBLY (JAPON)	ASAMBLE DE CARCASA	GEHÄUSE-ZUSAMMENBAU	CORPS D'ASSEMBLÉE
AA0109	MAIN BODY ASSEMBLY	ASAMBLE DE CARCASA	GEHÄUSE-ZUSAMMENBAU	CORPS D'ASSEMBLÉE
BA0035	CYLINDER	CILINDRO	ZYLINDER	CYLINDRE
BA0082	CAP ASSEMBLY	ASAMBLE DE TAPA	KAPPE-ZUSAMMENBAU	BOUCHON D'ASSEMBLÉE
BA0083	CORE ASSEMBLY	ASAMBLE DE VÁSTAGO	VENTILSTIFT-ZUSAMMENBAU	NOYAU D'ASSEMBLÉE
BA0091	VALVE ASSEMBLY	ASAMBLE DE VÁLVULA	VENTIL	VALVE
BB0028	STOP	TOPE	PUFFER	ARRÊT
BB0029	SPACER	SEPARADOR	DISTANZSTÜCK	ENTRETOISE
BB0038	SEAT	ASIENTO	SITZ	RONDELLE
BB0070	VALVE	VÁLVULA	VENTIL	VALVE
BB0081	DEFLECTOR	DESVIADOR	ABWEISER	DÉFLECTEUR
CA0019	CORE ASSEMBLY	ASAMBLE DE VÁSTAGO	VENTILSTIFT-ZUSAMMENBAU	NOYAU D'ASSEMBLÉE
CA0065	VALVE ASSEMBLY	ASAMBLE DE VÁLVULA	VENTIL-ZUSAMMENBAU	VALVE D'ASSEMBLÉE
CB0004	CAP	TAPA	KAPPE	BOUCHON
CB0005	VALVE	VÁLVULA	VENTIL	VALVE
EC0215	DRIVER	PERCUSOR	TREIBER	COUTEAU
EC0248	PISTON	PISTON	KOLBEN	PISTON
GA0417	MAGAZINE ASSEMBLY (US)	ASAMBLE DE CARGADOR	MAGAZIN-ZUSAMMENBAU	MAGASIN D'ASSEMBLÉE
GA0428	MAGAZINE ASSEMBLY (EURO)	ASAMBLE DE CARGADOR	MAGAZIN-ZUSAMMENBAU	MAGASIN D'ASSEMBLÉE
HB0012	TRIGGER (RESTRICTIVE)	GATILLO (RESTRICTIVO)	AUSLÖSER (EINZELAUSLÖSUNG)	GACHETTE (RESTRICTIF)
HC0336	SAFETY	SEGURO	SICHERHEITSVORRICHTUNG	SÉCURITÉ
HG0018	LABEL (JAPON)	ETIQUETA	AUFKLEBER	ÉTIQUETTE
	(SAFETY PRECAUTIONS)	(NORMAS DE SEGURIDAD)	(SICHERHEITSHINWEISE)	(PRÉCAUTIONS DE SÉCURITÉ)
HG0075	LABEL (US)	ETIQUETA	AUFKLEBER	ÉTIQUETTE
	(SAFETY PRECAUTIONS)	(NORMAS DE SEGURIDAD)	(SICHERHEITSHINWEISE)	(PRÉCAUTIONS DE SÉCURITÉ)
HG0083	LABEL (EURO)	ETIQUETA	AUFKLEBER	ÉTIQUETTE
	(SAFETY PRECAUTIONS)	(NORMAS DE SEGURIDAD)	(SICHERHEITSHINWEISE)	(PRÉCAUTIONS DE SÉCURITÉ)
KA0005	PIN ASSEMBLY	ASAMBLE DE PASADOR	STIFT-ZUSAMMENBAU	GOUPILLE D'ASSEMBLÉE
KB0019	SCREW	TORNILLO	SCHRAUBE	VIS
KB0152	SCREW	TORNILLO	SCHRAUBE	VIS
KB1529	WASHER	ARANDELA	SCHEIBE	RONDELLE
KB1550	PIN	PASADOR	STIFT	GOUPILLE
KB1816	RETAINER	RETÉN	SICHERUNSRING	RETENUE
KB4034	SPRING	RESORTE	FEDER	RESSORT
KB4120	SPRING	RESORTE	FEDER	RESSORT
KB5126	SCREW	TORNILLO	SCHRAUBE	VIS
KB5127	NUT	TUERCA	MUTTER	ÉCROU
KB5148	WASHER	ARANDELA	SCHEIBE	RONDELLE
KF0418	SCREW	TORNILLO	SCHRAUBE	VIS
KF0612	SCREW	TORNILLO	SCHRAUBE	VIS
KM0414	SCREW	TORNILLO	SCHRAUBE	VIS
LB0015	SEAL	SELLO	DICHTUNG	JOINT
LB0016	SEAL	SELLO	DICHTUNG	JOINT
LB0018	SEAL	SELLO	DICHTUNG	JOINT
LB0031	SEAL	SELLO	DICHTUNG	JOINT
LB0116	SEAL	SELLO	DICHTUNG	JOINT
LB0118	SEAL	SELLO	DICHTUNG	JOINT
LB0326	SEAL	SELLO	DICHTUNG	JOINT
LB0765	SEAL	SELLO	DICHTUNG	JOINT
LB5006	SEAL	SELLO	DICHTUNG	JOINT
LB5012	SEAL	SELLO	DICHTUNG	JOINT
LB5013	SEAL	SELLO	DICHTUNG	JOINT
PL0401	SPACER	SEPARADOR	DISTANZSTÜCK	ENTRETOISE
YW0603	WASHER	ARANDELA	SCHEIBE	RONDELLE