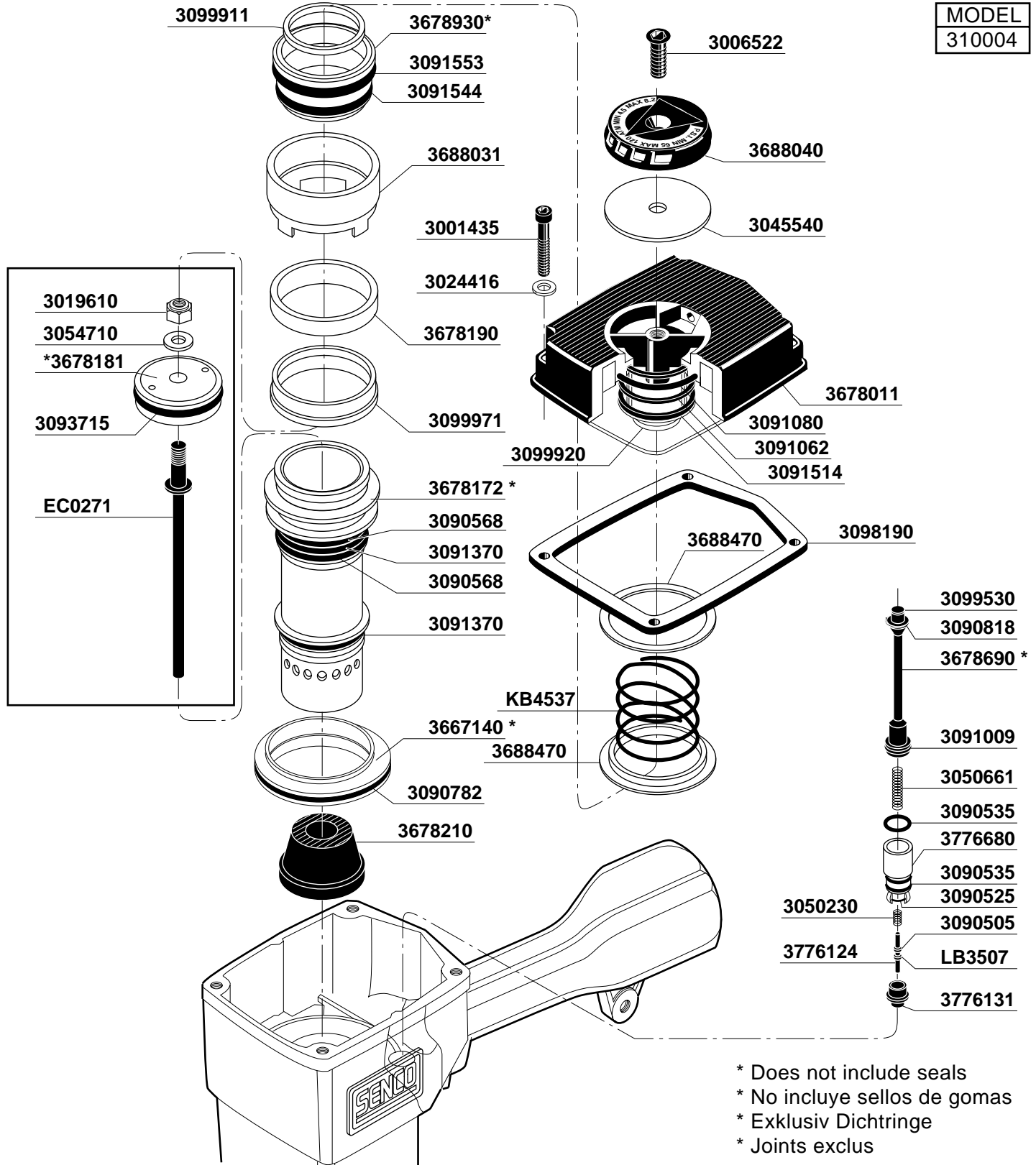


REPLACEMENT PARTS CHART  
SCN 250S  
Siding Coil Nailer

MODEL
310004



- \* Does not include seals
- \* No incluye sellos de gomas
- \* Exklusiv Dichtringe
- \* Joints exclus

In the U.S.A., you will find your nearest Senco location listed in the Yellow Pages under "Staples" Or, you can call our toll-free Action-line: 1-800-543-4596

## SCN250S TECHNICAL SPECIFICATIONS

Minimum to maximum operating pressure	65-120 psi	4,5-8,3 BAR
Air Consumption (60 cycles per minute)	5.76 scfm	163,2 lt
Air Inlet	3/8 in.	9,52 mm
Maximum Speed (Cycles per second)	7	7
Weight	7 lbs.	3,18 kg
Nails per Magazine Capacity	375	375
Nail Lengths	2 in.-2 1/4 in.	50-55 mm
Nail Shank	.092 in.	2,3 mm
Tool size: Height	11 1/8 in.	283 mm
Tool size: Length	12 1/2 in.	318 mm
Tool size: Width: Main Body	3 9/16 in.	90 mm
Tool size: Width: Magazine	5 1/16 in.	129 mm

## SCN250S ESPECIFICACIONES TECNICAS

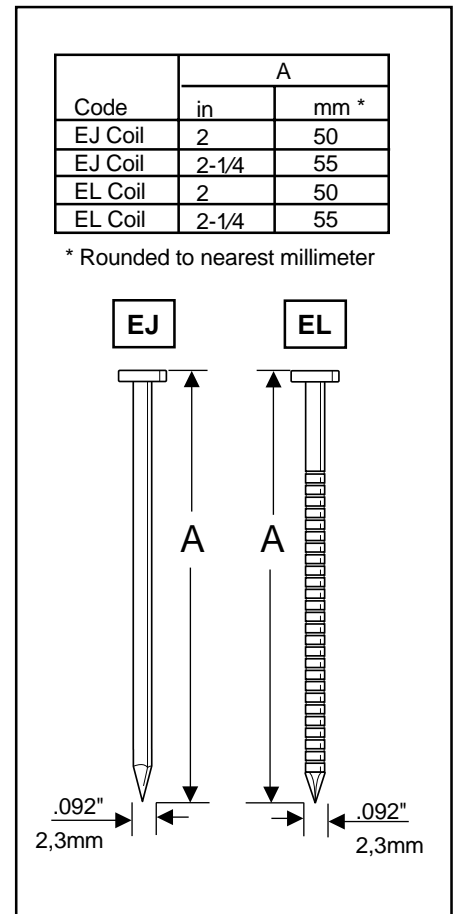
Presión de operación mínima y máxima	4,5-8,3 BAR	65-120 psi
Consumo de aire (60 ciclos por minuto)	163,2 lt	5.76 scfm
Entrada de aire	9,52 mm	3/8 in.
Velocidad máxima (ciclos por segundo)	7	7
Peso	3,18 kg	7 lbs.
Capacidad de clavos por cargador	375	375
Longitudes de los clavos	50-55 mm	2 in.-2 1/4 in.
Mango del lavo	2,3 mm	.092 in.
Tamaño de la herramienta: Altura	283 mm	11 1/8 in.
Tamaño de la herramienta: Longitud	318 mm	12 1/2 in.
Tamaño de la herramienta: Ancho (Cuerpo)	90 mm	3 9/16 in.
Tamaño de la herramienta: Ancho (Cargador)	129 mm	5 1/16 in.

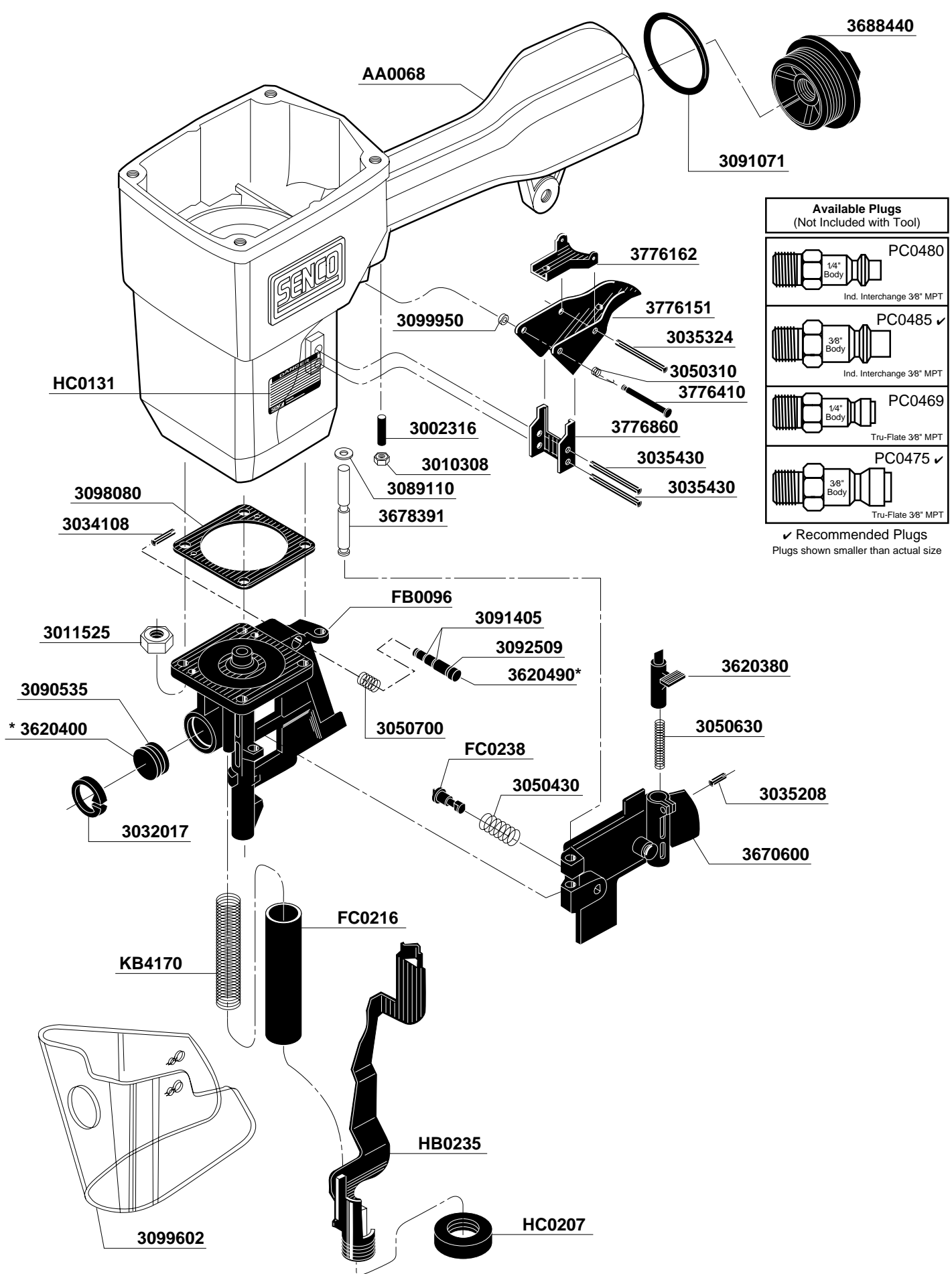
## SCN250S TECHNISCHE DATEN

Empfohlener Betriebsüberdruck	4,5-8,3 BAR
Maximal zulässiger Betriebsüberdruck	8,3 BAR
Druckluftanschluß	R 3/8 in
Luftverbrauch (bei 60 Zyklen pro Minute)	2,7 Liter freie Luft pro Zyklus
Maximale Geschwindigkeit (Zyklen pro Sekunde)	7 Nägel/s
Gewicht	3,18 kg
Magazinvolumen	375 Nägel
Nagellängen	50-55 mm
Nagelschaft-Durchmesser	2,3 mm
Gerätegröße/Höhe	283 mm
Gerätegröße/Länge	318 mm
Gerätegröße/Gehäusebreite	90 mm
Gerätegröße/Magazinbreite	129 mm

## SCN250S SPECIFICATIONS TECHNIQUES

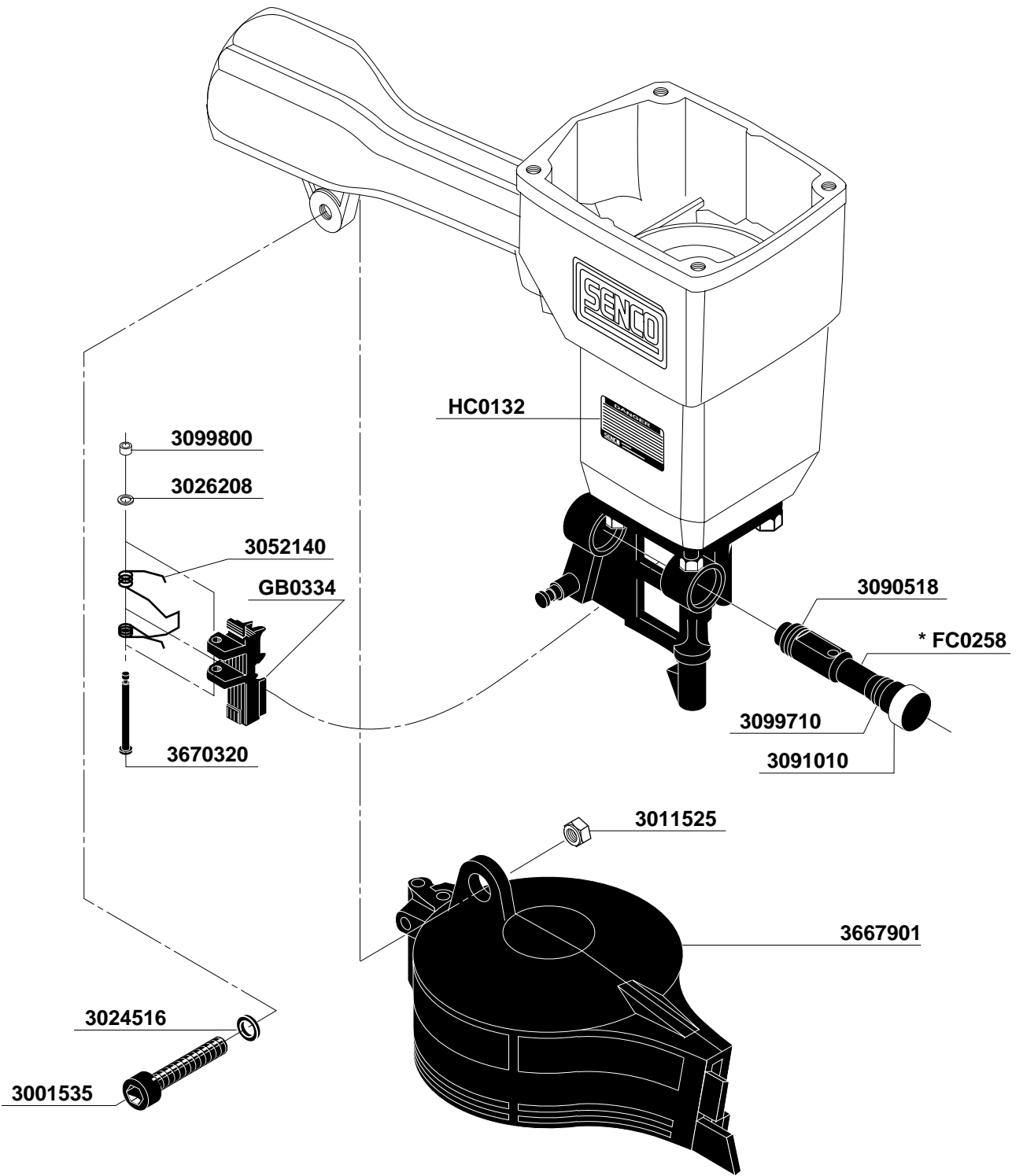
Pression de travail min. et max.	4,5-8,3 BAR
Consommation d'air (60 cycles par minute)	163,2 lt
Prise d'air	9,52 mm
Vitesse maximum (cycles par seconde)	7
Poids	3,18 kg
Capacité de clous par magasin	375
Dimensions des clous: longueur	50-55 mm
Dimensions des clous: diamètre	2,3 mm
Dimensions de l'outil: hauteur	283 mm
Dimensions de l'outil: longueur	318 mm
Dimensions de l'outil: largeur: corps de l'appareil	90 mm
Dimensions de l'outil: largeur: magasin	129 mm





Available Plugs (Not Included with Tool)	
	PC0480 Ind. Interchange 3/8" MPT
	PC0485 ✓ Ind. Interchange 3/8" MPT
	PC0469 Tru-Flate 3/8" MPT
	PC0475 ✓ Tru-Flate 3/8" MPT

✓ Recommended Plugs  
Plugs shown smaller than actual size



## SCN250S Siding Coil Nailer

REPLACEMENT PARTS LIST•LISTA DE PARTES DE REPUESTO•ERSATSTEILE-LISTE•LISTE DE PIÈCES DE RECHANGE

<b>PART NO.</b>	<b>DESCRIPTION</b>	<b>DESCRIPCIÓN</b>	<b>BESCHREIBUNG</b>	<b>DÉSIGNATION</b>
3001435	SCREW	TORNILLO	SCHRAUBE	VIS
3001535	SCREW	TORNILLO	SCHRAUBE	VIS
3002316	SCREW	TORNILLO	SCHRAUBE	VIS
3006522	SCREW	TORNILLO	SCHRAUBE	VIS
3010308	NUT	TUERCA	MUTTER	ÉCROU
3011525	NUT	TUERCA	MUTTER	ÉCROU
3019610	NUT	TUERCA	MUTTER	ÉCROU
3024416	WASHER	RONDANA	SCHEIBE	RONDELLE
3024516	WASHER	RONDANA	SCHEIBE	RONDELLE
3026208	WASHER	RONDANA	SCHEIBE	RONDELLE
3032017	RETAINER	JUNTA TÓRICA	SICHERUNGSRING	RETENUE
3034108	PIN	PASADOR	STIFT	GOUPILLE
3035208	PIN	PASADOR	STIFT	GOUPILLE
3035324	PIN	PASADOR	STIFT	GOUPILLE
3035430	PIN	PASADOR	STIFT	GOUPILLE
3045540	MUFFLER	SILENCIADOR	DAMPFER	SILENCIEUX
3050230	SPRING	RESORTE	FEDER	RESSORT
3050310	SPRING	RESORTE	FEDER	RESSORT
3050430	SPRING	RESORTE	FEDER	RESSORT
3050630	SPRING	RESORTE	FEDER	RESSORT
3050661	SPRING	RESORTE	FEDER	RESSORT
3050700	SPRING	RESORTE	FEDER	RESSORT
3052140	SPRING	RESORTE	FEDER	RESSORT
3054710	WASHER	RONDANA	SCHEIBE	RONDELLE
3089110	WASHER	RONDANA	SCHEIBE	RONDELLE
3090505	SEAL	SELLO	DICHTUNG	JOINT
3090518	SEAL	SELLO	DICHTUNG	JOINT
3090525	SEAL	SELLO	DICHTUNG	JOINT
3090535	SEAL	SELLO	DICHTUNG	JOINT
3090568	SEAL	SELLO	DICHTUNG	JOINT
3090782	SEAL	SELLO	DICHTUNG	JOINT
3090818	SEAL	SELLO	DICHTUNG	JOINT
3091009	SEAL	SELLO	DICHTUNG	JOINT
3091010	SEAL	SELLO	DICHTUNG	JOINT
3091062	SEAL	SELLO	DICHTUNG	JOINT
3091071	SEAL	SELLO	DICHTUNG	JOINT
3091080	SEAL	SELLO	DICHTUNG	JOINT
3091370	SEAL	SELLO	DICHTUNG	JOINT
3091405	SEAL	SELLO	DICHTUNG	JOINT
3091514	SEAL	SELLO	DICHTUNG	JOINT
3091544	SEAL	SELLO	DICHTUNG	JOINT
3091553	SEAL	SELLO	DICHTUNG	JOINT
3092509	SEAL	SELLO	DICHTUNG	JOINT
3093715	SEAL	SELLO	DICHTUNG	JOINT
3098080	SEAL	SELLO	DICHTUNG	JOINT
3098190	SEAL	SELLO	DICHTUNG	JOINT
3099530	SEAL	SELLO	DICHTUNG	JOINT
3099602	SHIELD	CUBIERTA	ABDECKUNG	COUVERCLE
3099710	SEAL	SELLO	DICHTUNG	JOINT
3099800	RETAINER	JUNTA TÓRICA	SICHERUNGSRING	RETENUE
3099911	SEAL	SELLO	DICHTUNG	JOINT
3099920	BUMPER	AMORTIGUADOR	PUFFER	ARRÊT
3099950	RETAINER	JUNTA TÓRICA	SICHERUNGSRING	RETENUE
3099971	SEAL	SELLO	DICHTUNG	JOINT
3620380	LATCH	UNETA	VERSCHLUSS	DOIGT DE RETENUE
3620400	CAP	TAPA	KAPPE	BOUCHON
3620490	VALVE	VÁLVULA	VENTIL	VALVE
3667140	SLEEVE	MANGA	BUCHSE	CHEMISE
3667901	MAGAZINE ASSY	ASAMBLE DE CARGADOR	MAGAZIN-ZUSAMMENBAU	MAGASIN D'ASSEMBLÉE
3670320	PIN	PASADOR	STIFT	GOUPILLE
3670600	COVER	CUBIERTA	ABDECKUNG	COUVERCLE
3678011	CAP	TAPA	KAPPE	BOUCHON
3678172	CYLINDER	CILINDRO	ZYLINDER	CYLINDRE
3678181	PISTON	PISTON	KOLBEN	PISTON
3678190	SEAT	ASIENTO	SITZ	RONDELLE
3678210	BUMPER	AMORTIGUADOR	PUFFER	ARRÊT
3678391	PIN	PASADOR	STIFT	GOUPILLE
3678690	CORE	VÁSTAGO	VENTILSTIFT	NOYAU
3678930	VALVE	VÁLVULA	VENTIL	VALVE
3688031	SLEEVE	MANGA	BUCHSE	CHEMISE
3688040	DEFLECTOR	DESVIADOR	ABWEISER	DÉFLECTEUR
3688440	CAP	TAPA	KAPPE	BOUCHON
3688470	RING	ANILLO	REIFEN	ANNEAU
3776124	CORE	VÁSTAGO	VENTILSTIFT	NOYAU
3776131	BUSHING	CASQUILLO	HÜLSE	DOUILLE
3776151	TRIGGER	GATILLO	AUSLÖSER	GACHETTE
3776162	LEVER	PALANCA	HEBEL	LEVIER
3776410	PIN	PASADOR	STIFT	GOUPILLE
3776680	HOUSING	ALOJAMIENTO	GEHÄUSE	CORPS
3776860	GUIDE	GUÍA	FÜHRUNG	GUIDE
AA0068	BODY	CUERPO PRINCIPAL	GEHÄUSE	CORPS
EC0271	DRIVER	PERCUSOR	TREIBER	COUTEAU
FB0096	GUIDE BODY	PLACA DE NARIZ	NAGELFÜHRUNG	FRONT
FC0216	TUBE	TUBO	RÖHRE	TUBE
FC0238	PIN	PASADOR	STIFT	GOUPILLE
FC0258	PISTON	PISTON	KOLBEN	PISTON
GB0334	PUSHER	ALIMENTADOR	VORSCHIEBER	POUSSOIR
HB0235	SAFETY	SEGURO	SICHERHEITSVORRICHTUNG	SÉCURITÉ
HC0131	LABEL	ETIQUETA	AUFKLEBER	ÉTIQUETTE
HC0132	LABEL	ETIQUETA	AUFKLEBER	ÉTIQUETTE
HC0207	NUT	TUERCA	MUTTER	ÉCROU
KB4170	SPRING	RESORTE	FEDER	RESSORT
KB4537	SPRING	RESORTE	FEDER	RESSORT
LB3507	SEAL	SELLO	DICHTUNG	JOINT