

SLP20

Parts Reference Guide



Senco Products, Inc.
8485 Broadwell Rd.
Cincinnati, OH 45244

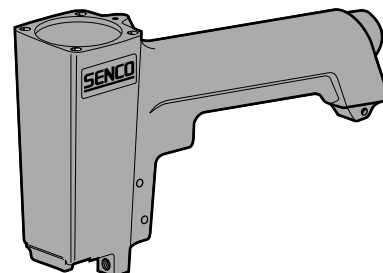
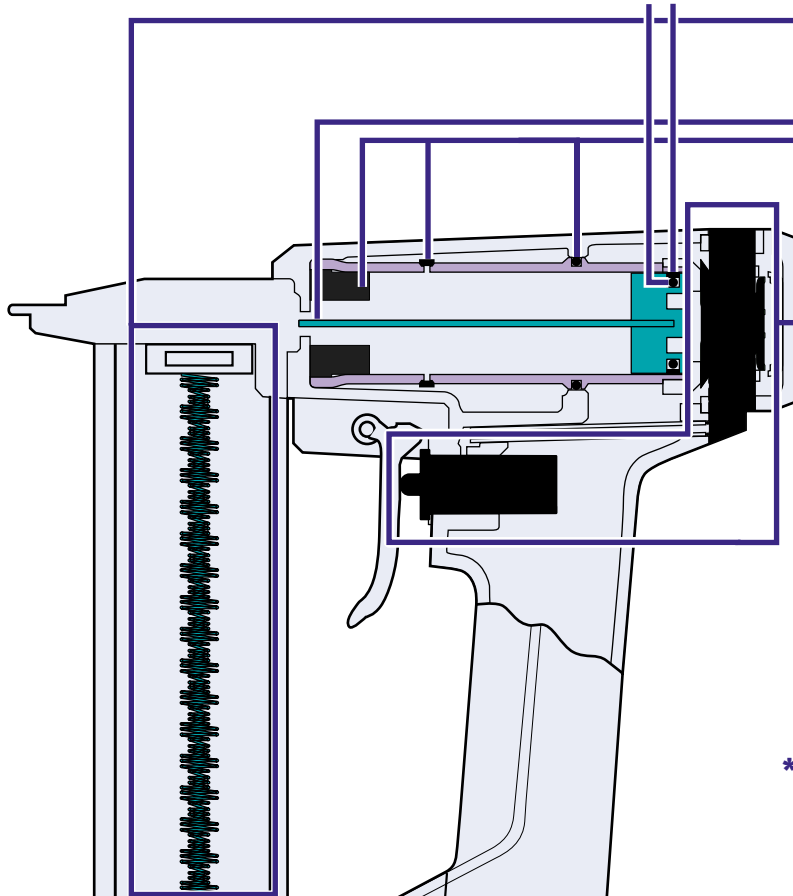
Visit our Website: www.senco.com

Questions? Comments? call SENCO's toll-free Action-line:
1-800-543-4596 or e-mail: toolprof@senco.com

B/C

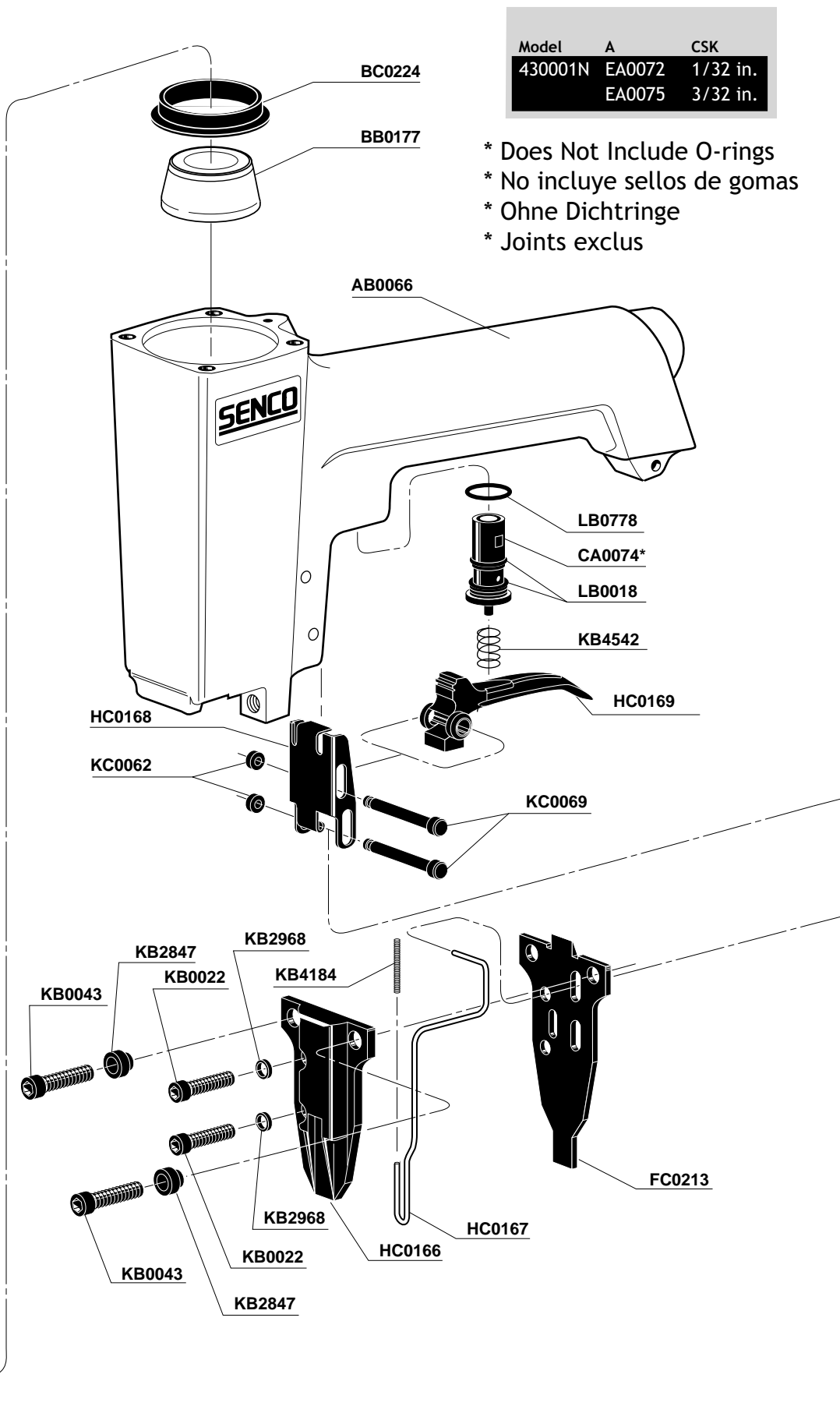
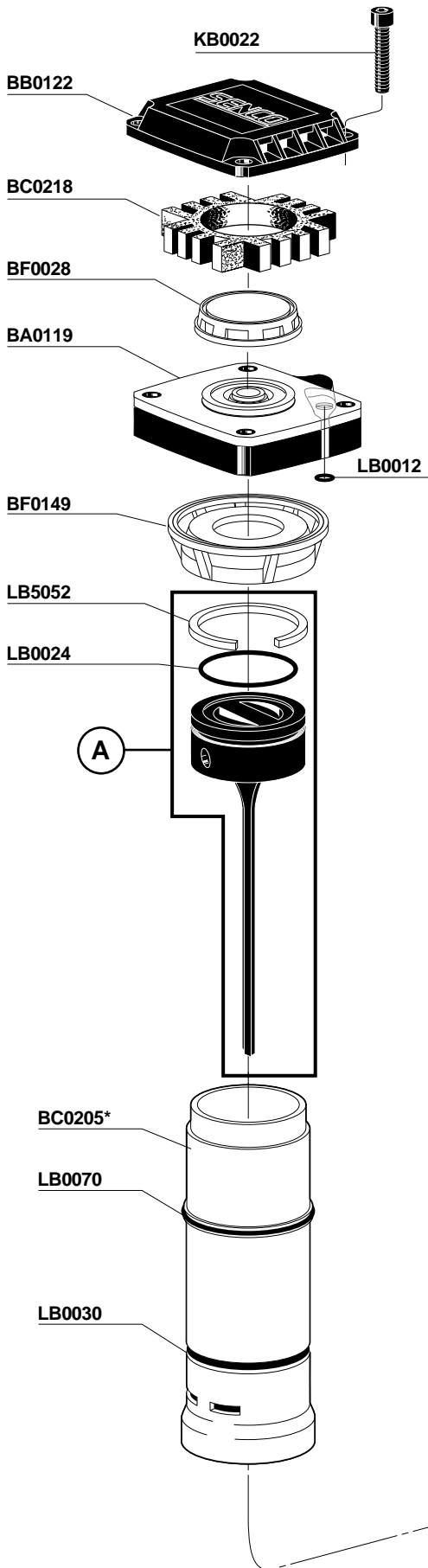
Parts Kits

D	YK0182
C	YK0181
B	YK0180
A	YK0179



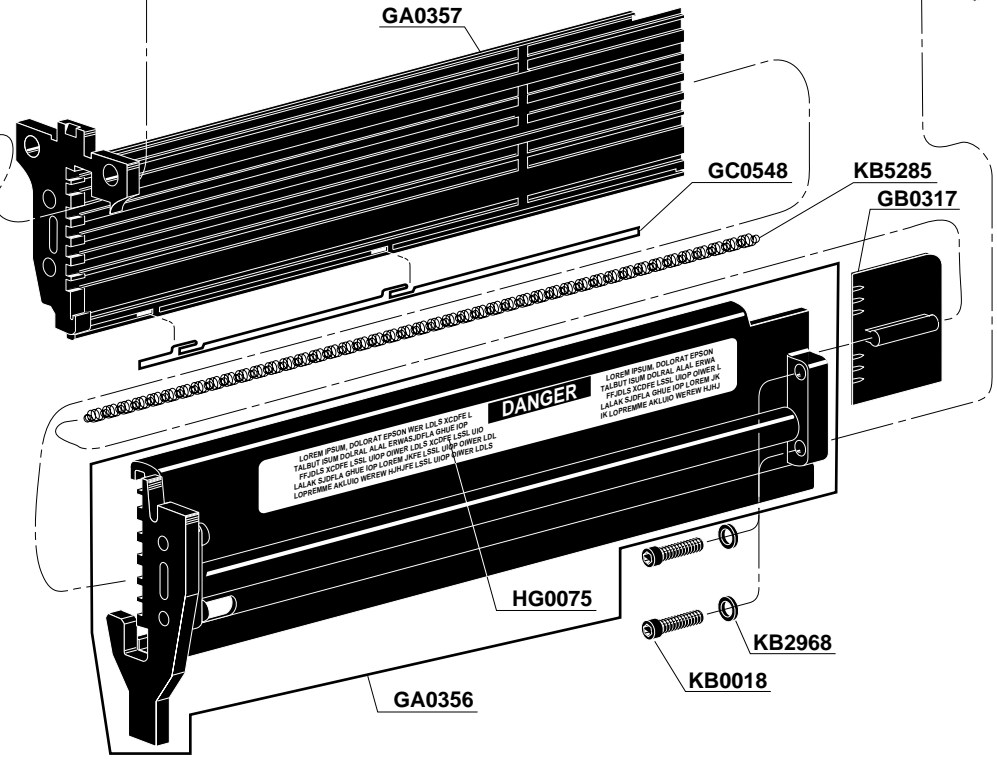
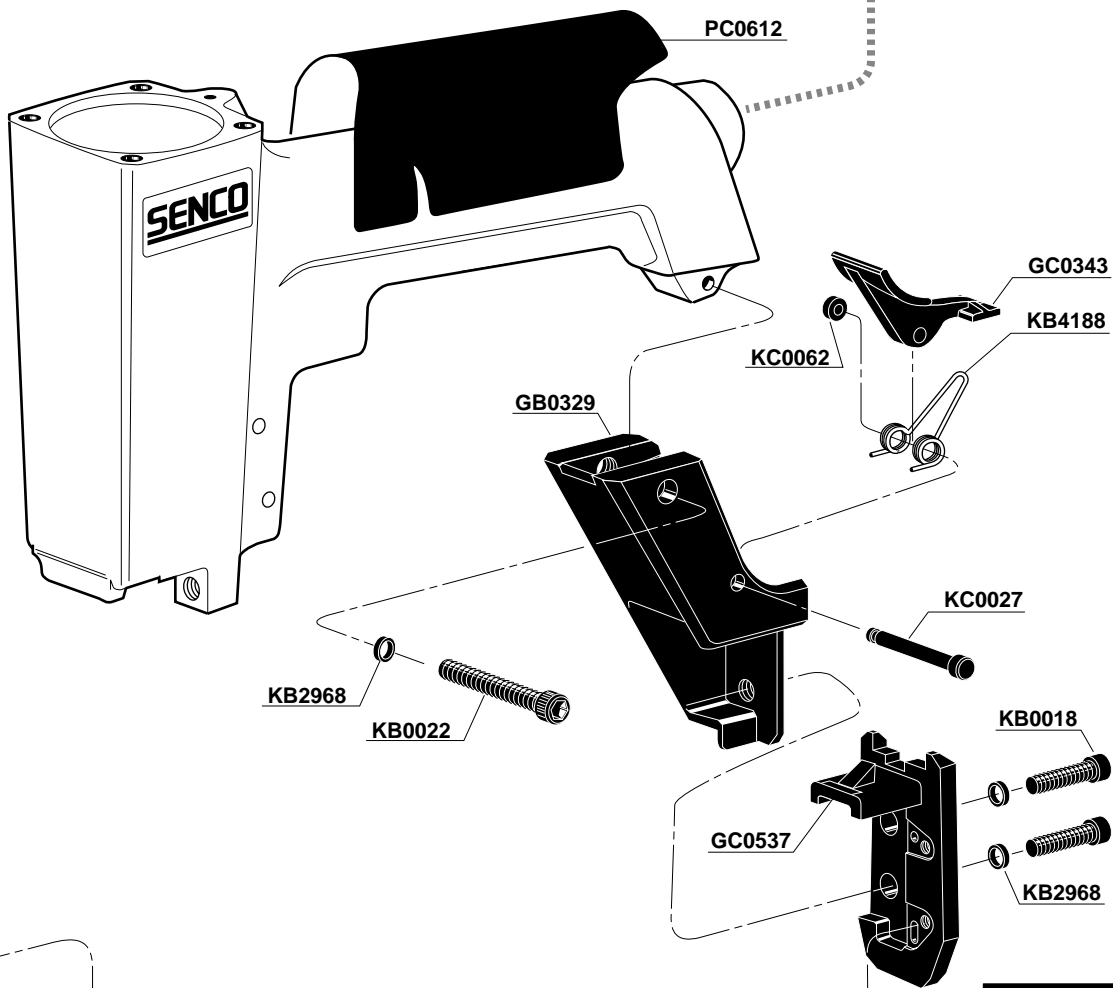
* Schematic Drawings inside

	Symptom	Síntoma	Symptome	Symptôme	
A	Air Leak (Top) Tool does nothing Sluggish	Escape de Air (Arriba) Herramienta no mueve Operación Floja	Undichtigkeit oben am Gerät Gerät reagiert nicht	Fuite à l'échappement Ne fonctionne plus Appareil lent	A
B	Air Leak (Bottom) Poor Return	Escape de Air (Abajo) Retorno Flojo	Undichtigkeit unten am Gerät keine oder nur unzureichende Rückführung	Fuite à la base du moteur Remontée du conteau lente	B
C	Weak Drive Broken Driver	Penetrado Flojo Lanzeta Quebrada	Gerät treibt nicht ein Gebrochener Treiber	Peu de puissance Mauvaise percussion	C
D	Poor Feed Tool Jamming	Alimentador podre Entrancado de la Herramienta	Befestiger werden nicht nachgeschoben Gerät ist verklemt	Enraiments Mauvaise avance des projectiles	D



Model	A	CSK
430001N	EA0072	1/32 in.
	EA0075	3/32 in.

- * Does Not Include O-rings
- * No incluye sellos de gomas
- * Ohne Dichtringe
- * Joints exclus



Available Plugs
(Not Included with Tool)

	PC0479 ✓
Ind. Interchange 1/4" MPT	
	PC0486
Ind. Interchange 1/4" MPT	
	PC0468 ✓
Tru-Flate 1/4" MPT	
	PC0474
Tru-Flate 1/4" MPT	

✓ **Recommended Plugs**
Plugs shown smaller than actual size

PART #	DESCRIPTION	DESCRIPCIÓN	BESCHREIBUNG	DÉSIGNATION
AB0066	MAIN BODY ASSY	ASAMBLE DE CARCASA	GEHÄUSE-ZUSAMMENBAU	CORPS D'ASSEMBLÉE
BA0119	VALVE ASSY	ASAMBLE DE VÁLVULA	VENTIL-ZUSAMMENBAU	VALVE D'ASSEMBLÉE
BB0122	DEFLECTOR	DESVIADOR	ABWEISER	DÉFLECTEUR
BB0177	STOP	TOPE	PUFFER	ARRÊT
BC0205	CYLINDER	CILINDRO	ZYLINDER	CYLINDRE
BC0218	MUFFLER	SILENCIADOR	DÄMPFER	SILENCIEUX
BC0224	INSERT	ACOPLAMIENTO	EINSATZ	INSERT
BF0028	SEAL	SELLO	DICHTUNG	JOINT
BF0149	RETAINER	JUNTA TÓRICA	SICHERUNGSRING	RETENUE
CA0074	VALVE ASSY	ASAMBLE DE VÁLVULA	VENTIL-ZUSAMMENBAU	VALVE D'ASSEMBLÉE
EA0072	PISTON ASSY (1/32" csk)	ASAMBLE DE PISTON	KOLBEN-ZUSAMMENBAU	PISTON D'ASSEMBLÉE
EA0075	PISTON ASSY (3/32" csk)	ASAMBLE DE PISTON	KOLBEN-ZUSAMMENBAU	PISTON D'ASSEMBLÉE
FC0213	PLATE	PLACA	PLATTE	PLAQUE
GA0356	RAIL ASSY	ASAMBLE DE CARRIL	SCHIENE-ZUSAMMENBAU	RAIL D'ASSEMBLÉE
GA0357	RAIL ASSY	ASAMBLE DE CARRIL	SCHIENE-ZUSAMMENBAU	RAIL D'ASSEMBLÉE
GB0317	FEEDER SHOE	ALIMENTADOR	NAGELSCHIEBER	POUSSOIR
GB0329	SUPPORT	SOPORTE	TRAGER	SUPPORT
GC0343	LATCH	UÑETA	VERSCHLUSS	DOIGT DE RETENUE
GC0537	LATCH	UÑETA	VERSCHLUSS	DOIGT DE RETENUE
GC0548	GUIDE	GUÍA	FÜHRUNG	GUIDE
HC0166	COVER	CUBIERTA	ABDECKUNG	COUVERCLE
HC0167	SAFETY ELEMENT	SEGURO	SICHERHEITSVORRICHTUNG	PALPEUR DE SÉCURITÉ
HC0168	LINK	VARILLA DE CONEXIÓN	GESTÄNGE	BIELLETTTE
HC0169	TRIGGER	GATILLO	AUSLÖSER	GACHETTE
HG0075	LABEL	ETIQUETA	AUFKLEBER	ETIQUETTE
KB0018	SCREW	TORNILLO	SCHRAUBE	VIS
KB0022	SCREW	TORNILLO	SCHRAUBE	VIS
KB0043	SCREW	TORNILLO	SCHRAUBE	VIS
KB2968	WASHER	ARANDELA	SCHEIBE	RONDELLE
KB2847	INSERT	ACOPLAMIENTO	EINSATZ	INSERT
KB4184	SPRING	MUELLE	FEDER	RESSORT
KB4188	SPRING	MUELLE	FEDER	RESSORT
KB4542	SPRING	MUELLE	FEDER	RESSORT
KB5285	SPRING	MUELLE	FEDER	RESSORT
KC0027	PIN	PASADOR	STIFT	GOUPILLE
KC0062	RETAINER	JUNTA TÓRICA	SICHERUNGSRING	RETENUE
KC0069	PIN	PASADOR	STIFT	GOUPILLE
LB0012	SEAL	SELLO	DICHTUNG	JOINT
LB0018	SEAL	SELLO	DICHTUNG	JOINT
LB0024	SEAL	SELLO	DICHTUNG	JOINT
LB0030	SEAL	SELLO	DICHTUNG	JOINT
LB0070	SEAL	SELLO	DICHTUNG	JOINT
LB0778	SEAL	SELLO	DICHTUNG	JOINT
LB5052	SEAL	SELLO	DICHTUNG	JOINT
PC0612	GRIP	AGARRADERO	GRIFF	GAINÉ DE CUIR