



FinishPro30XP

15 Gauge Finish Nailer

Parts Reference Guide

**Guía de referencia
de piezas**

**Pièces Guide
de référence**

Schematic Drawings Inside
Plano esquemático en el interior
Schéma intérieur



**Repair Kit
YK0881**

SENCO®

Senco Brands, Inc.
4270 Ivy Pointe Blvd.
Cincinnati, OH 45245
1-800-543-4596
www.senco.com

NFG09P • December 3, 2017 (Replaces 4/27/2017)

Questions? Comments? call SENCO's toll-free Action-Line: 1-800-543-4596
(North and South America Only) or email: toolprof@senco.com

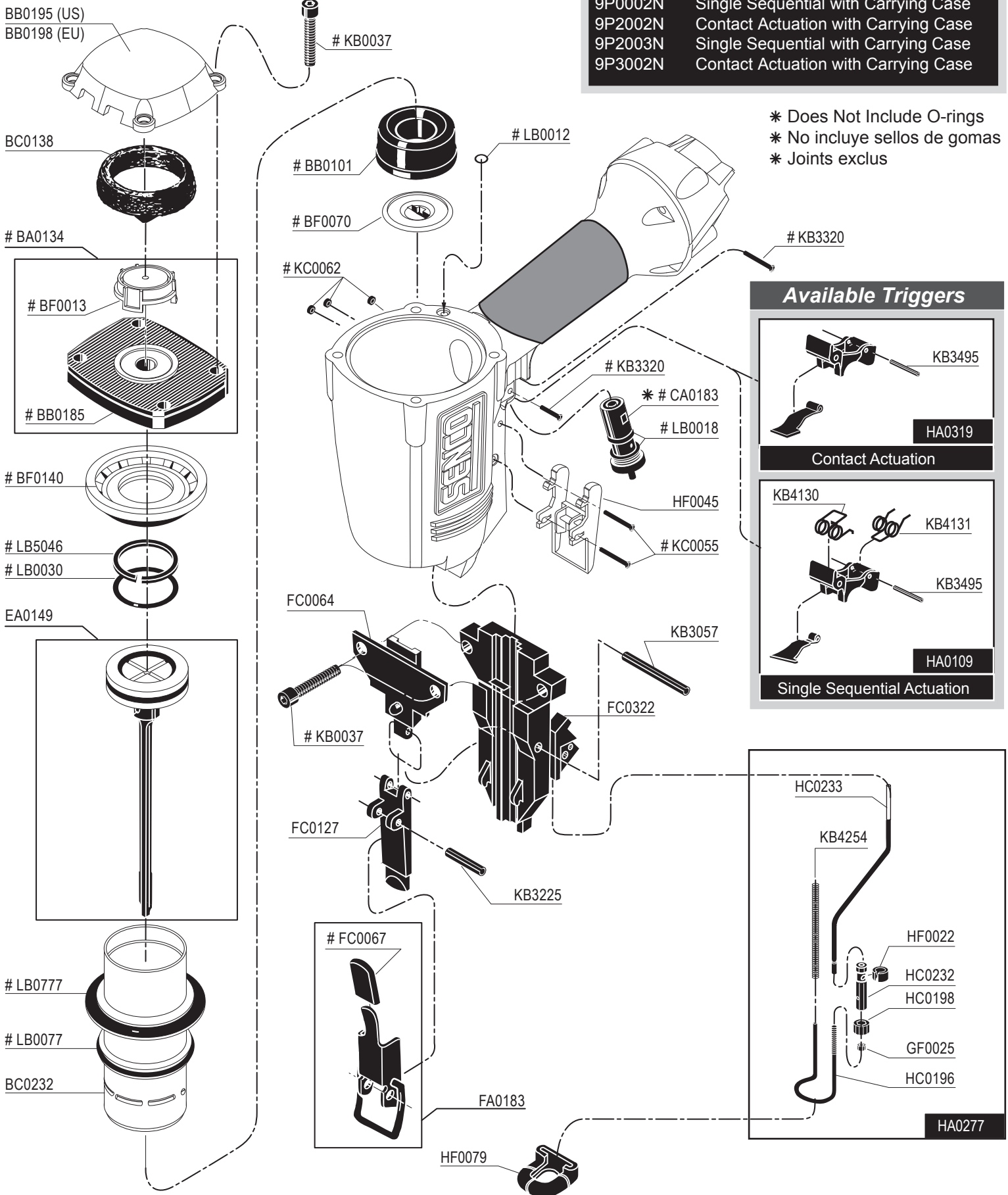
¿Tiene preguntas? ¿Comentarios? Llame a la línea gratuita de acción de Senco: 1-800-543-4596
(sólo para América del Norte y del Sur) o envíe un correo electrónico: toolprof@senco.com

Des questions? Des commentaires? Communiquez avec le service d'assistance sans frais de Senco : 1-800-543-4596
(Amérique du Nord et Amérique du Sud seulement) ou envoyer un courriel: toolprof@senco.com

Model

9P0002N	Single Sequential with Carrying Case
9P2002N	Contact Actuation with Carrying Case
9P2003N	Single Sequential with Carrying Case
9P3002N	Contact Actuation with Carrying Case

- * Does Not Include O-rings
- * No incluye sellos de gomas
- * Joints exclus



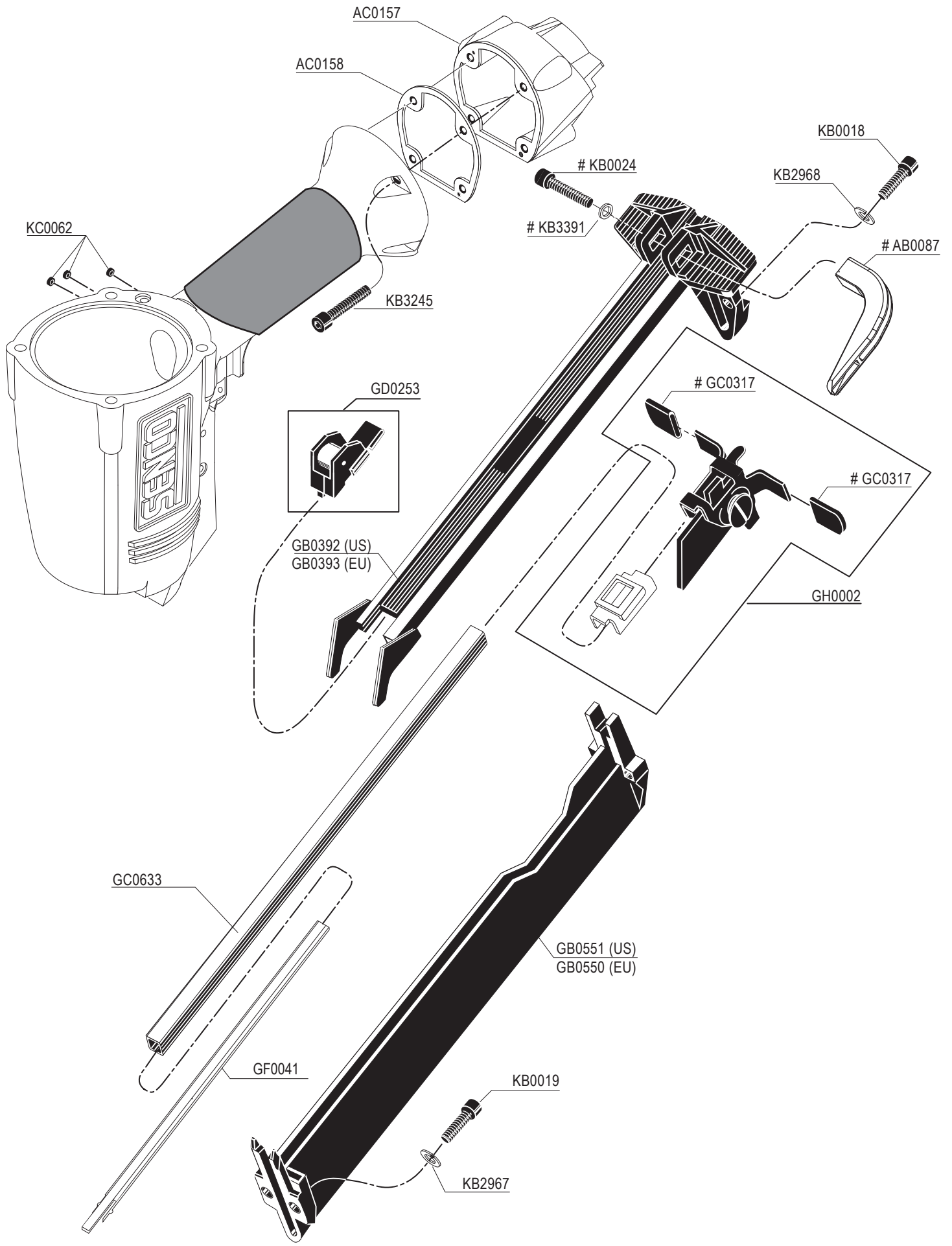
Available Triggers

	KB3495
	HA0319
Contact Actuation	
	KB4130
	KB4131
	KB3495
	HA0109
Single Sequential Actuation	

	HA0277
--	--------

15 Gauge Finish Nailer

FinishPro30XP



REPLACEMENT PARTS LIST • LISTA DE PARTES DE REPUESTO • LISTE DE PIÈCES DE RECHANGE

Part No.	Description	Descripción	Désignation
AB0087	Belt Hook	Gancho De Cinturón	Crochet De Ceinture
AC0157	Cap	Tapa	Bouchon
AC0158	Gasket	Junta	Joint
BA0134	Valve Assembly	Asamble De Valvula	Valve d'Assemblée
BB0101	Stop	Tope	Arrêt
BB0195	Deflector (US)	Deflector	Défecteur
BB0198	Deflector (EU)	Deflector	Défecteur
BC0138	Muffler	Silenciador	Silencieux
BC0232	Cylinder	Cilindro	Cylindre
BF0013	Seal	Sello	Joint
BF0070	Seal	Sello	Joint
BF0140	Retainer	Junta Tórica	Retenue
CA0183	Valve Assembly	Asamble De Valvula	Valve d'Assemblée
EA0149	Driver Assembly	Asamble De Percusor	Couteau d'Assemblée
FA0183	Latch Assembly	Asamble De Uñeta	Doigt De Retenue d'Assemblée
FC0064	Plate	Placa	Plaque
FC0067	Finger Grip	Agarradero	Gaine En Caoutchouc
FC0127	Plate	Placa	Plaque
FC0322	Guide Body	Placa De Nariz	Front
GB0392	Shroud (US)	Protector	Cache
GB0393	Shroud (EU)	Protector	Cache
GB0550	Lower Rail (EU)	Carril Inferior	Rail Inférieur
GB0551	Lower Rail (US)	Carril Inferior	Rail Inférieur
GC0317	Finger Grip	Agarradero	Gaine En Caoutchouc
GC0633	Upper Rail	Carril Superior	Rail Supérieur
GD0253	Feeder Spring Assembly	Ensamblaje Del Alimentador	Ressort De Pousoir
GF0025	Bumper	Amortiguador	Amortisseur
GF0041	Rail	Carril	Rail
GH0002	Feeder Shoe Assembly	Asamble De Alimentador	Pousoir d'Assemblée
HA0109	Trigger Assembly	Asamble De Gatillo	Gachette d'Assemblée
HA0277	Safety Assembly	Seguro	Sécurité
HA0319	Trigger Assembly	Asamble De Gatillo	Gachette d'Assemblée
HC0196	Safety Element (Lower)	Seguro De Inferior	Sécurité En Dessous
HC0198	Wheel	Manivela	Molette
HC0232	Coupling	Enganche	Attelage
HC0233	Safety Element (Upper)	Seguro De Superior	Sécurité En Dessus
HF0022	Retainer	Junta Tórica	Retenue
HF0045	Cover	Cubierta	Couvercle
HF0079	Cushion	Amortiguador	Coussin
KB0018	Screw	Tornillo	Vis
KB0019	Screw	Tornillo	Vis
KB0024	Screw	Tornillo	Vis
KB0037	Screw	Tornillo	Vis
KB2967	Washer	Arandela	Rondelle
KB2968	Washer	Arandela	Rondelle
KB3057	Pin	Pasador	Goupille
KB3225	Pin	Pasador	Goupille
KB3245	Screw	Tornillo	Vis
KB3320	Pin	Pasador	Goupille
KB3391	Washer	Arandela	Rondelle
KB3495	Pin	Pasador	Goupille
KB4130	Spring	Muelle	Ressort
KB4131	Spring	Muelle	Ressort
KB4254	Spring	Muelle	Ressort
KC0055	Pin	Pasador	Goupille
KC0062	Retainer	Junta Tórica	Retenue
LB0012	Seal	Sello	Joint
LB0018	Seal	Sello	Joint
LB0030	Seal	Sello	Joint
LB0077	Seal	Sello	Joint
LB0777	Seal	Sello	Joint
LB5046	Seal	Sello	Joint