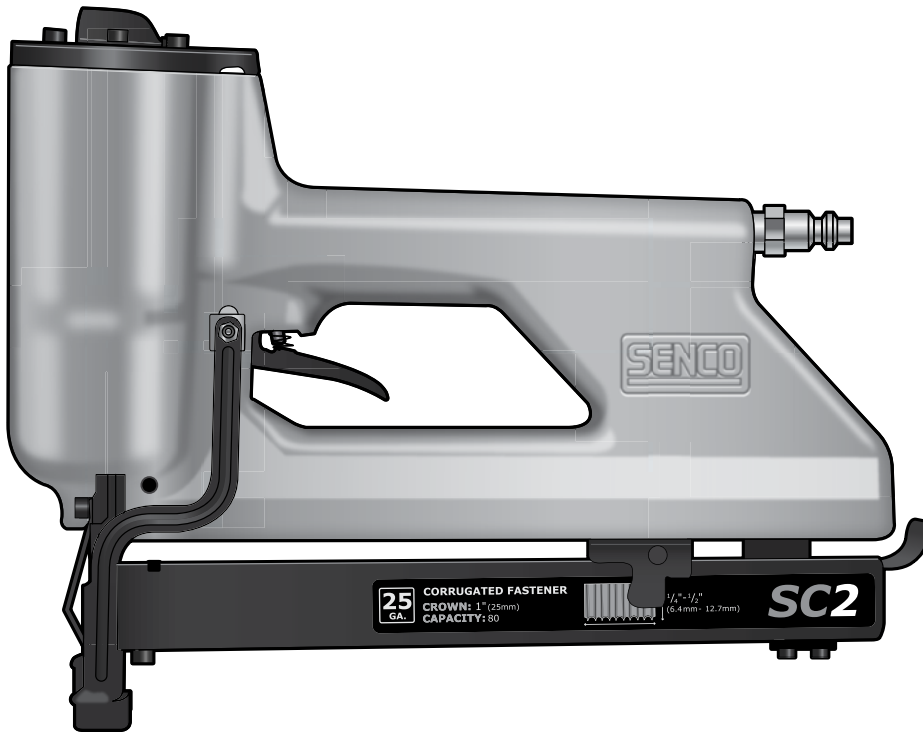


Corrugated Fastener



Parts Reference Guide Guía de referencia de piezas Pièces Guide de référence

Schematic Drawings Inside
Plano esquemático en el interior
Schéma intérieur

**Repair Kit
YK0371**

SENCO®

Senco Brands, Inc.
4270 Ivy Pointe Blvd.
Cincinnati, OH 45245
1-800-543-4596
www.senco.com

NFG047 Feb 12, 2014, Replaces May 28, 2010

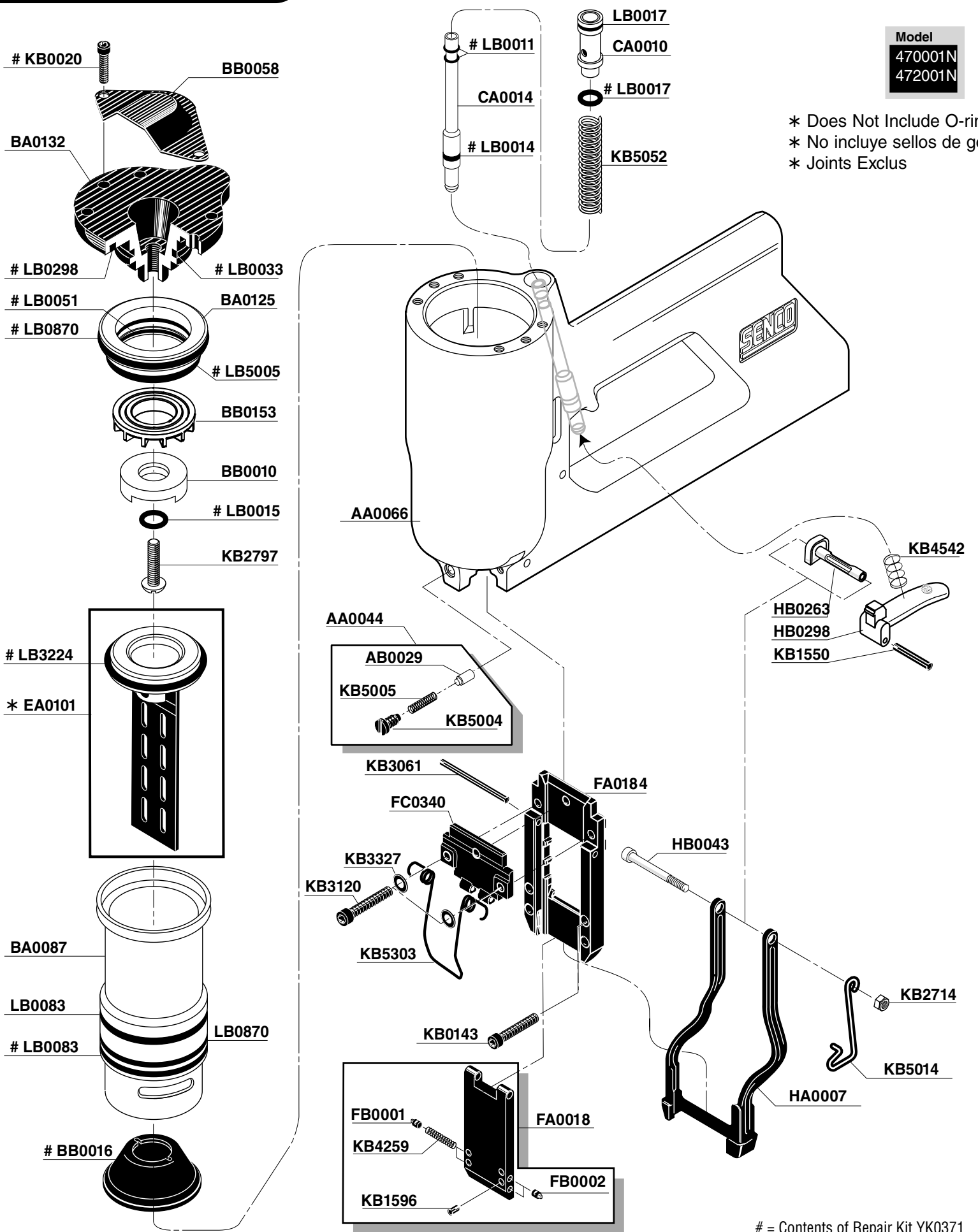
Questions? Comments? call SENCO's toll-free Action-Line: 1-800-543-4596
(North and South America Only) or email: toolprof@senco.com

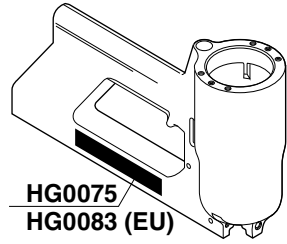
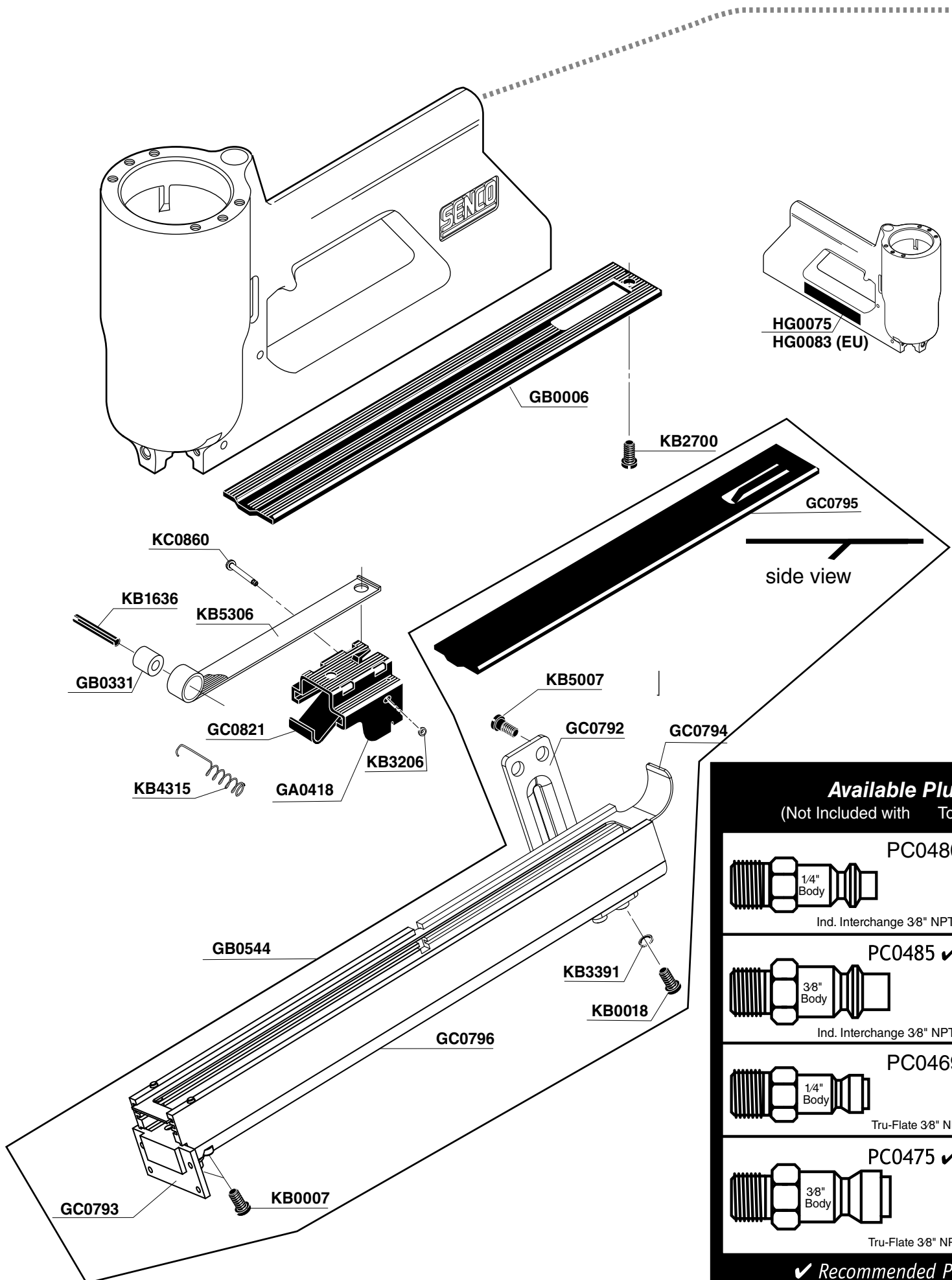
¿Tiene preguntas? ¿Comentarios? Llame a la línea gratuita de acción de Senco: 1-800-543-4596
(sólo para América del Norte y del Sur) o envíe un correo electrónico: toolprof@senco.com

Des questions? Des commentaires? Communiquez avec le service d'assistance sans frais de Senco : 1-800-543-4596
(Amérique du Nord et Amérique du Sud seulement) ou envoyer un courriel: toolprof@senco.com

Model
470001N
472001N

* Does Not Include O-rings
* No incluye sellos de gomas
* Joints Exclues





HG0075
HG0083 (EU)

side view

Available Plugs
(Not Included with Tool)

	PC0480
	Ind. Interchange 3/8" NPT
	PC0485 ✓
	Ind. Interchange 3/8" NPT
	PC0469
	Tru-Flate 3/8" NP T
	PC0475 ✓
	Tru-Flate 3/8" NP T

✓ **Recommended Plugs**
Plugs shown smaller than actual size

REPLACEMENT PARTS LIST • LISTA DE PARTES DE REPUESTO • LISTE DE PIÈCES DE RECHANGE

PART NO.	DESCRIPTION	DESCRIPCIÓN	DÉSIGNATION
AA0044	DETENT ASSY	ASAMBLE DE FRENO	FREIN D'ASSEMBLÉE
AA0066	MAIN BODY ASSY	ASAMBLE DE CARCASA	CORPS D'ASSEMBLÉE
AB0029	DETENT	FRENO	FREIN
BA0087	CYLINDER ASSY	ASAMBLE DE CILINDRO	CYLINDRE D'ASSEMBLÉE
BA0125	VALVE ASSY	ASAMBLE DE VÁLVULA	VALVE D'ASSEMBLÉE
BA0132	CAP ASSY	ASAMBLE DE TAPA	BOUCHON D'ASSEMBLÉE
BB0010	SPACER	SEPARADOR	ENTRETOISE
BB0016	STOP	TOPE	ARRÊT
BB0058	DEFLECTOR	DESVIADOR	DÉFLECTEUR
BB0153	VALVE	VÁLVULA	VALVE
CA0010	HOUSING ASSY	ASAMBLE DE ALOJAMIENTO	CORPS D'ASSEMBLÉE
CA0014	CORE ASSY	ASAMBLE DE VÁSTAGO	NOYAU D'ASSEMBLÉE
EA0101	PISTON/DRIVER ASSY	ASAMBLE DE PISYON Y	PISTON/COUTEAU
FA0018	PLATE	PLACA	PLAQUE
FA0184	GUIDE BODY	PLACA DE NARIZ	FRONT
FB0001	PIN	PASADOR	GOUPILLE
FB0002	PIN	PASADOR	GOUPILLE
FC0340	PLATE	PLACA	PLAQUE
GA0418	FEEDER SHOE	ALIMENTADOR	POUSSOIR
GB0006	GUIDE	GUÍA	GUIDE
GB0331	ROLLER	RODILLO	GALET
GB0544	MAGAZINE ASSEMBLY	ASAMBLE DE CARGADOR	MAGASIN D'ASSEMBLÉE
GC0792	BRACKET	SOPORTE	SUPPORT DE FIXATION
GC0793	PLATE	PLACA	PLAQUE
GC0794	COVER	CUBIERTA	COUVERCLE
GC0795	RETAINER	JUNTA TÓRICA	RETENUE
GC0796	MAGAZINE	CARGADOR	MAGASIN
GC0821	LEVER	PALANCA	LEVIER
HA0007	SAFETY ELEMENT	SEGURO	PALPEUR DE SÉCURITÉ
HB0043	SCREW	TORNILLO	VIS
HB0263	BUSHING	CASQUILLO	DOUILLE
HB0298	TRIGGER	GATILLO	GACHETTE
HG0075	LABEL	ETIQUETA	ETIQUETTE
HG0083	LABEL (EU)	ETIQUETA	ETIQUETTE
KB0007	SCREW	TORNILLO	VIS
KB0018	SCREW	TORNILLO	VIS
KB0020	SCREW	TORNILLO	VIS
KB0143	SCREW	TORNILLO	VIS
KB1550	PIN	PASADOR	GOUPILLE
KB1596	PIN	PASADOR	GOUPILLE
KB1636	PIN	PASADOR	GOUPILLE
KB2700	SCREW	TORNILLO	VIS
KB2714	NUT	TUERCA	ÉCROU
KB2797	SCREW	TORNILLO	VIS
KB3061	PIN	PASADOR	GOUPILLE
KB3120	SCREW	TORNILLO	VIS
KB3206	RETAINER	JUNTA TÓRICA	RETENUE
KB3327	WASHER	ARANDELA	RONDELLE
KB3391	WASHER	ARANDELA	RONDELLE
KB4259	SPRING	MUELLE	RESSORT
KB4315	SPRING	MUELLE	RESSORT
KB4542	SPRING	MUELLE	RESSORT
KB5004	SCREW	TORNILLO	VIS
KB5005	SPRING	MUELLE	RESSORT
KB5007	SCREW	TORNILLO	VIS
KB5014	SPRING	MUELLE	RESSORT
KB5052	SPRING	MUELLE	RESSORT
KB5303	SPRING	MUELLE	RESSORT
KB5306	SPRING	MUELLE	RESSORT
KC0860	PIN	PASADOR	GOUPILLE
LB0011	SEAL	SELLO	JOINT
LB0014	SEAL	SELLO	JOINT
LB0015	SEAL	SELLO	JOINT
LB0017	SEAL	SELLO	JOINT
LB0033	SEAL	SELLO	JOINT
LB0051	SEAL	SELLO	JOINT
LB0083	SEAL	SELLO	JOINT
LB0298	SEAL	SELLO	JOINT
LB0870	SEAL	SELLO	JOINT
LB3224	SEAL	SELLO	JOINT
LB5005	SEAL	SELLO	JOINT