

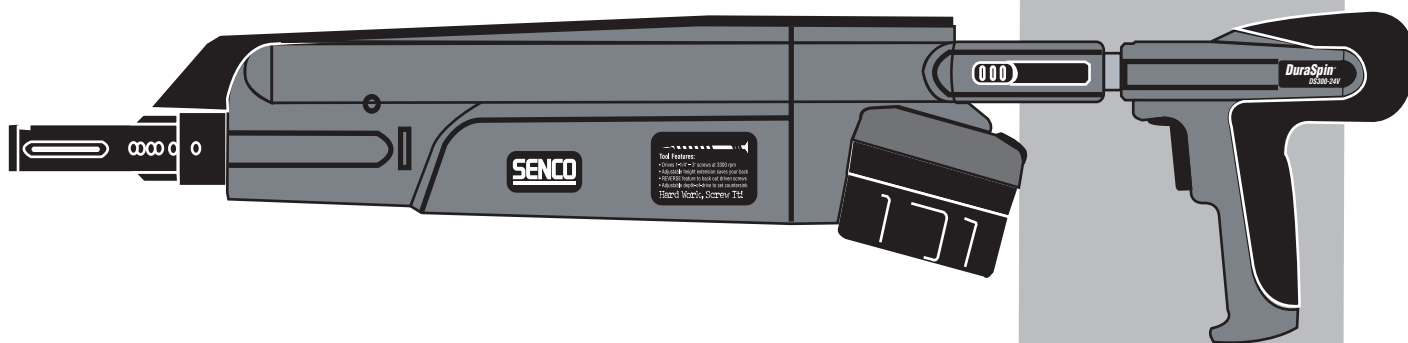


# DuraSpin<sup>®</sup>

## Screw Fastening System



### Parts Reference Guide



\* Schematic Drawings inside

# DS300-24V

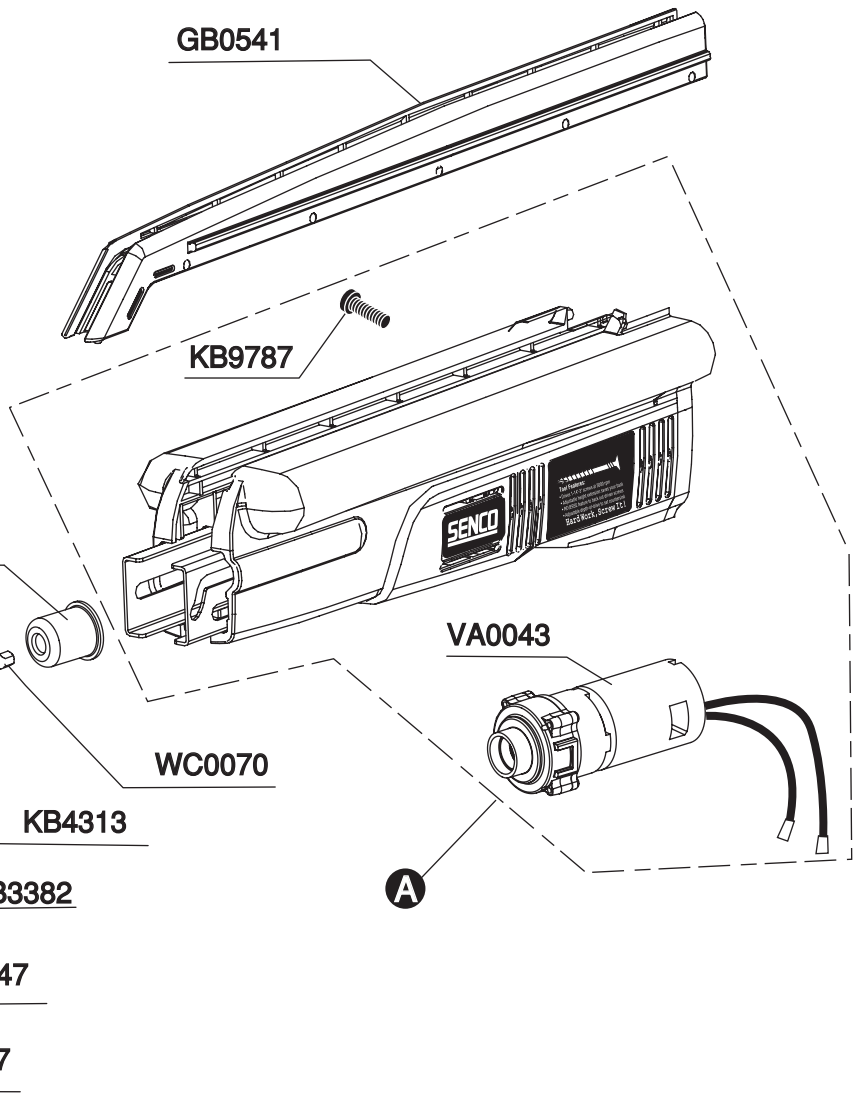
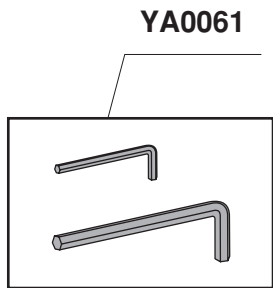
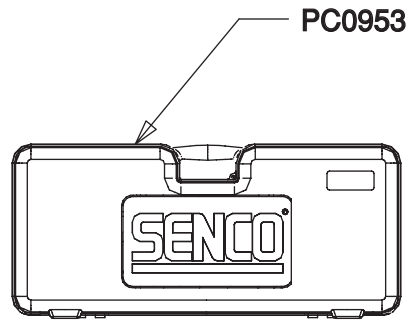
Senco Products Inc.  
8485 Broadwell Road  
Cincinnati, Ohio 45244

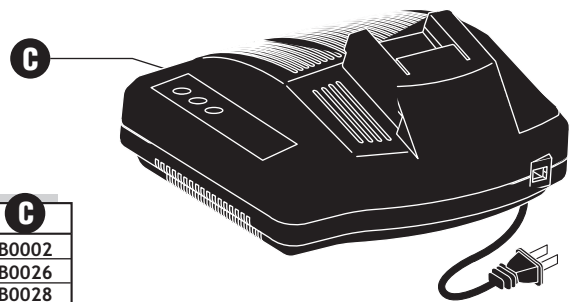
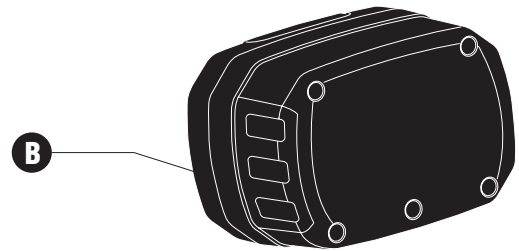
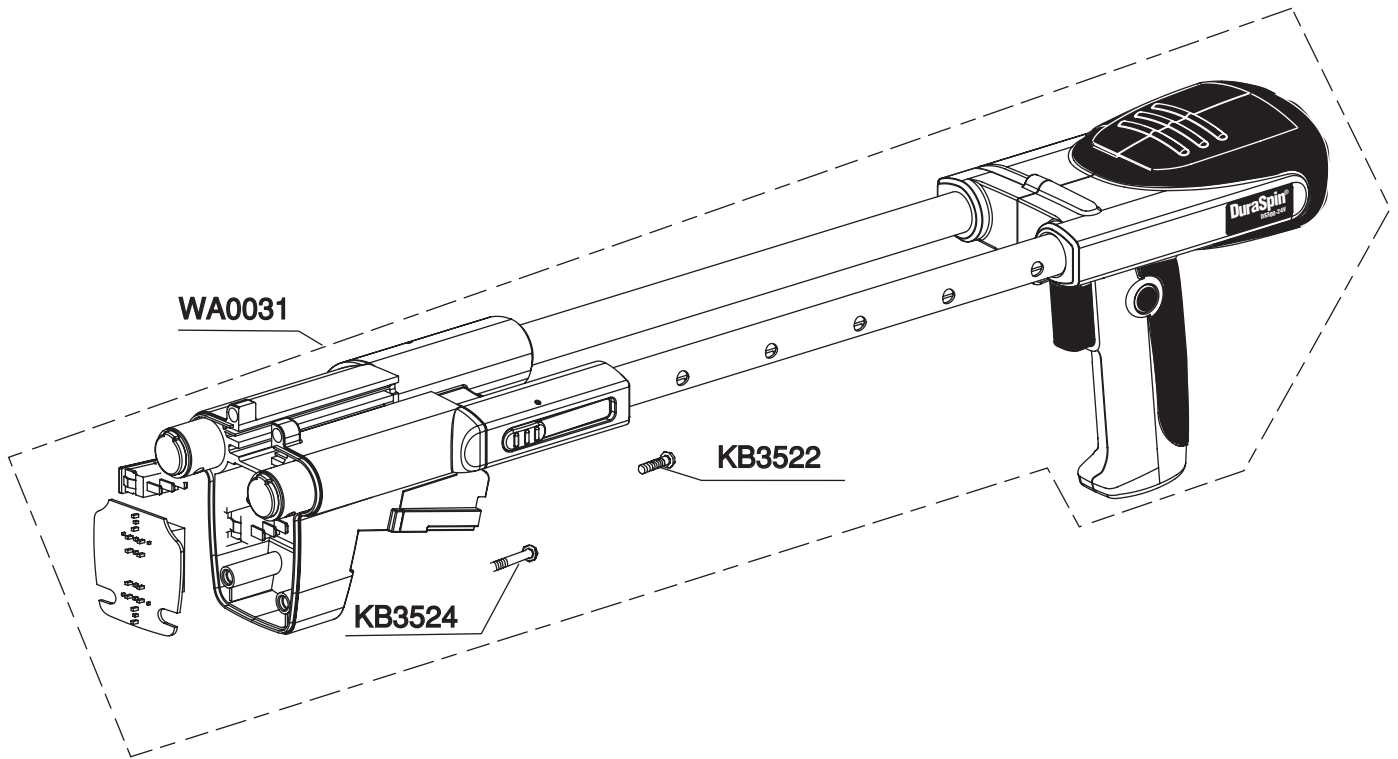
Questions? Comments? call SENCO's toll-free Action-line:  
1-800-543-4596 (North and South America Only)  
or e-mail: [toolprof@senco.com](mailto:toolprof@senco.com)

Visit Our Website: [www.senco.com](http://www.senco.com)

Nose Piece Assy	<b>E</b> (Wood)
US	FA0232
Euro/S.America	FA0233
Australia	FA0233
UK	FA0233

Bits	<b>D</b>
Phillips Tip	EA0142
Square Tip	EA0143





Battery		<b>B</b>
US	VB0037	
EURO/ S.AMERICA	VB0070	
AUSTRALIA	VB0070	
UNITED KINGDOM	VB0070	

Charger		<b>C</b>
US	VB0002	
EURO/ S.AMERICA	VB0026	
AUSTRALIA	VB0028	
UNITED KINGDOM	VB0029	

MODEL	Drive Motor Assembly	<b>A</b>
1N0001N	US	VA0041
1N2001N	EURO / S. America	VA0044
1N3001N	AU	VA0044
1N7001N	UK	VA0044

PART NO.	DESCRIPTION	DESCRIPCIÓN	BESCHREIBUNG	DÉSIGNATION
EA0142	SCREW BIT (Phillips No.2)	BROCA DE TORNILLO	SCHRAUBENDREHERBIT	BROCHE À VIS
EA0143	SCREW BIT (Square)	BROCA DE TORNILLO	SCHRAUBENDREHERBIT	BROCHE À VIS
FA0227	NON-SKID PAD	ANTIDESLIZANTE PISTA	GLEITSICHERE AUFLAGE	ANTIDÉBRANPANTE GARNITURE
FA0230	SLIDE BODY ASSEMBLY	CONJUNTO DE CUERPO DESLIZANTE	BAUGRUPPE GLEITGEHÄUSE	ASSEMBLAGE BLOC GLISSIERE
FA0232	NOSE PIECE US (Wood)	PIEZA DE LA BOCA US (Wood)	NASENSTÜCK US (Wood)	EMBOU US (Wood)
FA0233	NOSE PIECE CE (Wood)	PIEZA DE LA BOCA CE (Wood)	NASENSTÜCK CE (Wood)	EMBOU CE (Wood)
GB0541	GUIDE TRACK ASSEMBLY	ASAMBLEA DE LA PISTA DE LA GUÍA	FÜHRER-SCHIENE	ASSEMBLÉE DE VOIE DE GUIDE
GC0647	ROLLER	RODILLO	ROLLE	GALET
KB0017	SCREW	TORNILLO	SCHRAUBE	VIS
KB3382	SCREW	TORNILLO	SCHRAUBE	VIS
KB3437	SCREW	TORNILLO	SCHRAUBE	VIS
KB3522	SCREW	TORNILLO	SCHRAUBE	VIS
KB3524	SCREW	TORNILLO	SCHRAUBE	VIS
KB4313	RETURN SPRING	MUELLE	FEDER	RESSORT
KB9787	SCREW	TORNILLO	SCHRAUBE	VIS
PC0953	CARRYING CASE	MALETÍN	HANDKOFFER	MALLETTE
VA0041	DRIVE MOTOR ASSY (US)	ASAMBLE DE IMPULSOR MOTOR	ANTRIEBSMOTOR-ZUSAMMENBAU	ENTRA MOTEUR D'ASSEMBLÉE
VA0043	DRIVE MOTOR	IMPULSOR MOTOR	ANTRIEBSMOTOR	ENTRA MOTEUR
VA0044	DRIVE MOTOR ASSY (EU/S.A./AUS/UK)	ASAMBLE DE IMPULSOR MOTOR	ANTRIEBSMOTOR-ZUSAMMENBAU	ENTRA MOTEUR D'ASSEMBLÉE
VB0002	CHARGER (US)	CARAGADOR (AMERICA)	LADEGERÄT (US)	CHARGEUR (US)
VB0026	CHARGER (EUROPE/S.AMERICA)	CARAGADOR (EUROPA/S.AMERICA)	LADEGERÄT (EUROPA/S.AMERICA)	CHARGEUR (EUROPE/S.AMERICA)
VB0028	CHARGER (AUSTRALIA)	CARAGADOR (AUSTRALIA)	LADEGERÄT (AUSTRALIA)	CHARGEUR (AUSTRALIA)
VB0029	CHARGER (U.K.)	CARAGADOR (INGLATERRA)	LADEGERÄT (GB)	CHARGEUR (ROYAUME UNI)
VB0037	BATTERY 24V (US)	BATERIA DE 24V	BATTERIE 24V	BATTERIE 24V
VB0070	BATTERY 24V (EU/S.A./AUS/UK)	BATERIA DE 24V	BATTERIE 24V	BATTERIE 24V
WA0031	HANDLE ASSEMBLY	ASAMBLE DE MANGO	HANDGRIFF-ZUSAMMENBAU	POIGNÉE D'ASSEMBLÉE
WC0070	BIT HOLDER	SOSTENEDOR DEL PEDACITO	SPITZE HALTER	SUPPORT DE PEU
YA0061	WRENCH KIT	CONJUNTO	EINBAUSATZ	KIT