

Before referencing the parts chart for RoofPro445XP please see note below:

If your serial number starts with, 239, 23A, 23B, 23C, or 24 use the parts chart starting on page 2.

For all other serial numbers use the parts chart found on page 6 of this document.



RoofPro 445XP

Coil Roofing Nailer

Parts Reference Guide

Guía de referencia
de piezas

Pièces Guide
de référence



Schematic Drawings Inside
Plano esquemático en el interior
Schéma intérieur



Repair Kit
YK0903



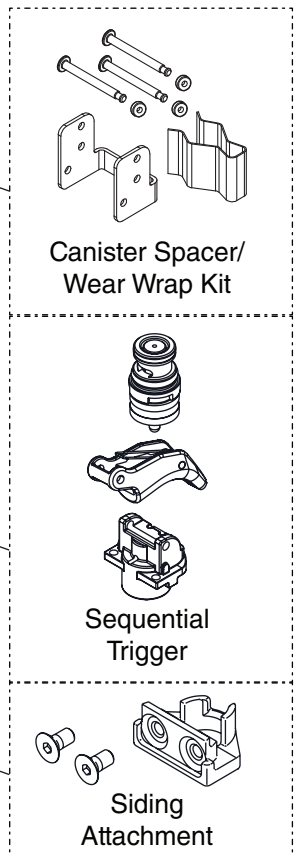
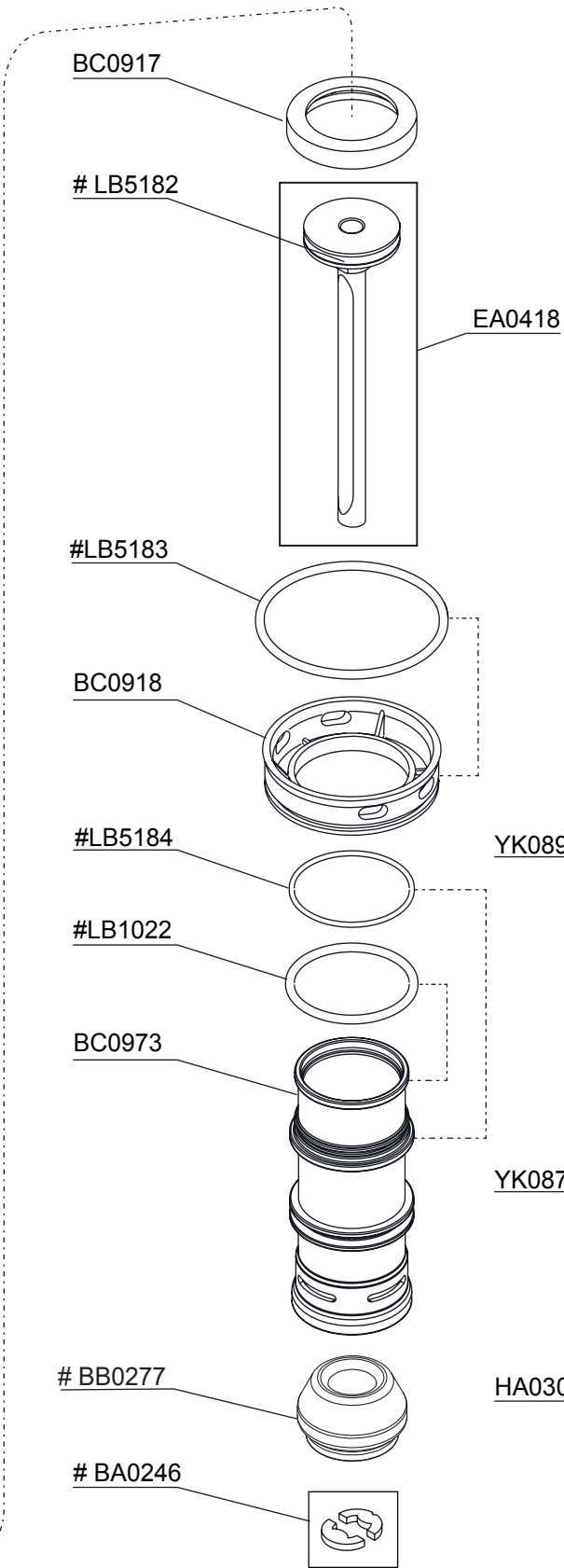
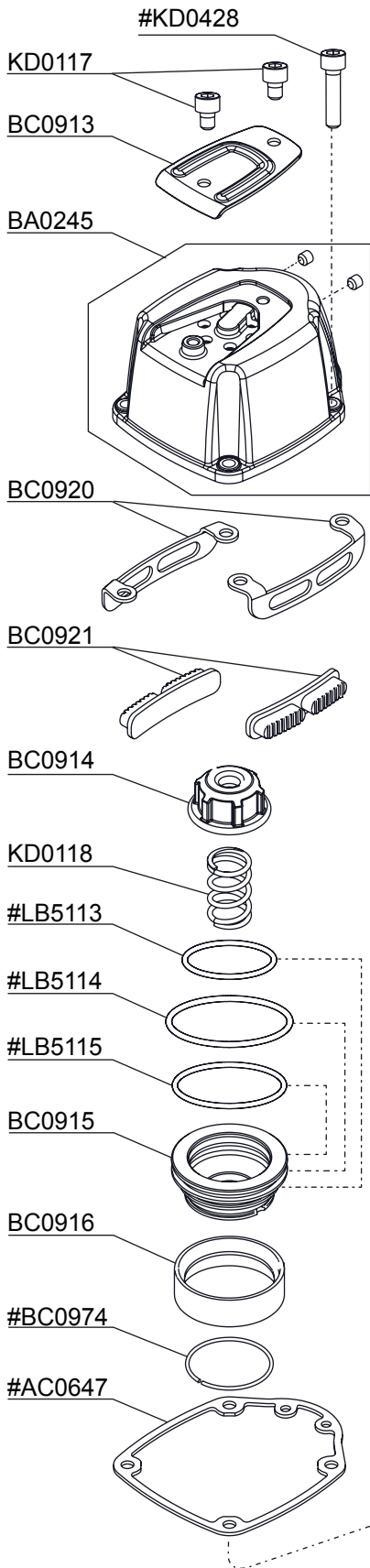
8V0001N • Revised June 2, 2022 (Replaces 1/24/2019)

KYOCERA-SENCO Industrial Tools, Inc.
8450 Broadwell Road
Cincinnati, OH 45244
1-800-543-4596
www.senco.com

Questions? Comments? call SENCO's toll-free Action-Line: 1-800-543-4596
(North and South America Only) or email: toolprof@senco.com

¿Tiene preguntas? ¿Comentarios? Llame a la línea gratuita de acción de Senco: 1-800-543-4596
(sólo para América del Norte y del Sur) o envíe un correo electrónico: toolprof@senco.com

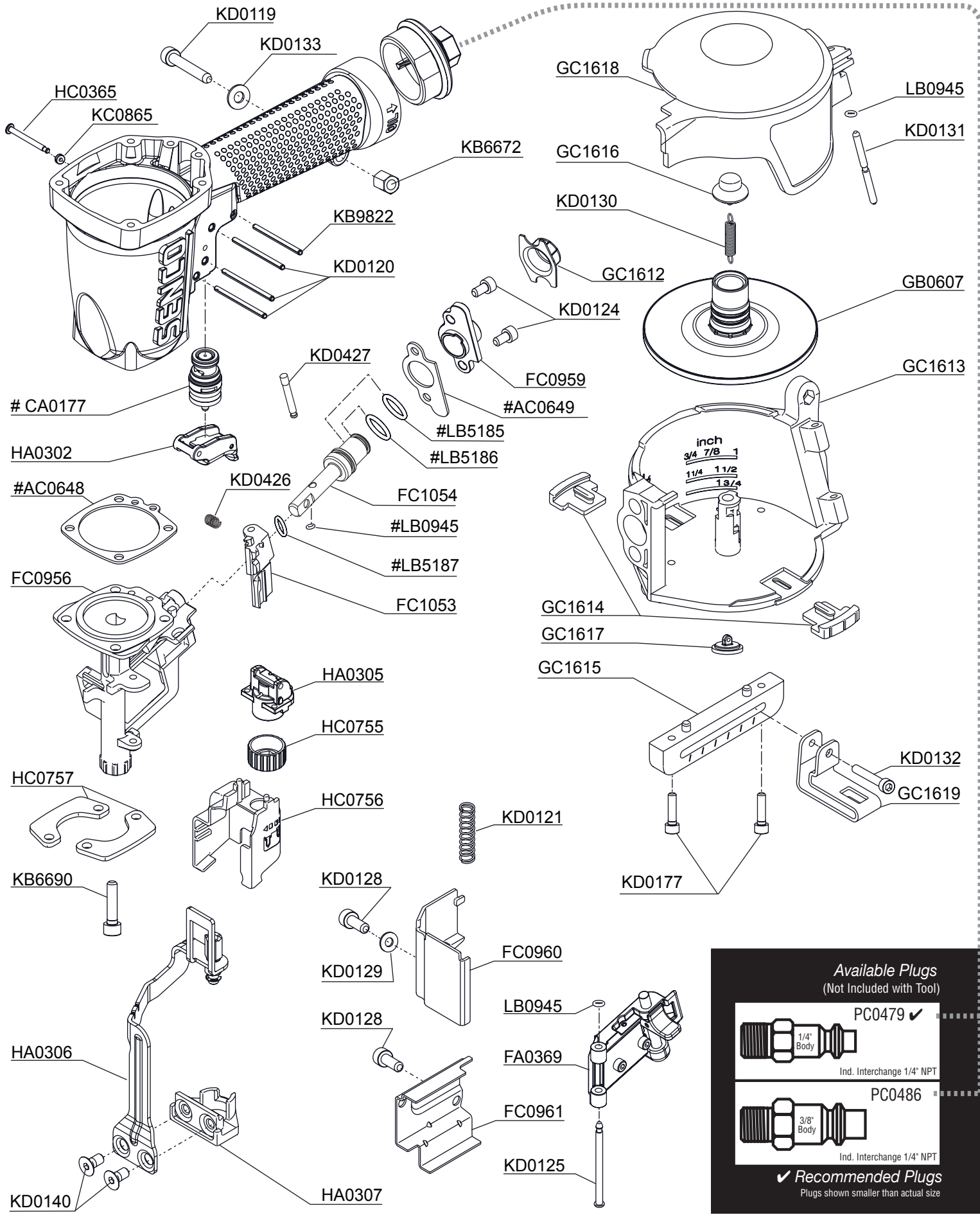
Des questions? Des commentaires? Communiquez avec le service d'assistance sans frais de Senco : 1-800-543-4596
(Amérique du Nord et Amérique du Sud seulement) ou envoyer un courriel: toolprof@senco.com



= Contents of YK0903 Repair Kit

Coil Roofing Nailer

RoofPro 445XP



Available Plugs
(Not Included with Tool)

	PC0479 ✓ 1/4" Body
Ind. Interchange 1/4" NPT	
	PC0486 3/8" Body
Ind. Interchange 1/4" NPT	

✓ **Recommended Plugs**
Plugs shown smaller than actual size



REPLACEMENT PARTS LIST • LISTA DE PARTES DE REPUESTO • LISTE DE PIÈCES DE RECHANGE

PART NO.	DESCRIPTION	DESCRIPCIÓN	DÉSIGNATION
AA0263	CAP	TAPA	BOUCHON
AB0240	MAIN BODY	CARCASA	CORPS
AC0647	GASKET	SEAL	JOINT
AC0648	GASKET	SEAL	JOINT
AC0649	GASKET	SEAL	JOINT
BA0245	CAP	TAPA	BOUCHON
BA0246	PLATE	PLACA	PLAQUE
BB0277	PISTON STOP	PARADA DE PISTON	ARRÊT PISTON
BC0913	DEFLECTOR	DESVIADOR	DÉFLECTEUR
BC0914	STOP	TOPPE	ARRÊT
BC0915	VALVE	VÁLVULA	VALVE
BC0916	SEAL	SELLO	JOINT
BC0917	SEAL	SELLO	JOINT
BC0918	SPACER	SEPARADOR	ENRETOISE
BC0920	WEAR GUARD	PLACA	BOUCLIER ANTIABRASIF
BC0921	PAD	ALMOHADILLA	BOURRELET
BC0973	CYLINDER	CILINDRO	CYLINDRE
BC0974	SPACER	SEPARADOR	ENRETOISE
CA0177	TRIGGER VALVE ASSEMBLY	ASAMBLE DE VÁLVULA	VALVE D'ASSEMBLÉE
EA0418	PISTON ASSEMBLY	ASAMBLE DE PISTON	PISTON D'ASSEMBLÉE
FA0369	NAIL GUIDE GATE ASSEMBLY	CONJUNTO DE PUERTA DE GUÍA DE CLAVOS	ASSEMBLAGE DE LA PORTE DE GUIDE À ONGLES
FC0956	GUIDE	GUÍA	GUIDE
FC0959	COVER	CUBIERTA	COUVERCLE
FC0960	COVER	CUBIERTA	COUVERCLE
FC0961	COVER	CUBIERTA	COUVERCLE
FC1053	FEED PAWL	ALIMENTADOR	POUSSOIR
FC1054	FEED PISTON	PISTÓN DE ALIMENTACIÓN	PISTON D'ALIMENTATION
GB0607	PLATE ASSEMBLY	ASAMBLE DE PLACA	PLAQUE D'ASSEMBLÉE
GC1612	BUSHING	CASQUILLO	DOUILLE
GC1613	MAGAZINE	CARGADOR	MAGASIN
GC1614	BUSHING	CASQUILLO	DOUILLE
GC1615	BRACKET	SOPORTE	SUPPORT DE FIXATION
GC1616	BUSHING	CASQUILLO	DOUILLE
GC1617	BUSHING	CASQUILLO	DOUILLE
GC1618	COVER	CUBIERTA	COUVERCLE
GC1619	PLATE	PLACA	PLAQUE
HA0302	TRIGGER ASSEMBLY	ASAMBLE DE GATILLO	GACHETTE D'ASSEMBLÉE
HA0304	SAFETY ELEMENT	SEGURO	PALPEUR DE SÉCURITÉ
HA0305	SAFETY ELEMENT	SEGURO	PALPEUR DE SÉCURITÉ
HA0306	SAFETY ELEMENT	SEGURO	PALPEUR DE SÉCURITÉ
HA0307	SAFETY ELEMENT	SEGURO	PALPEUR DE SÉCURITÉ
HA0308	SAFETY ELEMENT	SEGURO	PALPEUR DE SÉCURITÉ
HC0365	PIN	PASADOR	GOUPILLE
HC0755	SAFETY GUIDE	PLACA	PLAQUE
HC0756	SHIELD	PLACA	BOUCLIER ANTIABRASIF
HC0757	COVER	CUBIERTA	COUVERCLE
KB6672	NUT	TUERCA	ÉCROU
KB6690	SCREW	TORNILLO	VIS
KB9822	SPRING PIN	PASADOR	GOUPILLE
KC0865	GROMMET	RETÉN	RETENUE
KD0117	SCREW	TORNILLO	VIS
KD0118	SPRING	RESORTE	RESSORT
KD0119	PIN	PASADOR	GOUPILLE
KD0120	SPRING PIN	PASADOR	GOUPILLE
KD0121	SAFETY SPRING	RESORTE	RESSORT
KD0124	SCREW	TORNILLO	VIS
KD0125	GUIDE	GUÍA	GUIDE
KD0128	SCREW	TORNILLO	VIS
KD0129	FLAT WASHER	ARANDELA	RONDELLE
KD0130	SPRING	RESORTE	RESSORT
KD0131	GUIDE	GUÍA	GUIDE
KD0132	SCREW	TORNILLO	VIS
KD0133	FLAT WASHER	ARANDELA	RONDELLE
KD0177	SCREW	TORNILLO	VIS
KD0426	SPRING	RESORTE	RESSORT
KD0427	FEED PISTON PIN	PASADOR DEL PISTÓN DE ALIMENTACIÓN	BROCHE DE PISTON D'ALIMENTATION
KD0428	SCREW	TORNILLO	VIS
KIT	BUMPER	AMORTIGUADOR	AMORTISSEUR
KIT	GASKET	SEAL	JOINT
KIT	SEAL	SELLO	JOINT
LB0935	SEAL	SELLO	JOINT
LB0945	SEAL	SELLO	JOINT
LB1022	SEAL	SELLO	JOINT
LB5113	SEAL	SELLO	JOINT
LB5114	SEAL	SELLO	JOINT
LB5115	SEAL	SELLO	JOINT
LB5182	O-RING	JUNTA TÓRICA	JOINT TORIQUE
LB5183	O-RING	JUNTA TÓRICA	JOINT TORIQUE
LB5184	O-RING	JUNTA TÓRICA	JOINT TORIQUE
LB5185	O-RING	JUNTA TÓRICA	JOINT TORIQUE
LB5186	O-RING	JUNTA TÓRICA	JOINT TORIQUE
LB5187	O-RING	JUNTA TÓRICA	JOINT TORIQUE
YK0903	REPAIR KIT	KIT DE REPARACION	TROUSSE DE RÉPARATION
YK0890	CANISTER CLIP/WEAR WRAP KIT	CLIP DE BOTE / KIT DE ENVOLTURA DE DESGASTE	KIT CLIP / WEAR WRAP POUR CANISTER
YK0877	RESTRICTIVE TRIGGER ASSEMBLY	ENSAMBLAJE RESTRICTIVO DEL DISPARADOR	DECLENCHEMENT RESTRICTIF



RoofPro 445XP

Coil Roofing Nailer

Parts Reference Guide

Guía de referencia de piezas

Pièces Guide de référence



Schematic Drawings Inside
Plano esquemático en el interior
Schéma intérieur

Repair Kit
YK0865

SENCO®

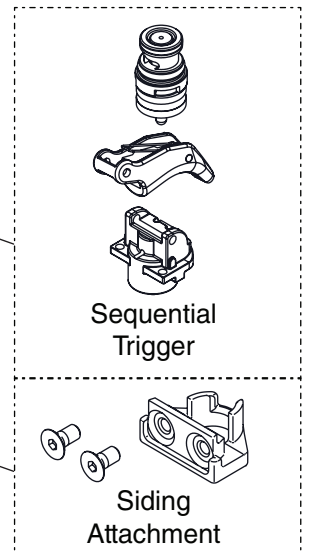
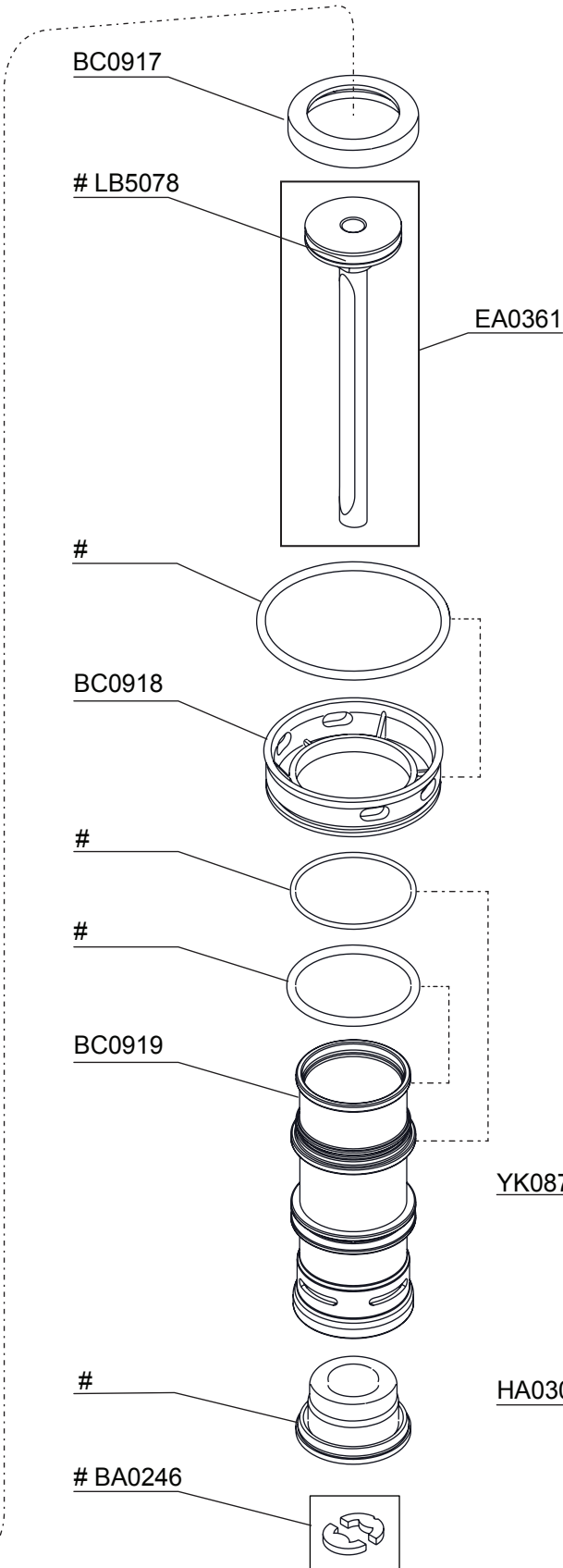
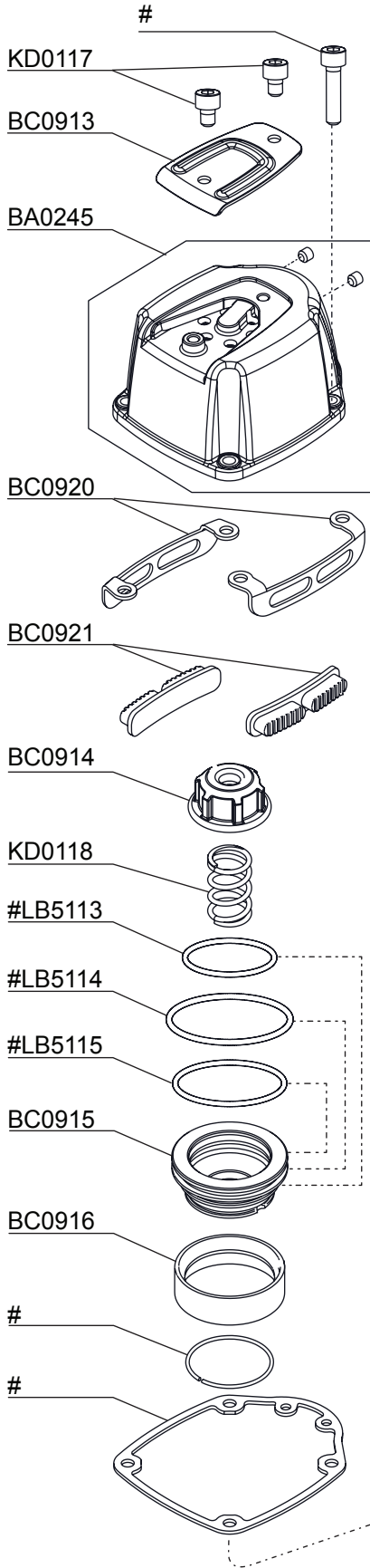
Senco Brands, Inc.
4270 Ivy Pointe Blvd.
Cincinnati, OH 45245
1-800-543-4596
www.senco.com

NFG08V • Revised January 24, 2019 (Replaces 3/13/2017)

Questions? Comments? call SENCO's toll-free Action-Line: 1-800-543-4596
(North and South America Only) or email: toolprof@senco.com

¿Tiene preguntas? ¿Comentarios? Llame a la línea gratuita de acción de Senco: 1-800-543-4596
(sólo para América del Norte y del Sur) o envíe un correo electrónico: toolprof@senco.com

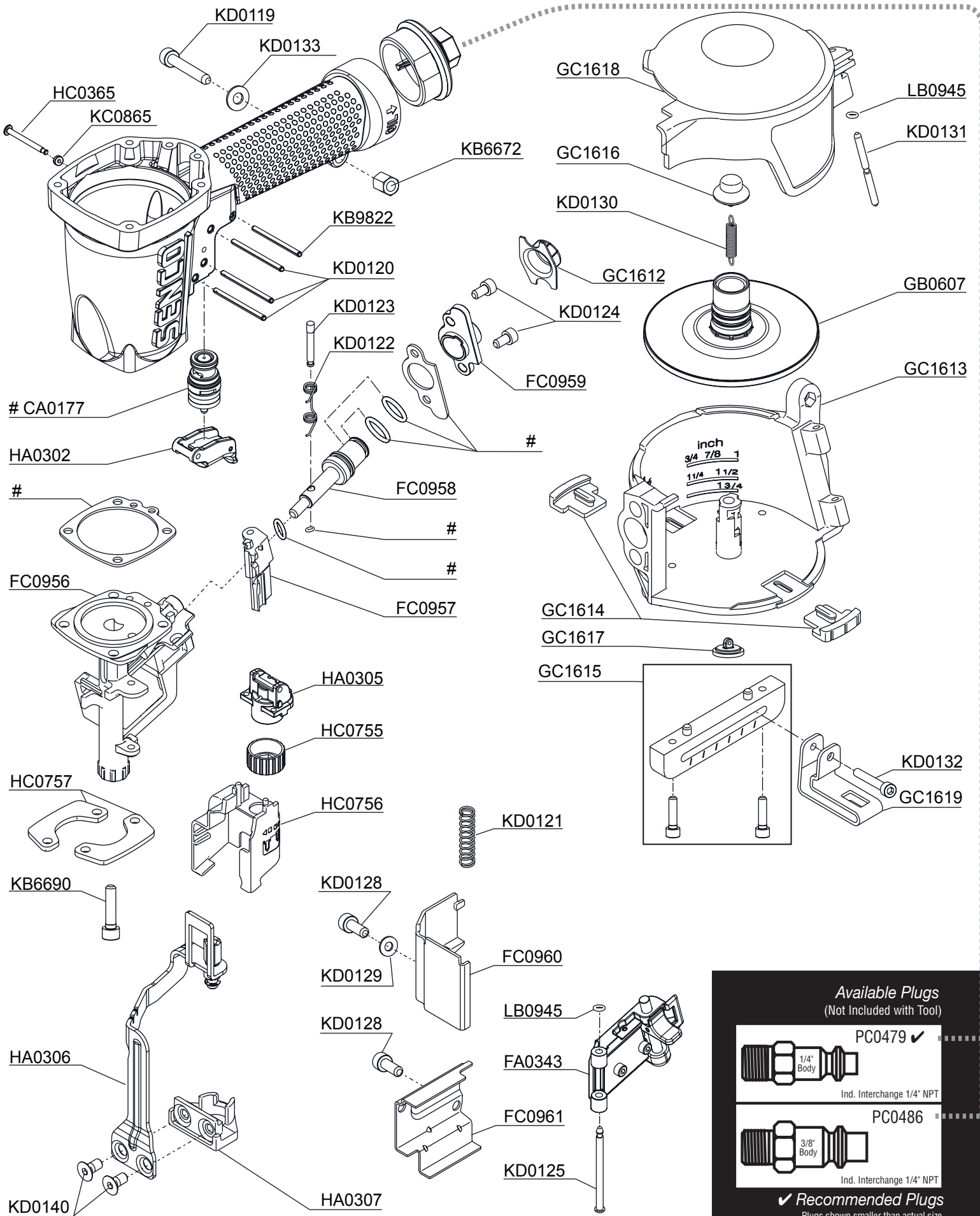
Des questions? Des commentaires? Communiquez avec le service d'assistance sans frais de Senco : 1-800-543-4596
(Amérique du Nord et Amérique du Sud seulement) ou envoyer un courriel: toolprof@senco.com



= Contents of YK0865 Repair Kit

Coil Roofing Nailer

RoofPro 445XP



Available Plugs
(Not Included with Tool)

PC0479 ✓
1/4" Body
Ind. Interchange 1/4" NPT

PC0486
3/8" Body
Ind. Interchange 1/4" NPT

✓ **Recommended Plugs**
Plugs shown smaller than actual size

REPLACEMENT PARTS LIST • LISTA DE PARTES DE REPUESTO • LISTE DE PIÈCES DE RECHANGE

PART NO.	DESCRIPTION	DESCRIPCIÓN	DÉSIGNATION
AA0263	CAP	TAPA	BOUCHON
AB0240	MAIN BODY	CARCASA	CORPS
BA0245	CAP	TAPA	BOUCHON
BA0246	PLATE	PLACA	PLAQUE
BC0913	DEFLECTOR	DESVIADOR	DÉFLECTEUR
BC0914	STOP	TOPPE	ARRÊT
BC0915	VALVE	VÁLVULA	VALVE
BC0916	SEAL	SELLO	JOINT
BC0917	SEAL	SELLO	JOINT
BC0918	SPACER	SEPARADOR	ENRETOISE
BC0919	CYLINDER	CILINDRO	CYLINDRE
BC0920	WEAR GUARD	PLACA	BOUCLIER ANTIABRASIS
BC0921	PAD	ALMOHADILLA	BOURRELET
CA0177	TRIGGER VALVE ASSEMBLY	ASAMBLE DE VÁLVULA	VALVE D'ASSEMBLÉE
EA0361	PISTON ASSEMBLY	ASAMBLE DE PISTON	PISTON D'ASSEMBLÉE
FA0343	GUIDE	GUÍA	GUIDE
FC0956	GUIDE	GUÍA	GUIDE
FC0957	FEED PAWL	ALIMENTADOR	POUSOIR
FC0958	PISTON	PISTON	PISTON
FC0959	COVER	CUBIERTA	COUVERCLE
FC0960	COVER	CUBIERTA	COUVERCLE
FC0961	COVER	CUBIERTA	COUVERCLE
GB0607	PLATE ASSEMBLY	ASAMBLE DE PLACA	PLAQUE D'ASSEMBLÉE
GC1612	BUSHING	CASQUILLO	DOUILLE
GC1613	MAGAZINE	CARGADOR	MAGASIN
GC1614	BUSHING	CASQUILLO	DOUILLE
GC1615	BRACKET	SOPORTE	SUPPORT DE FIXATION
GC1616	BUSHING	CASQUILLO	DOUILLE
GC1617	BUSHING	CASQUILLO	DOUILLE
GC1618	COVER	CUBIERTA	COUVERCLE
GC1619	PLATE	PLACA	PLAQUE
HA0302	TRIGGER ASSEMBLY	ASAMBLE DE GATILLO	GÂCHETTE D'ASSEMBLÉE
HA0304	SAFETY ELEMENT	SEGURO	PALPEUR DE SÉCURITÉ
HA0305	SAFETY ELEMENT	SEGURO	PALPEUR DE SÉCURITÉ
HA0306	SAFETY ELEMENT	SEGURO	PALPEUR DE SÉCURITÉ
HA0307	SAFETY ELEMENT	SEGURO	PALPEUR DE SÉCURITÉ
HA0308	SAFETY ELEMENT	SEGURO	PALPEUR DE SÉCURITÉ
HC0365	PIN	PASADOR	GOUPILLE
HC0755	SAFETY GUIDE	PLACA	PLAQUE
HC0756	SHIELD	PLACA	BOUCLIER ANTIABRASIS
HC0757	COVER	CUBIERTA	COUVERCLE
KB6672	NUT	TUERCA	ÉCROU
KB6690	SCREW	TORNILLO	VIS
KB9822	SPRING PIN	PASADOR	GOUPILLE
KC0865	GROMMET	RETÉN	RETENUE
KD0117	SCREW	TORNILLO	VIS
KD0118	SPRING	RESORTE	RESSORT
KD0119	PIN	PASADOR	GOUPILLE
KD0120	SPRING PIN	PASADOR	GOUPILLE
KD0121	SAFETY SPRING	RESORTE	RESSORT
KD0122	SPRING	RESORTE	RESSORT
KD0123	PIN	PASADOR	GOUPILLE
KD0124	SCREW	TORNILLO	VIS
KD0125	GUIDE	GUÍA	GUIDE
KD0128	SCREW	TORNILLO	VIS
KD0129	FLAT WASHER	ARANDELA	RONDELLE
KD0130	SPRING	RESORTE	RESSORT
KD0131	GUIDE	GUÍA	GUIDE
KD0132	SCREW	TORNILLO	VIS
KD0133	FLAT WASHER	ARANDELA	RONDELLE
KIT	BUMPER	AMORTIGUADOR	AMORTISSEUR
KIT	GASKET	SEAL	JOINT
KIT	SEAL	SELLO	JOINT
LB0935	SEAL	SELLO	JOINT
LB0945	SEAL	SELLO	JOINT
LB5078	SEAL	SELLO	JOINT
LB1022	SEAL	SELLO	JOINT
LB5113	SEAL	SELLO	JOINT
LB5114	SEAL	SELLO	JOINT
LB5115	SEAL	SELLO	JOINT
YK0877	RESTRICTIVE TRIGGER ASSEMBLY	ENSAMBLAJE RESTRICTIVO DEL DISPARADOR	DÉCLENCHEMENT RESTRICTIF