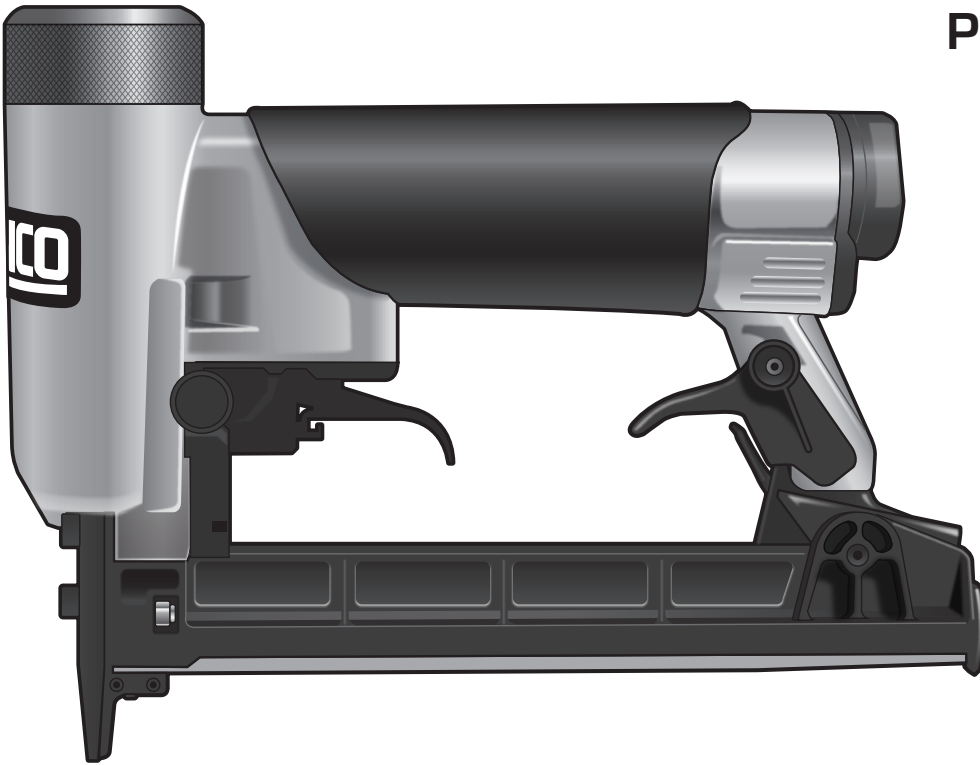


SFT10XP-Auto

Automatic Fine Wire Stapler

Parts Reference Guide
Guía de referencia
de piezas
Pièces Guide
de référence



Repair Kit
YK0802
YK0804

Schematic Drawings Inside
Plano esquemático en el interior
Schéma intérieur



NFG06S-A • January 30, 2023 (Replaces 1/26/2019)

KYOCERA-SENCO Industrial Tools, Inc.
8450 Broadwell Road
Cincinnati, OH 45244
1-800-543-4596
www.senco.com

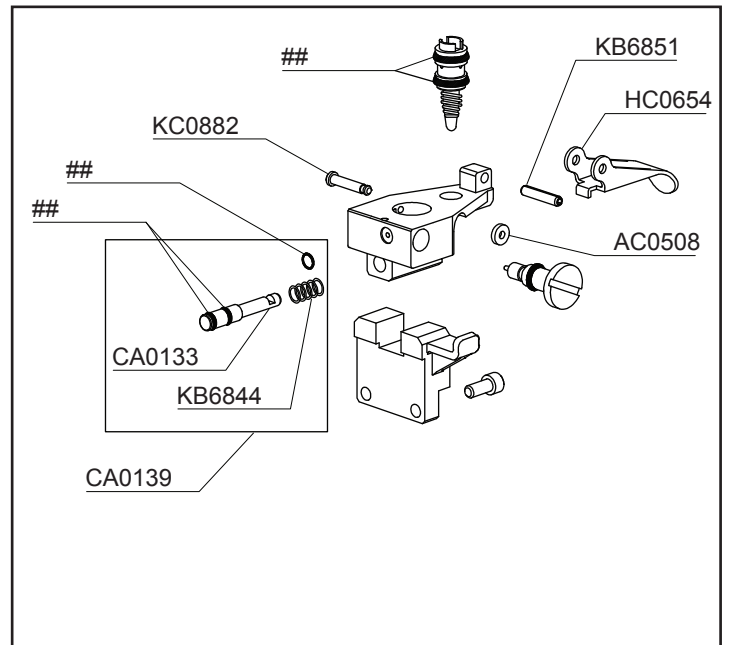
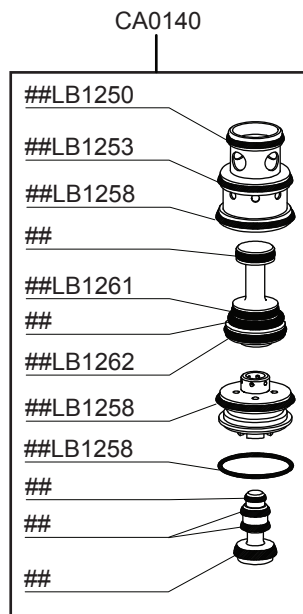
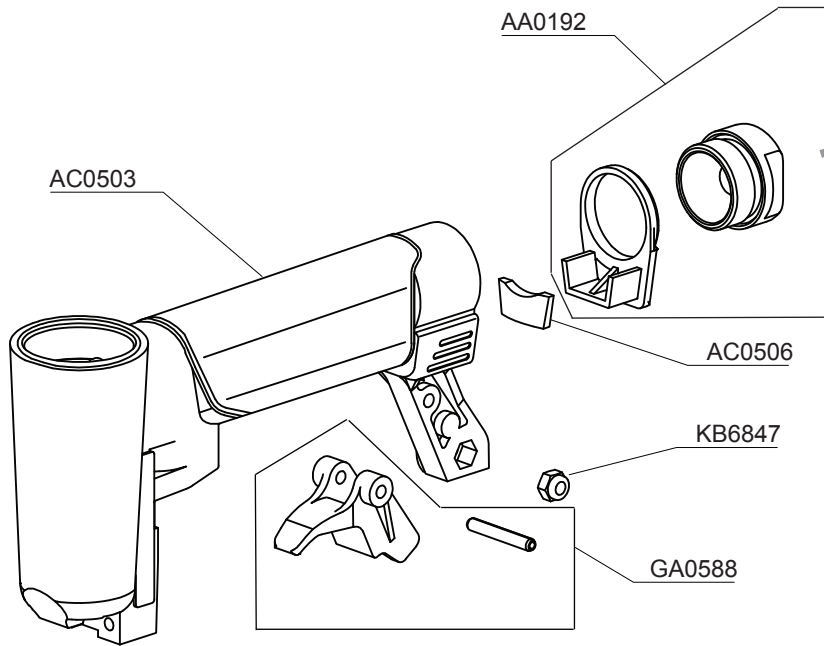
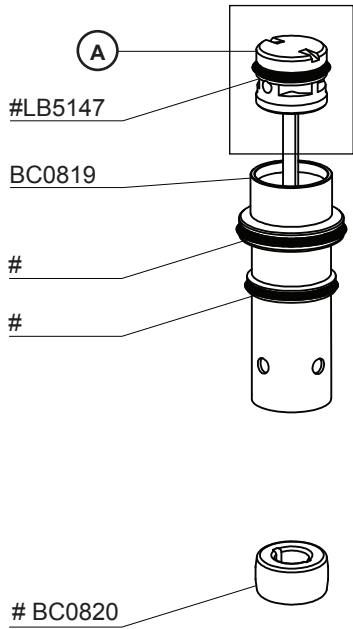
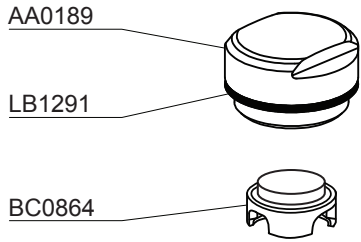
Questions? Comments? call SENCO's toll-free Action-Line: 1-800-543-4596
(North and South America Only) or email: toolprof@senco.com

¿Tiene preguntas? ¿Comentarios? Llame a la línea gratuita de acción de Senco: 1-800-543-4596
(sólo para América del Norte y del Sur) o envíe un correo electrónico: toolprof@senco.com

Des questions? Des commentaires? Communiquez avec le service d'assistance sans frais de Senco : 1-800-543-4596
(Amérique du Nord et Amérique du Sud seulement) ou envoyer un courriel: toolprof@senco.com



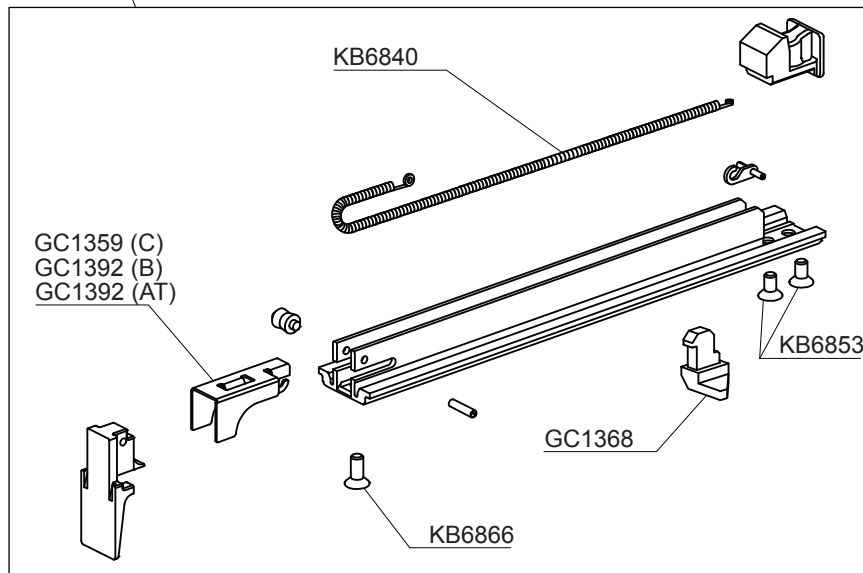
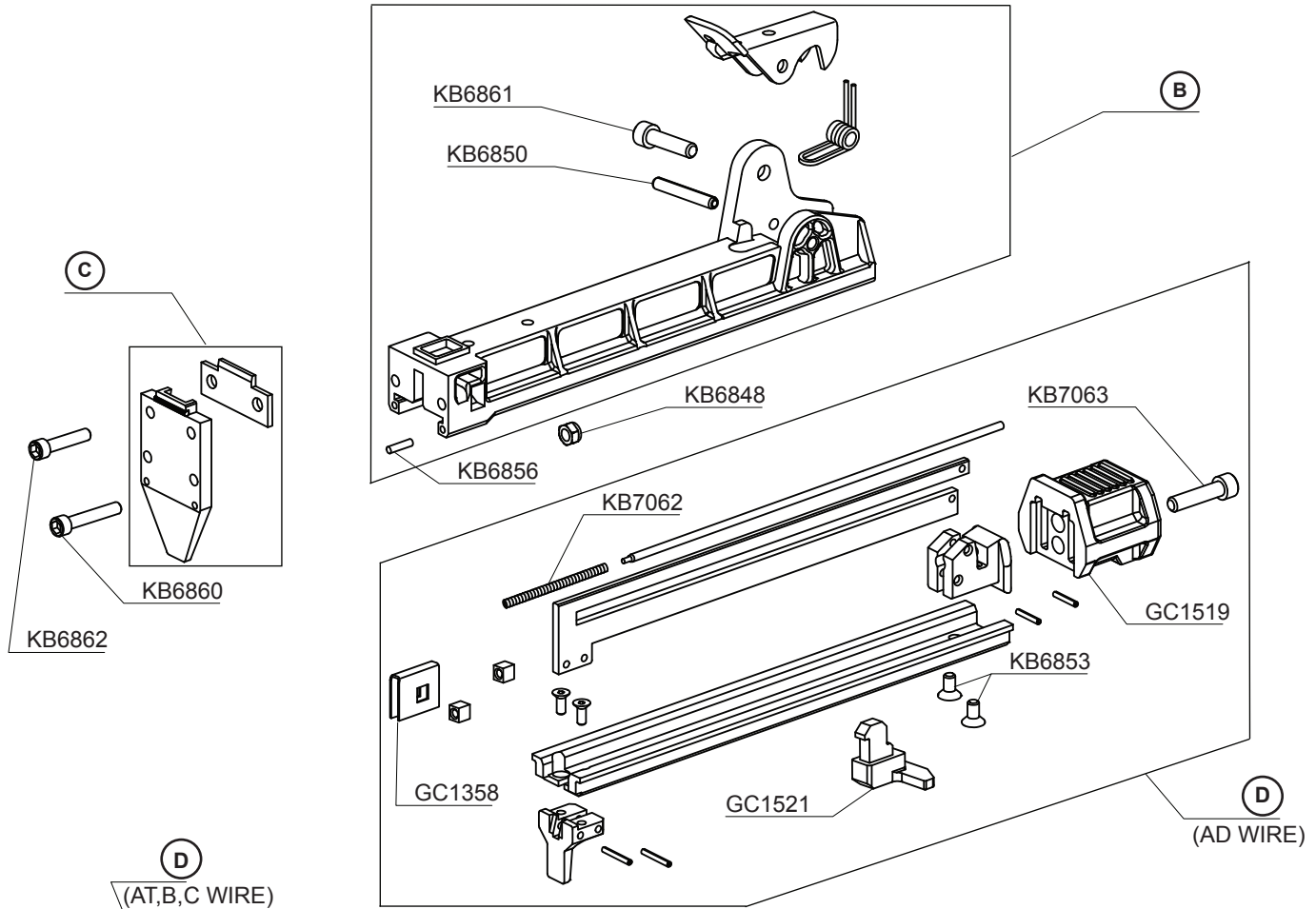
Contents of YK0802 Kit
 ## Contents of YK0804 Kit



HA0258


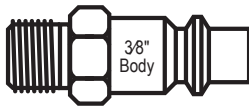
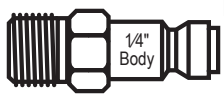
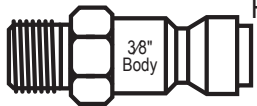
Tool #
6S0101N A/D WIRE (US)
6S0121N C WIRE (US)
6S2161N AT (EU)
6S2121N C (EU)
6S2111N B (EU)

Model	(A)	(B)	(C)	(D)
AD	EA0247	GA0581	FA0283	GA0697
AT	EA0256	GA0584	FA0296	GA0596
C	EA0244	GA0580	FA0284	GA0589
B	EA0245	GA0584	FA0287	GA0596



Available Plugs

(Not Included with Tool)

	PC0479 ✓
Ind. Interchange 1/4" NPT	
	PC0486
Ind. Interchange 1/4" NPT	
	PC0468 ✓
Tru-Flate 1/4" NPT	
	PC0474
Tru-Flate 1/4" NPT	

✓ Recommended Plugs
Plugs shown smaller than actual size



REPLACEMENT PARTS LIST • LISTA DE PARTES DE REPUESTO • LISTE DE PIÈCES DE RECHANGE

PART NO.	DESCRIPTION	DESCRIPCIÓN	DÉSIGNATION
AA0189	CAP ASY	TAPA	BOUCHON
AA0192	CAP ASY	TAPA	BOUCHON
AC0503	MAINBODY	CARCASA	CORPS
AC0506	MUFFLER	SILENCIADOR	SILENCIEUX
AC0508	RETAINER	RETÉN	RETENUE
BC0819	CYLINDER SLEEVE	CILINDRO	CYLINDRE
BC0820	BUMPER	AMORTIGUADOR	AMORTISSEUR
BC0864	VALVE	VÁLVULA	VALVE
CA0133	VALVE ASY	VÁLVULA	VALVE
CA0139	VALVE ASY	VÁLVULA	VALVE
CA0140	VALVING ASY	VÁLVULA	VALVE
EA0244	PISTON DRIVER ASY (C)	PISTÓN/ACCIONADOR	PISTON/MOTEUR
EA0245	PISTON DRIVER ASY (B)	PISTÓN/ACCIONADOR	PISTON/MOTEUR
EA0247	PISTON DRIVER ASY (AD)	PISTÓN/ACCIONADOR	PISTON/MOTEUR
EA0256	PISTON DRIVER ASY (AT)	PISTÓN/ACCIONADOR	PISTON/MOTEUR
FA0284	FRONT PLATE ASY (C)	PLACA	PLAQUE
FA0283	FRONT PLATE ASY (AD)	PLACA	PLAQUE
FA0287	FRONT PLATE ASY (B)	PLACA	PLAQUE
FA0296	FRONT PLATE ASY (AT)	PLACA	PLAQUE
GA0580	MAGAZINE ASY (C)	ASAMBLE DE CARGADOR	MAGASIN D'ASSEMBLÉE
GA0581	MAGAZINE ASY (AD)	ASAMBLE DE CARGADOR	MAGASIN D'ASSEMBLÉE
GA0584	MAGAZINE ASY (AT,B)	ASAMBLE DE CARGADOR	MAGASIN D'ASSEMBLÉE
GA0588	LATCH ASY	ASAMBLE DE UÑETA	DOIGT DE RETENUE
GA0589	RAIL ASY (C)	ASAMBLE DE CARRIL	RAIL D'ASSEMBLÉE
GA0596	RAIL ASY (AT,B)	ASAMBLE DE CARRIL	RAIL D'ASSEMBLÉE
GA0697	RAIL ASY (AD)	ASAMBLE DE CARRIL	RAIL D'ASSEMBLÉE
GC1358	FEEDER SHOE (AD)	ALIMENTADOR	POUSSOIR
GC1359	FEEDER SHOE (C)	ALIMENTADOR	POUSSOIR
GC1368	LATCH (B,C,AT)	UÑETA	DOIGT DE RETENUE
GC1392	FEEDER SHOE (AT,B)	ALIMENTADOR	POUSSOIR
GC1519	END CAP (AD)	TAPA	BOUCHON
GC1521	LATCH (AD)	UÑETA	DOIGT DE RETENUE
HA0258	TRIGGERING ASY	ASAMBLE DE GATILLO	GACHETTE D'ASSEMBLÉE
HC0654	TRIGGER	GATILLO	GÂCHETTE
KB6840	SPRING	RESORTE	RESSORT
KB6844	SPRING	RESORTE	RESSORT
KB6847	NUT	TUERCA	ÉCROU
KB6848	NUT	TUERCA	ÉCROU
KB6850	PIN	PASADOR	GOUPILLE
KB6851	PIN	PASADOR	GOUPILLE
KB6853	SCREW	TORNILLO	VIS
KB6856	PIN	PASADOR	GOUPILLE
KB6860	SCREW	TORNILLO	VIS
KB6861	SCREW	TORNILLO	VIS
KB6862	SCREW	TORNILLO	VIS
KB6866	SCREW	TORNILLO	VIS
KB7062	SPRING	RESORTE	RESSORT
KB7063	SCREW	TORNILLO	VIS
KC0882	PIN	PASADOR	GOUPILLE
LB1250	O-RING	SELLO	JOINT
LB1253	O-RING	SELLO	JOINT
LB1258	O-RING	SELLO	JOINT
LB1261	O-RING	SELLO	JOINT
LB1262	O-RING	SELLO	JOINT
LB1291	O-RING	SELLO	JOINT
LB5147	O-RING	SELLO	JOINT