

DURASPIN™



DS322-18V

AUTO-FEED SCREWDRIVER

Parts Reference Guide

Guía de referencia de piezas

Pièces Guide de référence



Schematic Drawings Inside
Plano esquemático en el interior
Schéma intérieur

SENCO®

NFD10C • Issued November 7, 2019

Questions? Comments? call SENCO's toll-free Action-Line: 1-800-543-4596
(North and South America Only) or email: toolprof@senco.com

¿Tiene preguntas? ¿Comentarios? Llame a la línea gratuita de acción de Senco: 1-800-543-4596
(sólo para América del Norte y del Sur) o envíe un correo electrónico: toolprof@senco.com

Des questions? Des commentaires? Communiquez avec le service d'assistance sans frais de Senco :
1-800-543-4596
(Amérique du Nord et Amérique du Sud seulement) ou envoyer un courriel: toolprof@senco.com

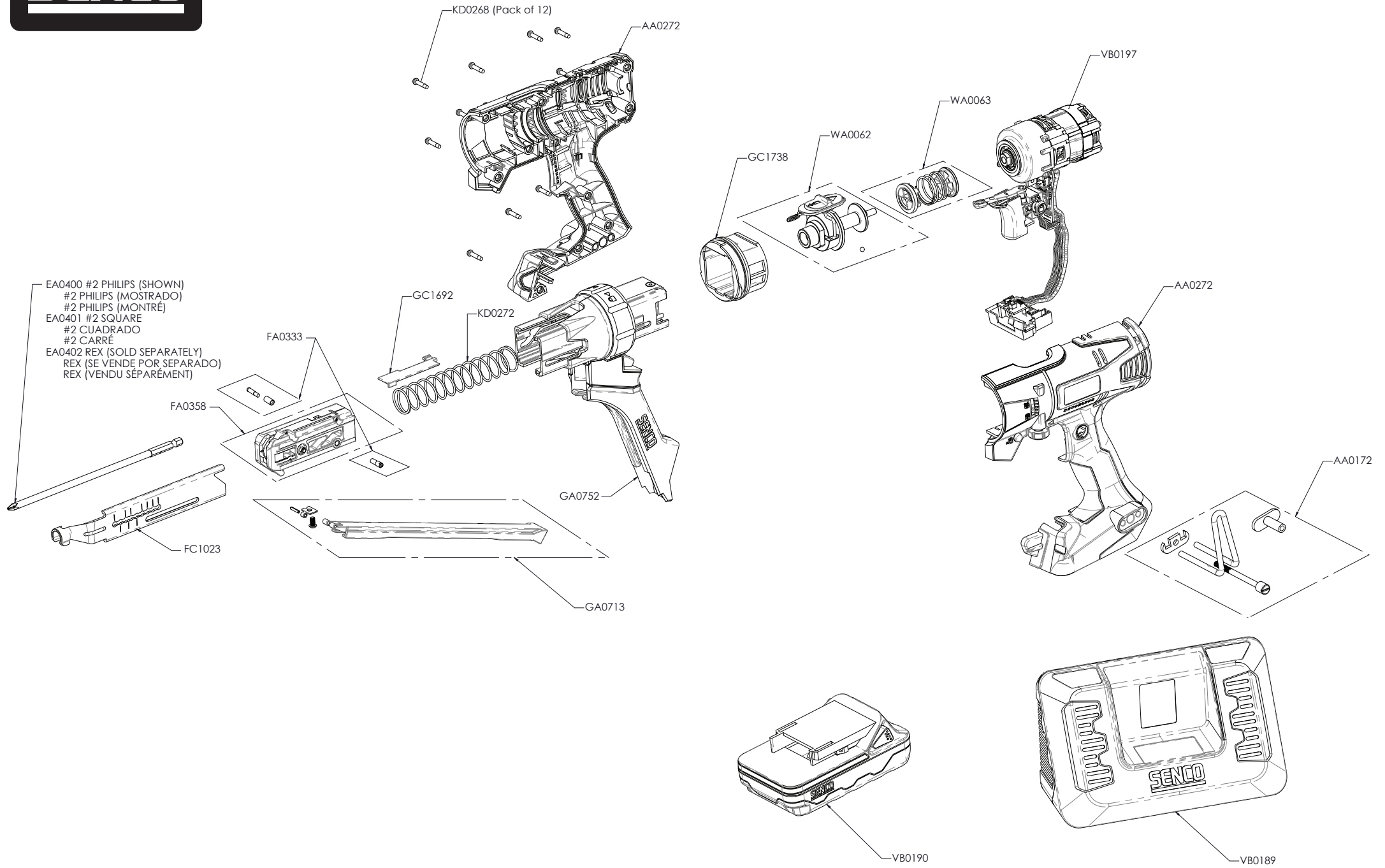
KYOCERA SENCO Industrial Tools
4270 Ivy Pointe Blvd.
Cincinnati, OH 45245
1-800-543-4596
www.senco.com

© 2019 by KYOCERA-SENCO Industrial Tools, Inc.



Auto-Feed Screwdriver

DS322-18V





REPLACEMENT PARTS LIST • LISTA DE PARTES DE REPUESTO • LISTE DE PIÈCES DE RECHANGE

Part No.	Description	Descripción	Désignation
AA0172	Belt Hook Assembly	Conjunto del gancho de correa	Montage du crochet pour ceinture
AA0272	3" Integrated Housing	Carcasa de integrado	Boîtier de incorporé
EA0400	#2 Phillips Bit	Broca Phillips N°2	Embout Phillips no 2
EA0401	#2 Square Bit	Broca cuadrada N°2	Embout carré no 2
EA0402	Rex Drive	Cabeza torx	Tige Rex
FA0333	Slide Body screws	Tornillos del cuerpo deslizante	Vis de la section coulissante
FA0358	Slide Body Assembly	Conjunto de cuerpo deslizante	Montage de la section coulissante
FC1023	3" Nose Piece (Multi) New	Pieza cónica	Buse
GA0713	Tensioner Assembly	Asamble De Tensor	Assemblage Tendeur
GA0752	3" Front End Assembly	Montaje frontal	Assemblage avant
GC1692	Cover Plate	Placa de cubierta	Plaque de couverture
GC1738	Adaptor Ring	Anillo adaptador	Bague d'adaptation
KD0268	Housing Screws (12 Pack)	Tornillos de la caja	Vis du boîtier
KD0272	3" Return Spring	Resorte de retorno	Ressort de rappel
VB0189	Charger	Caragador	Chargeur
VB0190	Battery	Batería	Batterie
VB0197	2500 RPM Motor/Gear/Trigger/Speed Assembly	Conjunto de motor y engranaje	Montage moteur/engrenages
WA0063	Clutch Assembly	Conjunto del embrague	Montage de l'embrayage
WA0062	Drive Shaft Assembly	Conjunto del eje de transmisión	Montage de l'arbre d'entraînement