



# FramePro® 601

## Framing Nailer

### Parts Reference Guide Guía de referencia de piezas Pièces Guide de référence

Schematic Drawings Inside  
Plano esquemático en el interior  
Schéma intérieur



**Repair Kit**  
YK0360

# SENCO®

Senco Brands, Inc.  
4270 Ivy Pointe Blvd.  
Cincinnati, OH 45245  
1-800-543-4596  
[www.senco.com](http://www.senco.com)

**NFG01G • Revised July 16, 2014 (Replaces 3/21/11)**

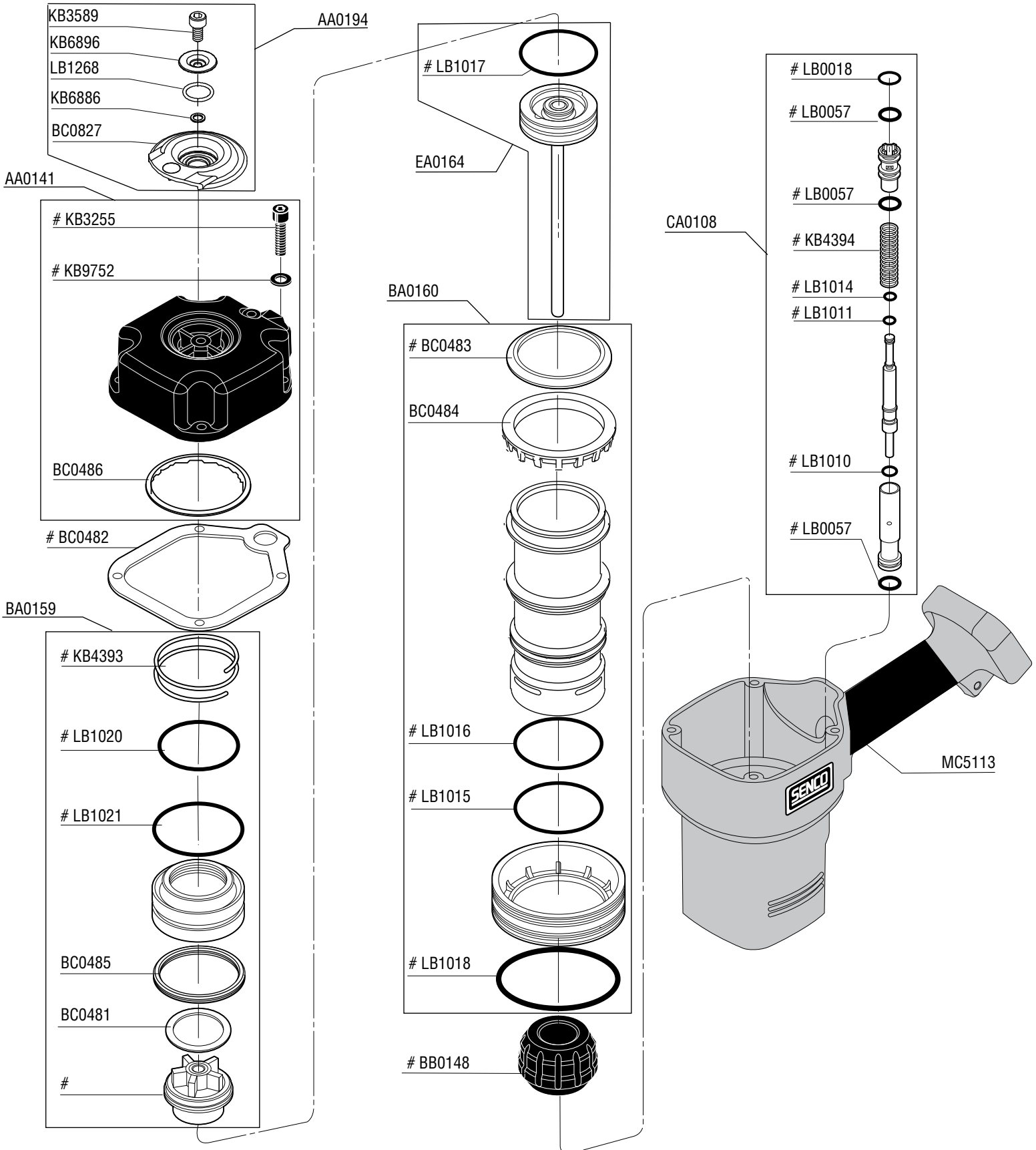
Questions? Comments? call SENCO's toll-free Action-Line: 1-800-543-4596  
(North and South America Only) or email: [toolprof@senco.com](mailto:toolprof@senco.com)

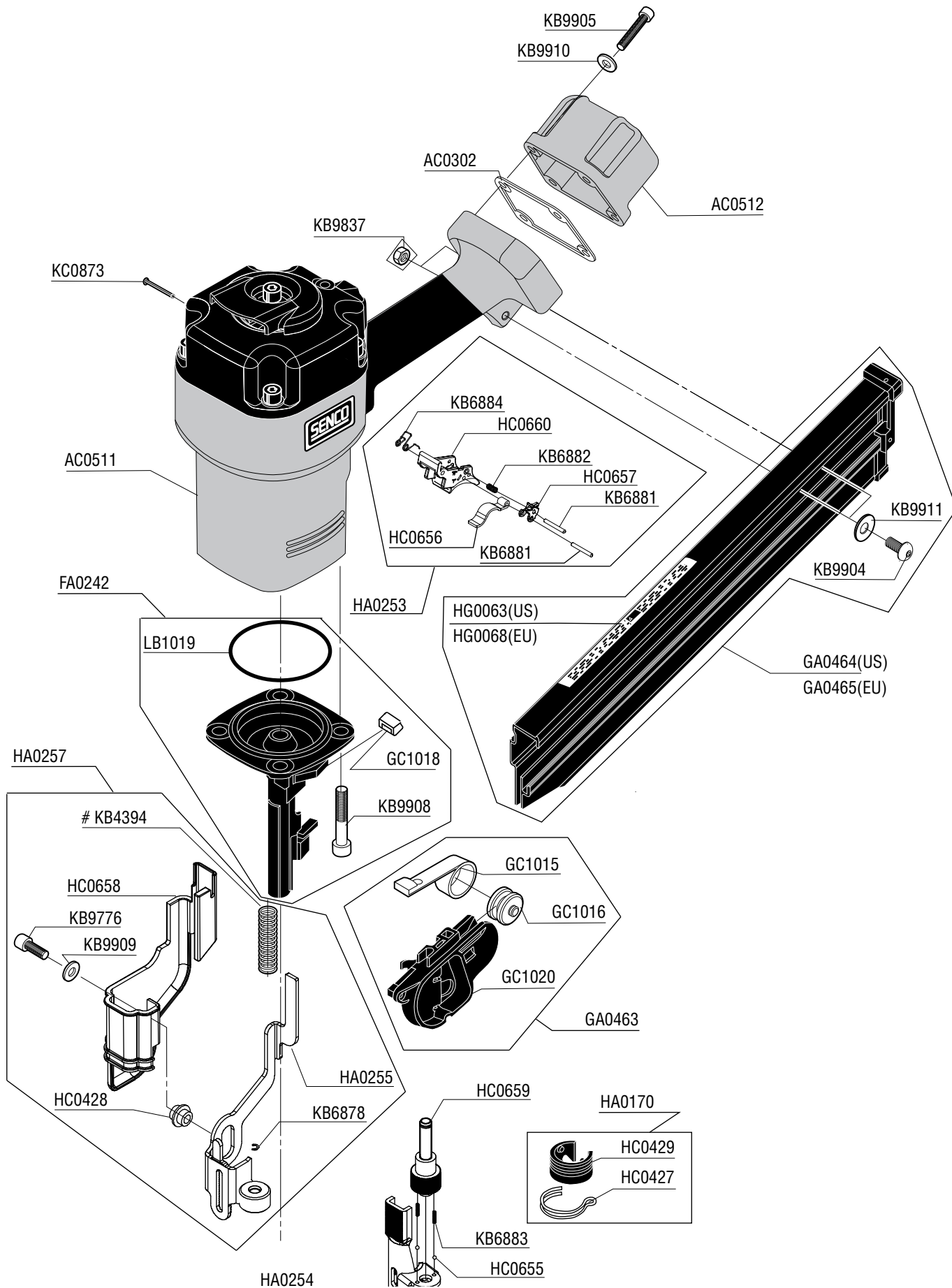
¿Tiene preguntas? ¿Comentarios? Llame a la línea gratuita de acción de Senco: 1-800-543-4596  
(sólo para América del Norte y del Sur) o envíe un correo electrónico: [toolprof@senco.com](mailto:toolprof@senco.com)

Des questions? Des commentaires? Communiquez avec le service d'assistance sans frais de Senco : 1-800-543-4596  
(Amérique du Nord et Amérique du Sud seulement) ou envoyer un courriel: [toolprof@senco.com](mailto:toolprof@senco.com)

Tool #	Model
1G0101N	FramePro601CH (US)
1G2101N	FramePro601CH (EU)

# = Contents of Kit YK0360







# Framing Nailer

# FramePro® 601

## REPLACEMENT PARTS LIST • LISTA DE PARTES DE REPUESTO • LISTE DE PIÈCES DE RECHANGE

PART NO.	DESCRIPTION	DESCRIPCIÓN	DÉSIGNATION
AA0194	DEFLECTOR ASSEMBLY	ASAMBLE DE DESVIADOR	ENSEMBLE DÉFLECTEUR
AA0141	CAP ASSEMBLY	ASAMBLE DE TAPA	ENSEMBLE BOUCHON
AC0302	SEAL	SELLO	JOINT
AC0511	MAINBODY	CARCASA	CORPS
AC0512	END CAP ASSEMBLY	ASAMBLE DE TAPA TERMINAL	BOUCHON D'EXTRÊME DE RAIL
BA0159	FIRING VALVE ASSEMBLY	ASAMBLE DE VÁLVULA	ENSEMBLE VALVE
BA0160	CYLINDER ASSEMBLY	ASAMBLE DE CILINDRO	ENSEMBLE CYLINDRE
BB0148	STOP PISTON	TOPE	ARRÊT
BC0481	WASHER	ARANDELA	RONDELLE
BC0482	SEAL	SELLO	JOINT
BC0483	RETAINER, SLEEVE	RETÉN	RETENUE
BC0484	SEAL	SELLO	JOINT
BC0485	WASHER	ARANDELA	RONDELLE
BC0486	RETAINER	RETÉN	RETENUE
BC0827	DEFLECTOR	DESVIADOR	DÉFLECTEUR
CA0108	CORE ASSEMBLY	ASAMBLE DE VÁSTAGO	ENSEMBLE NOYAU
EA0164	PISTON ASSEMBLY	ASAMBLE DE PISTON	ENSEMBLE PISTON-COUTEAU
FA0242	GUIDE BODY ASSEMBLY	ASAMBLE DE PLACA DE NARIZ	ENSEMBLE FRONT
GA0463	FEEDER SHOE ASSEMBLY	ASAMBLE DE ALIMENTADOR	ENSEMBLE POUSSOIR
GA0464	MAGAZINE ASY (US)	CARGADOR	MAGASIN
GA0465	MAGAZINE ASY (EU)	CARGADOR	MAGASIN
GC1015	SPRING, FEEDER	RESORTE	RESSORT
GC1016	ROLLER, FEEDER SPRING	RODILLO	GALET
GC1018	STOP	TOPE	ARRÊT
GC1020	FEEDER SHOE	ALIMENTADOR	POUSSOIR
HA0170	NO-MAR PAD ASSEMBLY	ASAMBLE DE AMORTIGUADOR	ENSEMBLE COUSSIN
HA0253	TRIGGER ASSEMBLY	ASAMBLE DE GATILLO	GACHETTE D'ASSEMBLÉE
HA0254	SAFETY ELEMENT	SEGURO	PALPEUR DE SÉCURITÉ
HA0255	SAFETY ELEMENT (LOWER)	SEGURO DE INFERIOR	SÉCURITÉ EN DESSOUS
HA0257	SAFETY ELEMENT ASSEMBLY	ASAMBLE DE SEGURO	ENSEMBLE PALPEUR DE SÉCURITÉ
HC0427	SPRING	RESORTE	RESSORT
HC0428	BUSHING	CASQUILLO	DOUILLE
HC0429	NO-MAR PAD	AMORTIGUADOR	COUSSIN
HC0655	ADJUSTOR BALL	TORNILLO	VIS
HC0656	TRIGGER, INNER	GATILLO	GACHETTE
HC0657	TRIGGER GUIDE	GATILLO	GACHETTE
HC0658	COVER, SAFETY	CUBIERTA	COUVERCLE
HC0659	ADJUSTOR	TORNILLO	VIS
HC0660	TRIGGER	GATILLO	GACHETTE
HG0063	LABEL (US)	ETIQUETA	ÉTIQUETTE
HG0068	LABEL (EU)	ETIQUETA	ÉTIQUETTE
KB3255	SCREW	TORNILLO	VIS
KB3589	SCREW	TORNILLO	VIS
KB4393	SPRING, FIRING VALVE	RESORTE	RESSORT
KB4394	SPRING, SAFETY	RESORTE	RESSORT
KB6878	E RING	ANILLO	ANNEAU
KB6879	E RING	ANILLO	ANNEAU
KB6881	PIN	PASADOR	GOUPILLE
KB6882	SPRING	RESORTE	RESSORT
KB6883	SPRING	RESORTE	RESSORT
KB6884	SPRING	RESORTE	RESSORT
KB6886	WASHER	ARANDELA	RONDELLE
KB6896	WASHER	ARANDELA	RONDELLE
KB9752	WASHER	ARANDELA	RONDELLE
KB9776	SCREW	TORNILLO	VIS
KB9837	NUT	TUERCA	ÉCROU
KB9904	SCREW	TORNILLO	VIS
KB9905	SCREW	TORNILLO	VIS
KB9908	SCREW	TORNILLO	VIS
KB9909	WASHER	ARANDELA	RONDELLE
KB9910	WASHER	ARANDELA	RONDELLE
KB9911	WASHER	ARANDELA	RONDELLE
KC0873	PIN, TRIGGER PIVOT	PASADOR	GOUPILLE
LB0018	SEAL	SELLO	JOINT
LB0057	SEAL	SELLO	JOINT
LB1010	SEAL	SELLO	JOINT
LB1011	SEAL	SELLO	JOINT
LB1014	SEAL	SELLO	JOINT
LB1015	SEAL	SELLO	JOINT
LB1016	SEAL	SELLO	JOINT
LB1017	SEAL	SELLO	JOINT
LB1018	SEAL	SELLO	JOINT
LB1019	SEAL	SELLO	JOINT
LB1020	SEAL	SELLO	JOINT
LB1021	SEAL	SELLO	JOINT
LB1268	SEAL	SELLO	JOINT
MC5113	GRIP	AGARRADERO	GAINE EN CUIR