

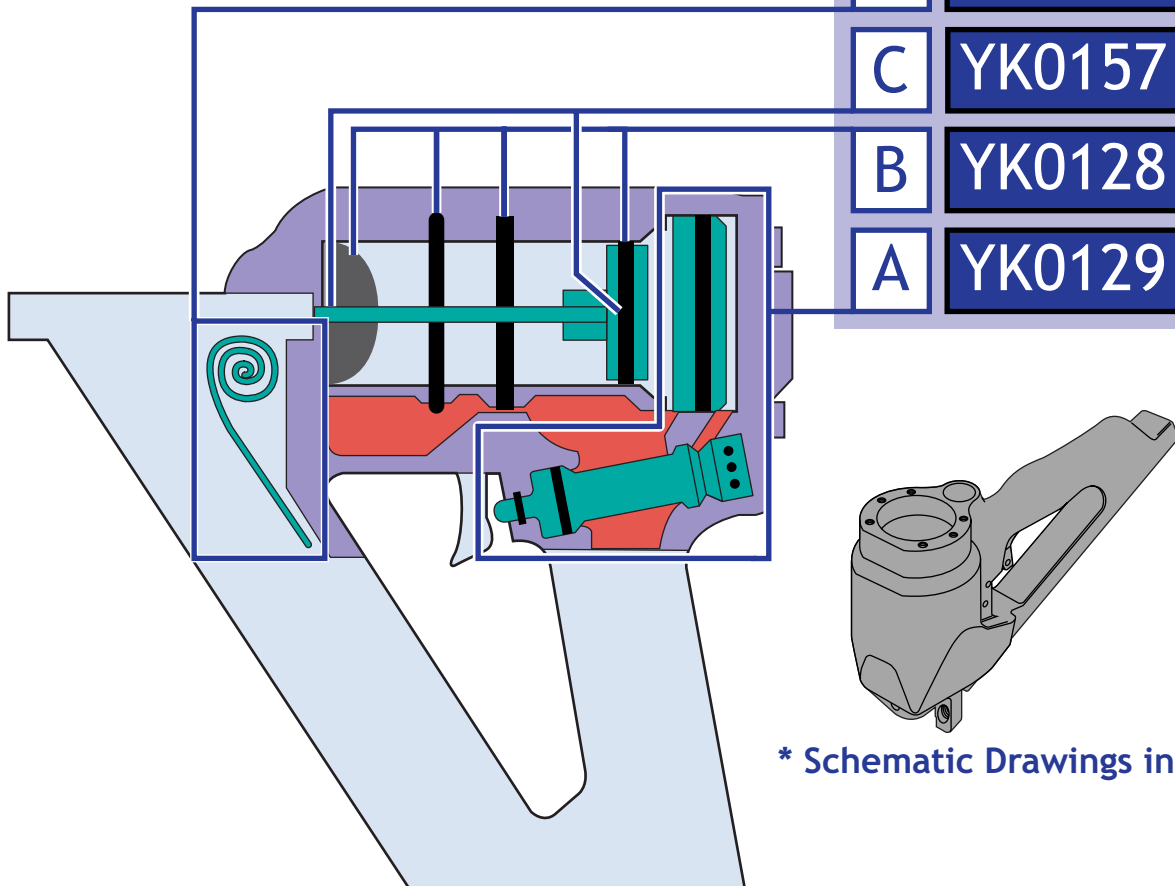
SN325 +

Parts Reference Guide



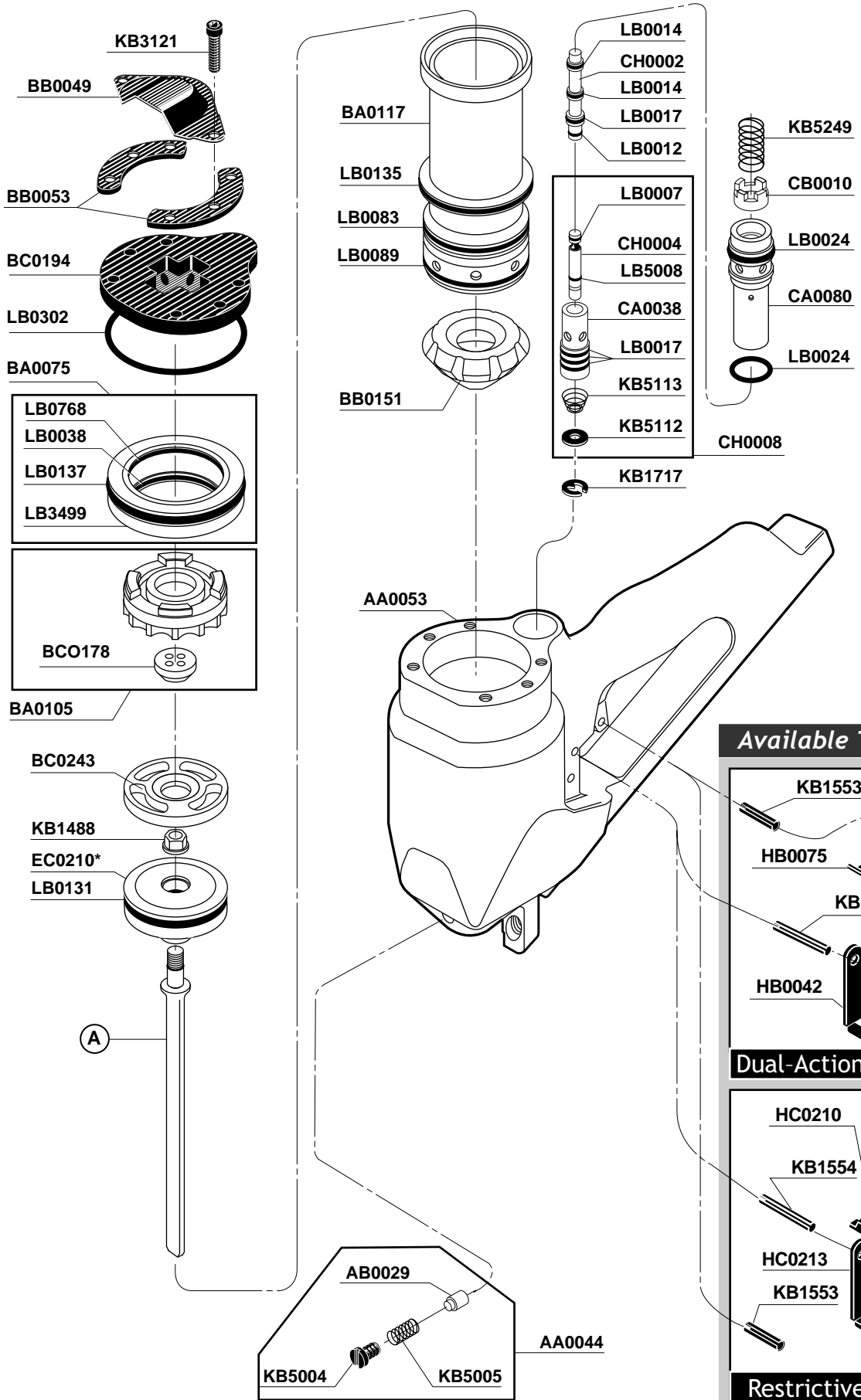
Parts Kits

D	YK0024
C	YK0157
B	YK0128
A	YK0129



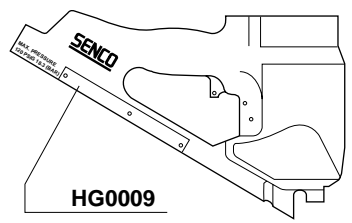
* Schematic Drawings inside

	Symptom	Síntoma	Symptome	Symptôme	
A	Air Leak (Top) Tool does nothing Sluggish	Escape de Air (Arriba) Herramienta no mueve Operación Floja	Undichtigkeit oben am Gerät Gerät reagiert nicht	Fuite à l'échappement Ne fonctionne plus Appareil lent	A
B	Air Leak (Bottom) Poor Return	Escape de Air (Abajo) Retorno Flojo	Undichtigkeit unten am Gerät keine oder nur unzureichende Rückführung	Fuite à la base du moteur Remontée du conteau lente	B
C	Weak Drive Broken Driver	Penetrado Flojo Lanzeta Quebrada	Gerät treibt nicht ein Gebrochener Treiber	Peu de puissance Mauvaise percussion	C
D	Poor Feed Tool Jamming	Alimentador podre Entrancado de la Herramienta	Befestiger werden nicht nachgeschoben Gerät ist verklemt	Enraiments Mauvaise avance des projectiles	D



Model		A
420005	Dual Action	EB0234
420002	Restrictive	EB0235

Driver Options	A
Flush	EB0237
Regular	EB0235
1/8" Csk.	EB0234
1/4" Csk.	EB0236



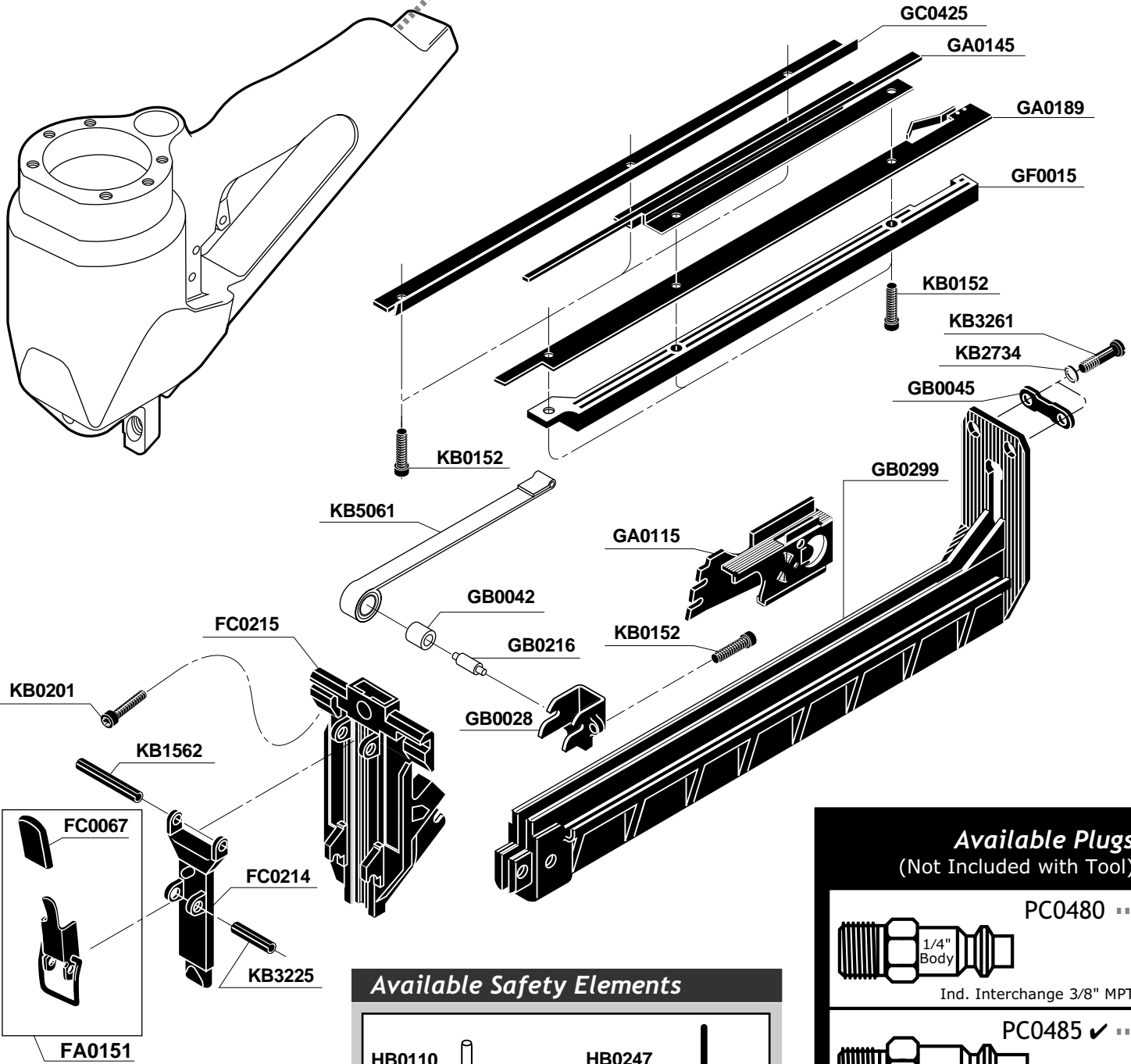
- * Does Not Include O-rings
- * No incluye sellos de gomas
- * Ohne Dichtringe
- * Joints exclus

Available Triggers

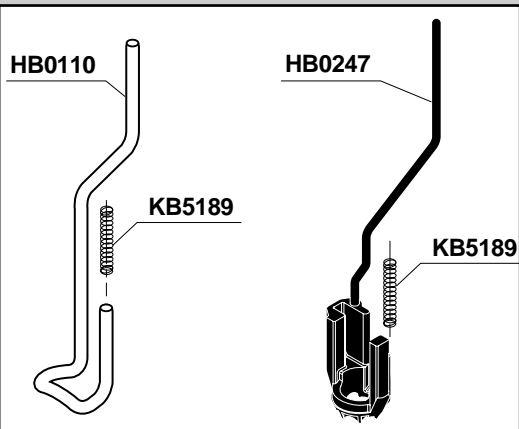
KB1553
HB0075
KB1554
HB0042
HB0183
KB4539
HC0210
KB1554
HC0213
KB1553
KB5266
HB0183
KB4539
KB5265
HA0089

Dual-Action

Restrictive



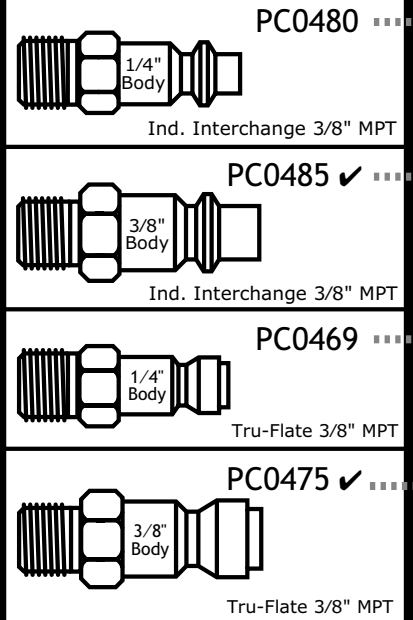
Available Safety Elements



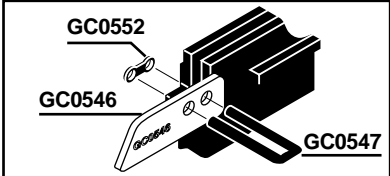
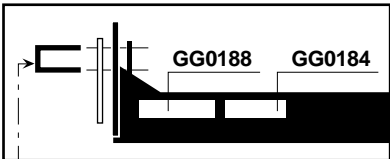
Dual-Action or Restrictive

Toenail Safety Element

Available Plugs
(Not Included with Tool)



✓ **Recommended Plugs**
Plugs shown smaller than actual size



Magazine Nail Guide may be required when driving the shorter length fasteners. For information, contact your Senco representative.

PART NO.	DESCRIPTION	DESCRIPCIÓN	BESCHREIBUNG	DÉSIGNATION
AA0044	DETENT ASSEMBLY	ASAMBLE DE FRENO	BREMSE-ZUSAMMENBAU	FREIN D'ASSEMBLÉE
AA0053	MAIN BODY ASSEMBLY	ASAMBLE DE CARCASA	GEHÄUSE-ZUSAMMENBAU	CORPS D'ASSEMBLÉE
AB0029	DETENT	FRENO	BREMSE	FREIN
BA0075	PISTON ASSEMBLY	ASAMBLE DE PISTON	KOLBEN-ZUSAMMENBAU	PISTON D'ASSEMBLÉE
BA0105	VALVE ASSEMBLY	ASAMBLE DE VÁLVULA	VENTIL-ZUSAMMENBAU	VALVE D'ASSEMBLÉE
BA0117	CYLINDER ASSEMBLY	ASAMBLE DE CILINDRO	ZYLINDER-ZUSAMMENBAU	CYLINDRE D'ASSEMBLÉE
BB0049	DEFLECTOR	DESVIADOR	ABWEISER	DÉFLECTEUR
BB0053	PLATE	PLACA	PLATTE	PLAQUE
BB0151	STOP	TOPE	PUFFER	ARRÊT
BC0178	BUMPER	AMORTIGUADOR	PUFFER	AMORTISSEUR
BC0194	CAP	TAPA	KAPPE	BOUCHON
BC0243	RETAINER	JUNTA TÓRICA	SICHERUNGSRING	RETENUE
CA0038	HOUSING ASSEMBLY	ASAMBLE DE ALOJAMIENTO	GEHÄUSE-ZUSAMMENBAU	CORPS D'ASSEMBLÉE
CA0080	CAGE ASSEMBLY	ASAMBLE DE CAJA	KÄFIG-ZUSAMMENBAU	CAGE-D'ASSEMBLEE
CB0010	INSERT	ACOPLAMIENTO	EINSATZ	INSERT
CH0002	CORE ASSEMBLY	ASAMBLE DE VÁSTAGO	VENTILSTIFT-ZUSAMMENBAU	NOYAU D'ASSEMBLÉE
CH0004	CORE ASSEMBLY	ASAMBLE DE VÁSTAGO	VENTILSTIFT-ZUSAMMENBAU	NOYAU D'ASSEMBLÉE
CH0008	VALVE ASSEMBLY	ASAMBLE DE VÁLVULA	VENTIL-ZUSAMMENBAU	VALVE D'ASSEMBLÉE
EB0234	DRIVER (1/8" CSK.)	PERCUSOR (3.2mm Hundimiento)	TREIBER (3.2mm Überlänge)	COUTEAU (3.2mm Noyer)
EB0235	DRIVER (Regular)	PERCUSOR (Regular)	TREIBER (Standard)	COUTEAU (Régular)
EB0236	DRIVER (1/4" CSK.)	PERCUSOR (6.4mm Hundimiento)	TREIBER (6.4mm Überlänge)	COUTEAU (6.4mm Noyer)
EB0237	DRIVER (Flush)	PERCUSOR (Percutor Corto)	TREIBER (Bündig)	COUTEAU (à Fleur)
EC0210	PISTON	PISTON	KOLBEN	PISTON
FA0151	LATCH ASSY.	ASAMBLE DE UNETA	VERSCHLUSS-ZUSAMMENBAU	DOIGT DE RETENUE D'ASSEMBLÉE
FC0067	FINGER GRIP	AGARRADERO	HANDGRIFF	GAINÉ EN CUIR
FC0214	PLATE	PLACA	PLATTE	PLAQUE
FC0215	GUIDE BODY	PLACA DE NARIZ	NAGELFÜHRUNG	FRONT
GA0115	FEEDER SHOE	ALIMENTADOR	NAGELSCHIEBER	POUSSOIR
GA0145	SHROUD	CUBIERTA	BUCHSE	CACHE
GA0189	RAIL	CARRIL	SCHIENE	RAIL
GB0028	HOUSING	ALOJAMIENTO	GEHÄUSE	CORPS
GB0042	ROLLER	RODILLO	ROLLE	GALET
GB0045	PLATE	PLACA	PLATTE	PLAQUE
GB0216	PIN	PASADOR	STIFT	GOUPILLE
GB0299	RAIL	CARRIL	SCHIENE	RAIL
GC0425	RAIL	CARRIL	SCHIENE	RAIL
GC0546	GUIDE	GUÍA	FÜHRUNG	GUIDE
GC0547	PIN	PASADOR	STIFT	GOUPILLE
GC0552	RETAINER	RETÉN	SICHERUNGSRING	RETENUE
GF0015	RAIL	CARRIL	SCHIENE	RAIL
GG0184	LABEL (NAIL GUIDE)	ETIQUETA	AUFKLEBER	ÉTIQUETTE
GG0188	LABEL (FASTENER RANGE)	ETIQUETA	AUFKLEBER	ÉTIQUETTE
HA0089	TRIGGER ASSY.	ASAMBLE DE GATILLO	AUSLÖSER	GACHETTE D'ASSEMBLÉE
HB0042	COVER	CUBIERTA	ABDECKUNG	COUVERCLE
HB0075	TRIGGER	GATILLO	AUSLÖSER	GACHETTE
HB0110	SAFETY ELEMENT	SEGURO	SICHERHEITSVORRICHTUNG	PALPEUR DE SÉCURITÉ
HB0183	TRIGGER	GATILLO	AUSLÖSER	GACHETTE
HB0247	TOENAIL SAFETY ELEMENT	SEGURO	SICHERHEITSVORRICHTUNG	PALPEUR DE SÉCURITÉ
HC0210	TRIGGER	GATILLO	AUSLÖSER	GACHETTE
HC0213	COVER	CUBIERTA	ABDECKUNG	COUVERCLE
HG0009	LABEL (SAFETY PRECAUTIONS)	ETIQUETA (NORMAS DE SEGURIDAD)	AUFKLEBER (SICHERHEITSHINWEISE)	ÉTIQUETTE (PRÉCAUTIONS DE SÉCURITÉ)
KB0152	SCREW	TORNILLO	SCHRAUBE	VIS
KB0201	SCREW	TORNILLO	SCHRAUBE	VIS
KB1488	NUT	TUERCA	MÜTTER	ÉCROU
KB1495	NUT	TUERCA	MÜTTER	ÉCROU
KB1553	PIN	PASADOR	STIFT	GOUPILLE
KB1554	PIN	PASADOR	STIFT	GOUPILLE
KB1562	PIN	PASADOR	STIFT	GOUPILLE
KB1717	RETAINER	RETÉN	SICHERUNGSRING	RETENUE
KB2734	WASHER	ARANDELA	SCHIEBE	RONDELLE
KB3121	SCREW	TORNILLO	SCHRAUBE	VIS
KB3225	PIN	PASADOR	STIFT	GOUPILLE
KB3261	SCREW	TORNILLO	SCHRAUBE	VIS
KB4539	PIN	PASADOR	STIFT	GOUPILLE
KB5004	SCREW	TORNILLO	SCHRAUBE	VIS
KB5005	SPRING	RESORTE	FEDER	RESSORT
KB5061	SPRING	RESORTE	FEDER	RESSORT
KB5112	WASHER	ARANDELA	SCHIEBE	RONDELLE
KB5113	SPRING	RESORTE	FEDER	RESSORT
KB5189	SPRING	RESORTE	FEDER	RESSORT
KB5249	SPRING	RESORTE	FEDER	RESSORT
KB5265	SPRING	RESORTE	FEDER	RESSORT
KB5266	SPRING	RESORTE	FEDER	RESSORT
LB0007	SEAL	SELLO	DICHTUNG	JOINT
LB0012	SEAL	SELLO	DICHTUNG	JOINT
LB0014	SEAL	SELLO	DICHTUNG	JOINT
LB0017	SEAL	SELLO	DICHTUNG	JOINT
LB0024	SEAL	SELLO	DICHTUNG	JOINT
LB0038	SEAL	SELLO	DICHTUNG	JOINT
LB0083	SEAL	SELLO	DICHTUNG	JOINT
LB0089	SEAL	SELLO	DICHTUNG	JOINT
LB0131	SEAL	SELLO	DICHTUNG	JOINT
LB0135	SEAL	SELLO	DICHTUNG	JOINT
LB0137	SEAL	SELLO	DICHTUNG	JOINT
LB0302	SEAL	SELLO	DICHTUNG	JOINT
LB0768	SEAL	SELLO	DICHTUNG	JOINT
LB3499	SEAL	SELLO	DICHTUNG	JOINT
LB5008	SEAL	SELLO	DICHTUNG	JOINT