

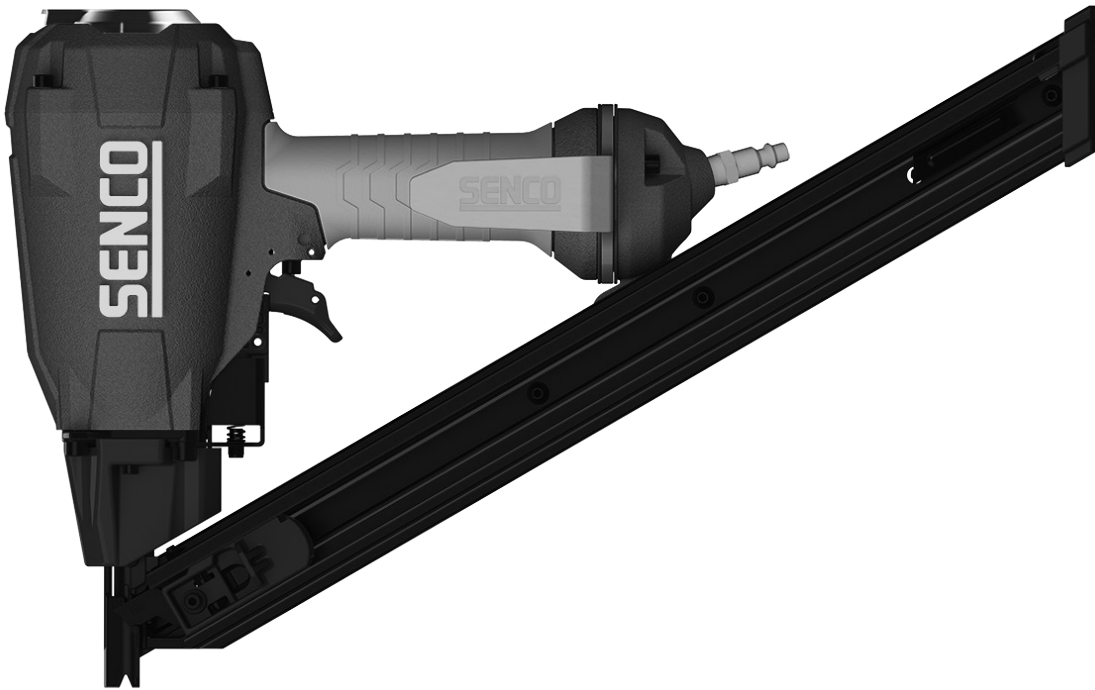
JN91H2

1½" Metal Connector Nailer

Parts Reference Guide

**Guía de referencia
de piezas**

**Pièces Guide
de référence**



Schematic Drawings Inside
Plano esquemático en el interior
Schéma intérieur

Repair Kits

YK0895

YK0896



NFG0JN91H2 • November 24, 2021

KYOCERA-SENCO Industrial Tools, Inc.
8450 Broadwell Road
Cincinnati, OH 45244
1-800-543-4596
www.senco.com

Questions? Comments? call Senco's toll-free Action-Line: 1-800-543-4596
(North and South America Only) or email: toolprof@senco.com

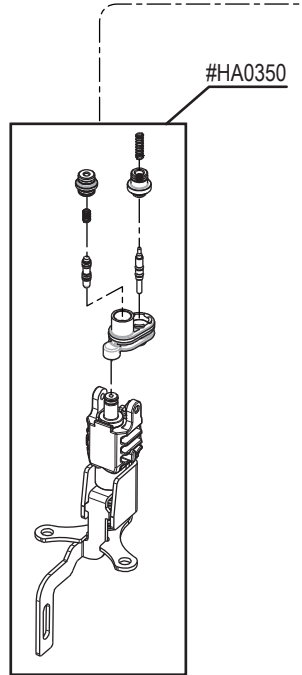
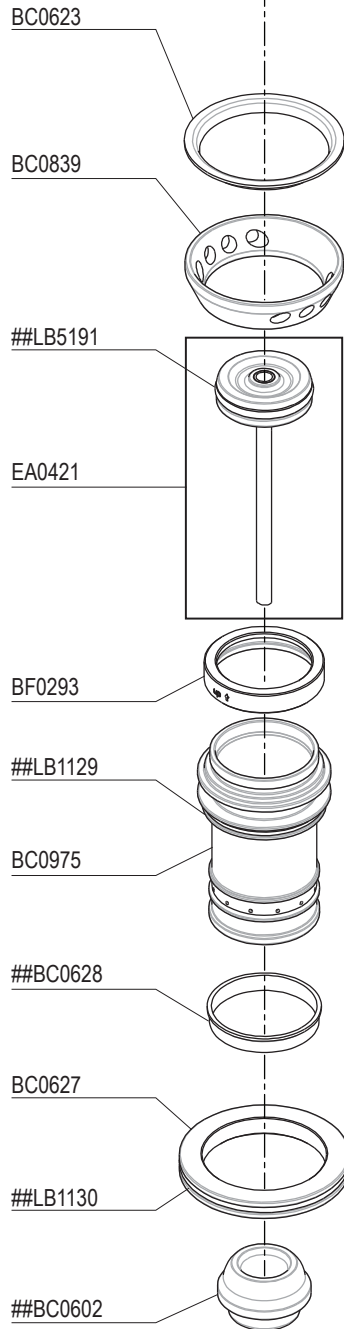
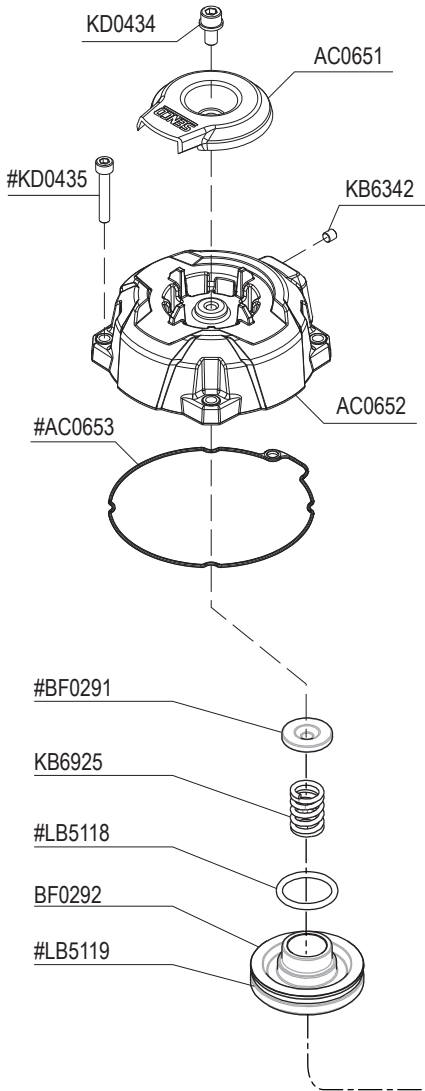
¿Tiene preguntas? ¿Comentarios? Llame a la línea gratuita de acción de Senco: 1-800-543-4596
(sólo para América del Norte y del Sur) o envíe un correo electrónico: toolprof@senco.com

Des questions? Des commentaires? Communiquez avec le service d'assistance sans frais de Senco: 1-800-543-4596
(Amérique du Nord et Amérique du Sud seulement) ou envoyer un courriel: toolprof@senco.com



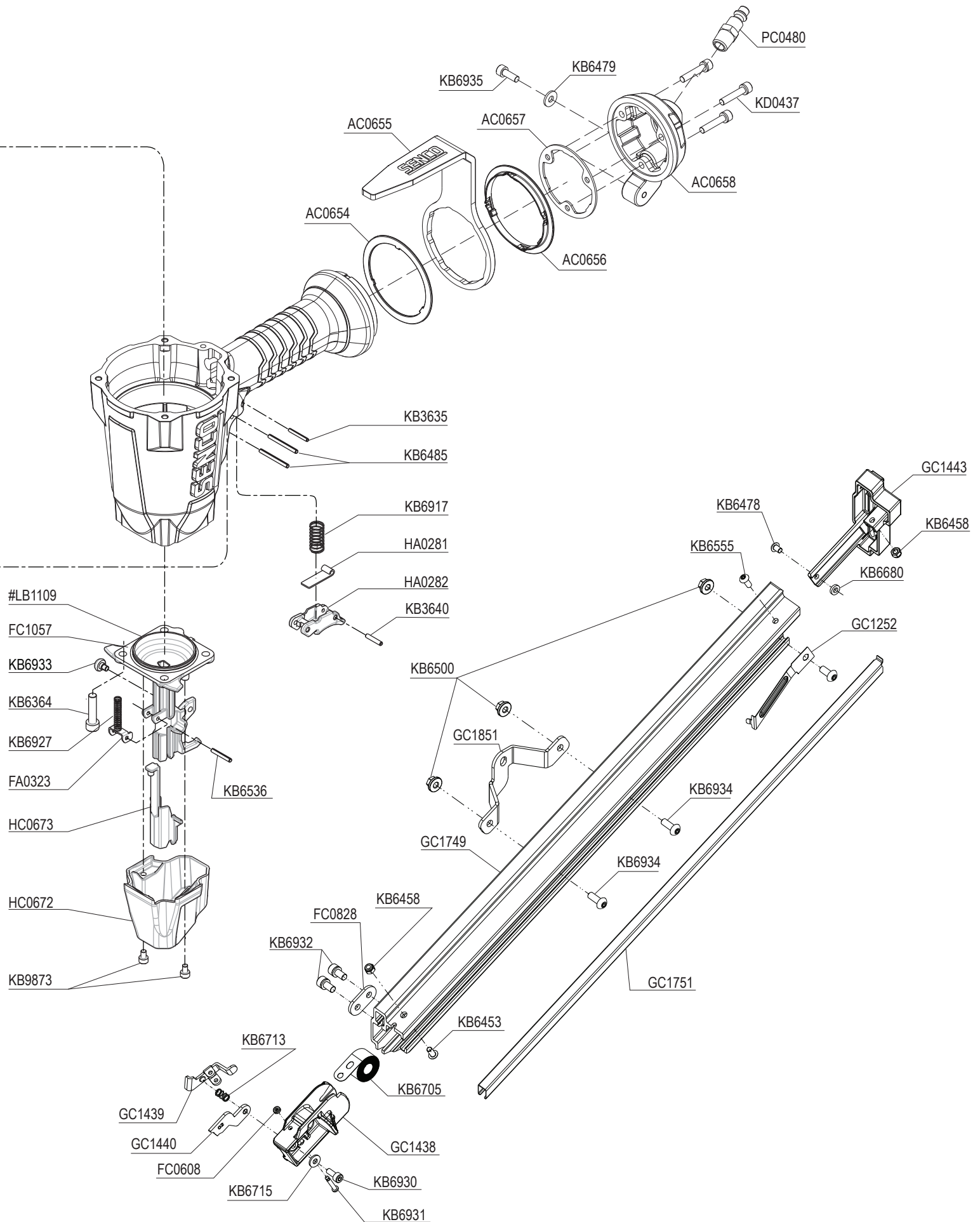
= Contents of YK0895 Repair Kit
= Contents Of YK0896 Repair Kit

Tool #
JN91H2



1½" Metal Connector Nailer

JN91H2





REPLACEMENT PARTS LIST • LISTA DE PARTES DE REPUESTO • LISTE DE PIÈCES DE RECHANGE

Part No.	Description	Descripción	Désignation
AC0651	Deflector	Desviador	Défecteur
AC0652	Cap	Tapa	Bouchon
AC0653	Gasket	Seal	Joint
AC0654	Bearing	Llevando	Palier
AC0655	Belt Hook	Gancho para cinturón	Crochet de ceinture
AC0656	Bearing	Llevando	Palier
AC0657	Gasket	Seal	Joint
AC0658	End Cap	Tapa Terminal	Bouchon d'Extrémité De Rail
BC0602	Stop	Tope	Arrêt
BC0623	Ring	Anillo	Anneau
BC0627	Spacer	Separador	Entretoise
BC0628	Ring	Anillo	Anneau
BC0839	Ring	Anillo	Anneau
BC0975	Cylinder	Cilindro	Cylindre
BF0291	Seal	Sello	Joint
BF0292	Valve	Válvula	Valve
BF0293	Collar	Cilindro	Cylindre
EA0421	Driver Asy	Percusor	Couteau
FA0323	Plate	Placa	Plaque
FC0608	Retainer	Junta Tórica	Retenue
FC0828	Seal	Sello	Joint
FC1057	Guidebody	Placa De Nariz	Front
GC1252	Stop	Toppe	Arrêt
GC1438	Cover	Cubierta	Couvercle
GC1439	Feedershoe	Alimentador	Poussoir
GC1440	Plate	Placa	Plaque
GC1749	Magazine	Cargador	Magasin
GC1751	Tube	Cilindro	Cylindre
GC1443	Cover	Cubierta	Couvercle
GC1851	Plate	Placa	Plaque
HA0281	Trigger	Gatillo	Gâchette
HA0282	Trigger	Gatillo	Gâchette
HA0350	Safety Element	Asamble De Seguro	Palpeur De Sécurité
HC0672	Cover	Cubierta	Couvercle
HC0673	Safety Element	Seguro	Palpeur De Sécurité
KB3635	Pin	Pasador	Goupille
KB3640	Pin	Pasador	Goupille
KB6342	Screw	Tornillo	Vis
KB6364	Screw	Tornillo	Vis
KB6453	Screw	Tornillo	Vis
KB6458	Nut	Tuerca	Écrou
KB6478	Screw	Tornillo	Vis
KB6479	Washer	Arandela	Rondelle
KB6485	Pin	Pasador	Goupille
KB6500	Nut	Tuerca	Écrou
KB6536	Pin	Pasador	Goupille
KB6555	Screw	Tornillo	Vis
KB6680	Washer	Arandela	Rondelle
KB6705	Spring	Resorte	Ressort
KB6713	Spring	Resorte	Ressort
KB6715	Washer	Arandela	Rondelle
KB6917	Spring	Resorte	Ressort
KB6925	Spring	Resorte	Ressort
KB6927	Spring	Resorte	Ressort
KB6930	Screw	Tornillo	Vis
KB6931	Pin	Tornillo	Vis
KB6932	Screw	Tornillo	Vis
KB6933	Screw	Tornillo	Vis
KB6934	Screw	Tornillo	Vis
KB6935	Screw	Tornillo	Vis
KB9873	Screw	Tornillo	Vis
KD0434	Screw	Tornillo	Vis
KD0435	Screw	Tornillo	Vis
LB1109	Seal	Sello	Joint
LB1129	Seal	Sello	Joint
LB1130	Seal	Sello	Joint
LB5118	Seal	Sello	Joint
LB5119	Seal	Sello	Joint
LB5191	Seal	Sello	Joint
PC0480	Air Fitting	Conexión De Aire	Raccord Air
YK0895	Repair Kit	Kit De Reparación	Kit De Réparation
YK0896	Repair Kit	Kit De Reparación	Kit De Réparation