

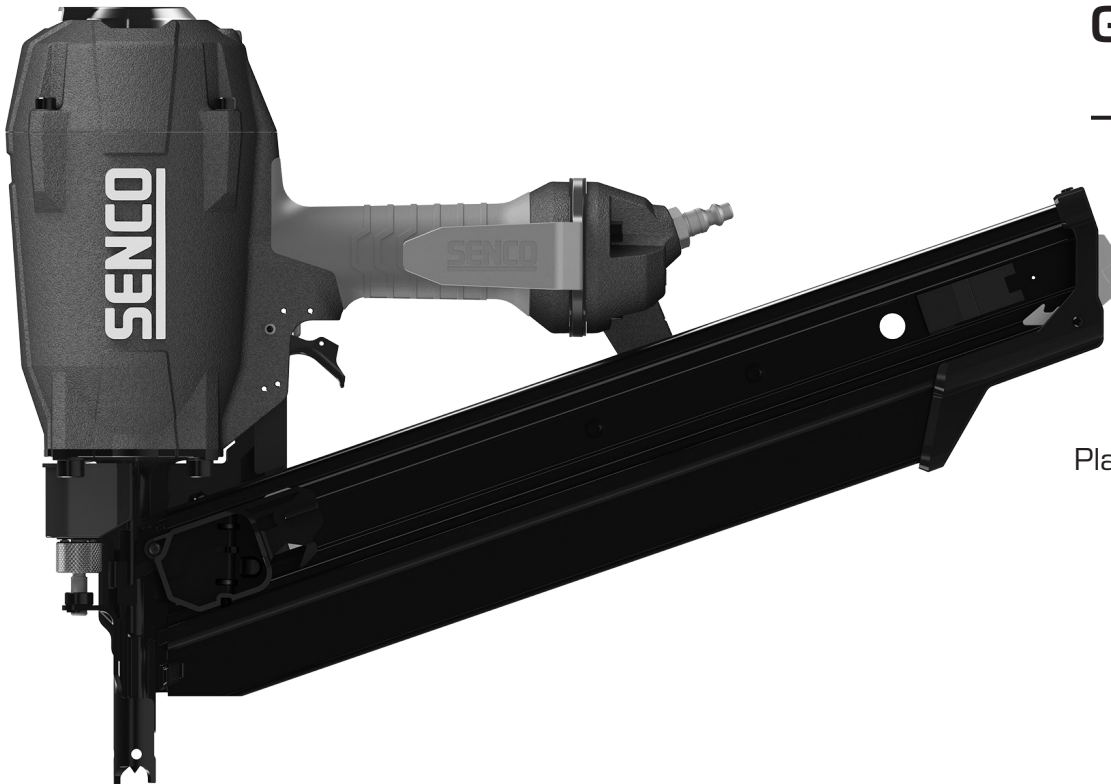
FN81T1

3 1/2" Pneumatic Framing Nailer

Parts Reference Guide

**Guía de referencia
de piezas**

**Pièces Guide
de référence**



Schematic Drawings Inside
Plano esquemático en el interior
Schéma intérieur

Repair Kit

YK0893

YK0894



NFG0FN81T1 • Issued July 8, 2022 (Replaces 5/12/2022)

KYOCERA-SENCO Industrial Tools, Inc.
8450 Broadwell Road
Cincinnati, OH 45244
1-800-543-4596
www.senco.com

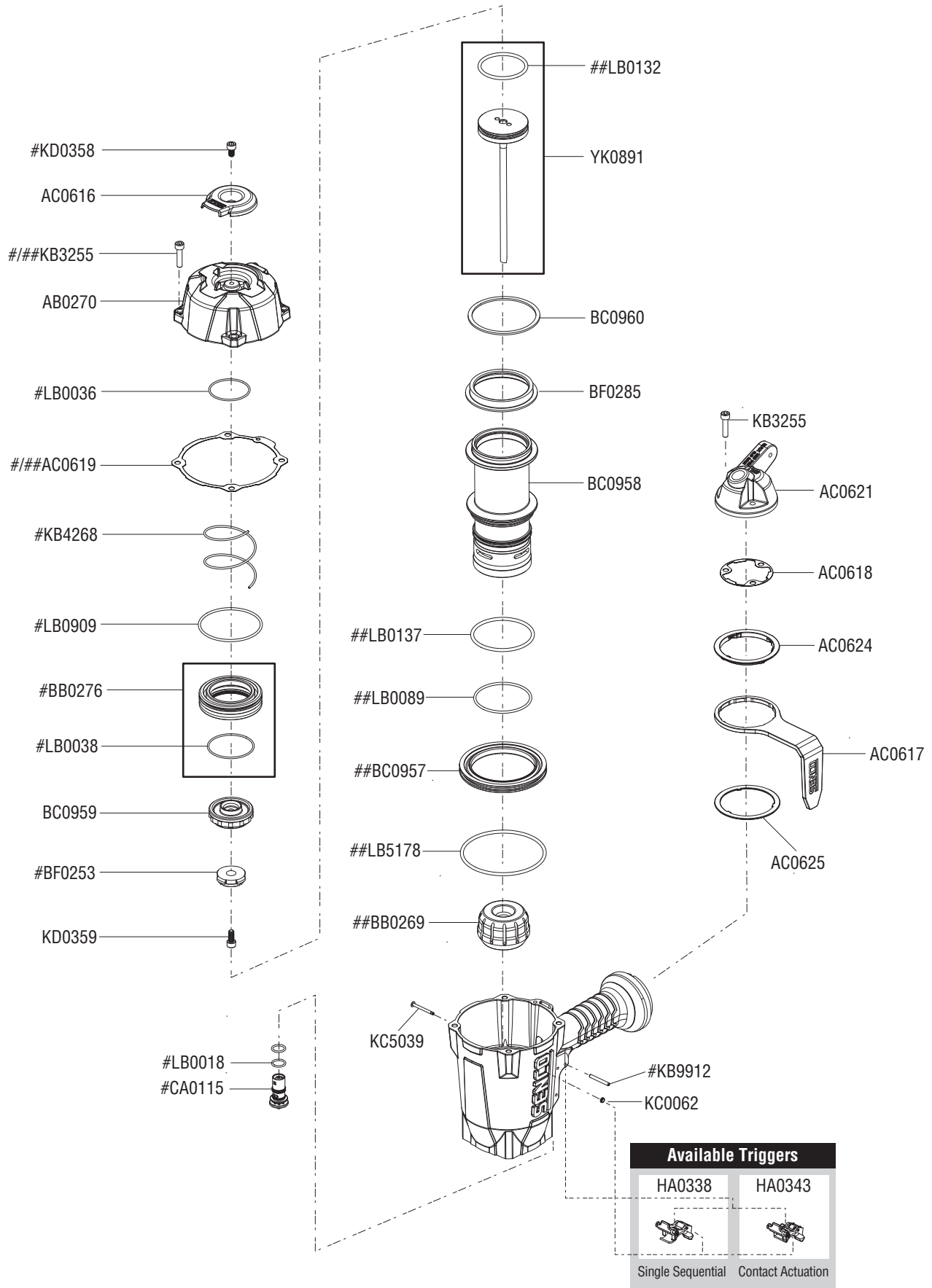
Questions? Comments? call Senco's toll-free Action-Line: 1-800-543-4596
(North and South America Only) or email: toolprof@senco.com

¿Tiene preguntas? ¿Comentarios? Llame a la línea gratuita de acción de Senco: 1-800-543-4596
(sólo para América del Norte y del Sur) o envíe un correo electrónico: toolprof@senco.com

Des questions? Des commentaires? Communiquez avec le service d'assistance sans frais de Senco: 1-800-543-4596
(Amérique du Nord et Amérique du Sud seulement) ou envoyez un courriel: toolprof@senco.com

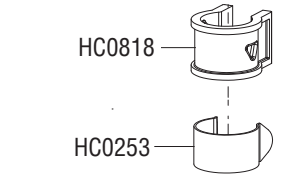
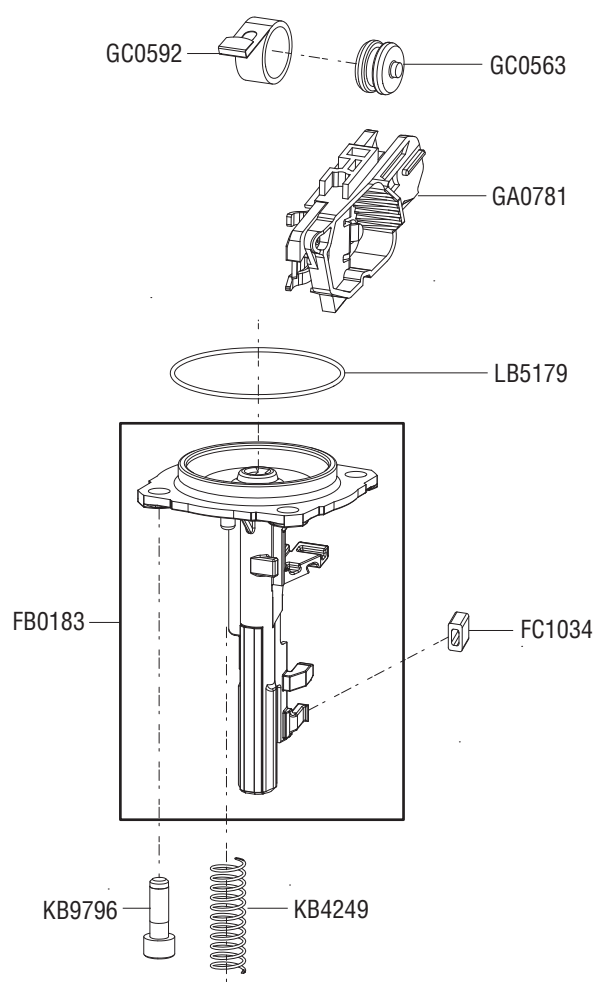
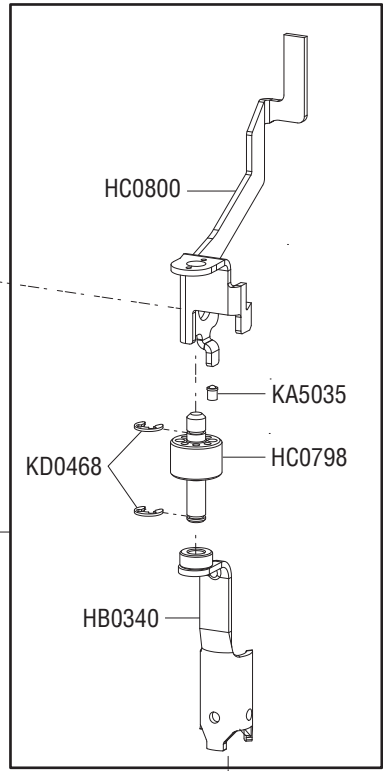
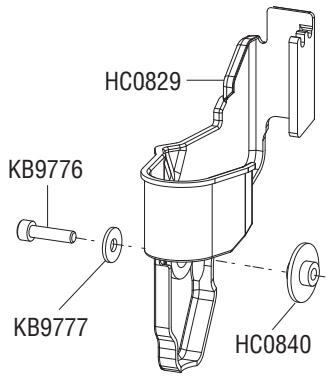
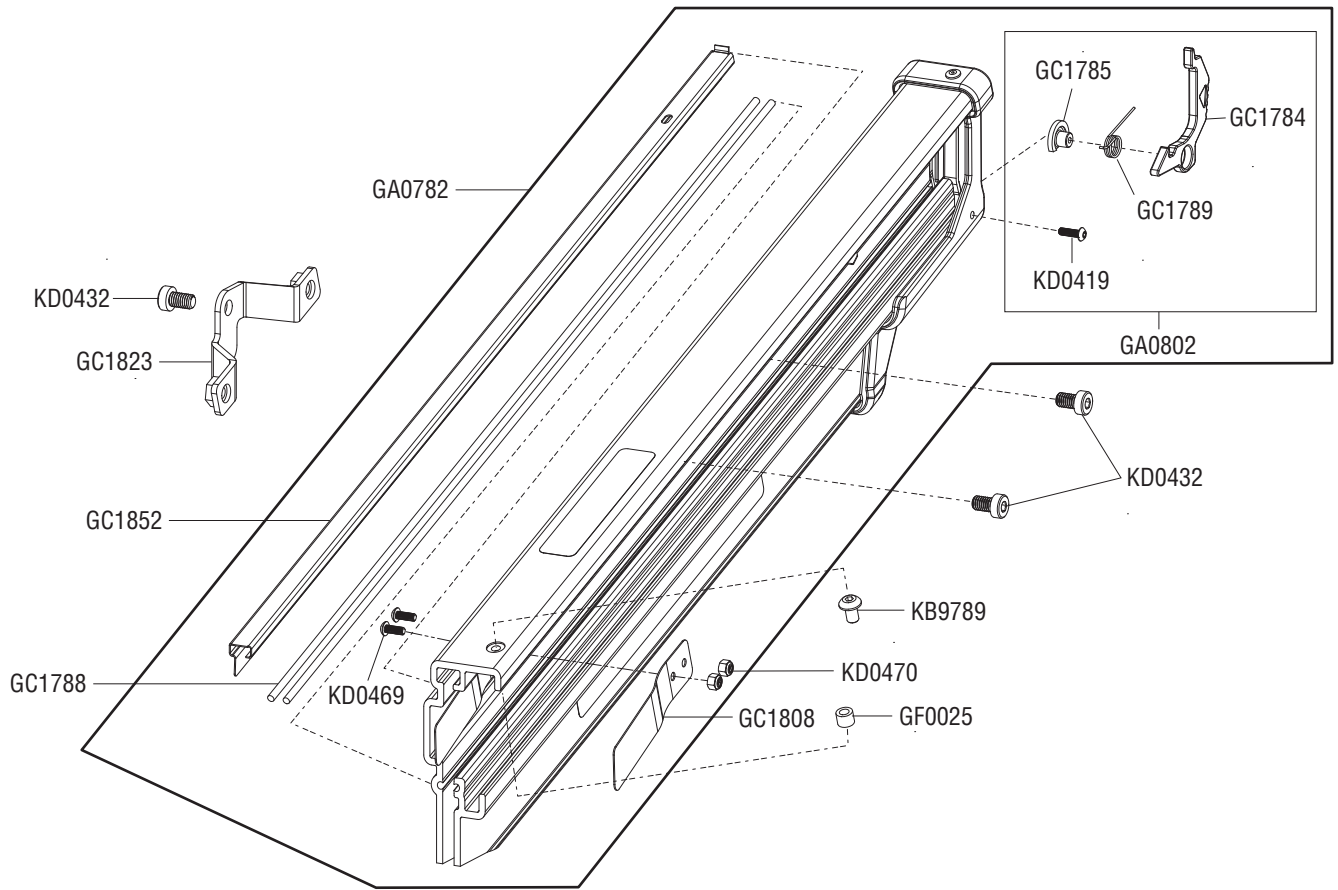


= Contents of YK0893 Kit
 ## = Contents of YK0894 Kit



3 1/2" Pneumatic Framing Nailer

FN81T1





3 1/2" Pneumatic Framing Nailer

FN81T1

REPLACEMENT PARTS LIST • LISTA DE PARTES DE REPUESTO • LISTE DE PIÈCES DE RECHANGE

PART NO.	DESCRIPTION	DESCRIPCIÓN	DÉSIGNATION
AB0270	Cap	Tapa	Bouchon
AC0616	Deflector	Desviador	Défecteur
AC0617	Belt Hook	Gancho para cinturón	Crochet de ceinture
AC0618	Gasket	Seal	Joint
AC0619	Gasket	Seal	Joint
AC0621	End Cap	Tapa Terminal	Bouchon d'Extrémité De Rail
AC0624	Bearing	Llevando	Palier
AC0625	Bearing	Llevando	Palier
BB0269	Stop	Tope	Arrêt
BB0276	Valve	Válvula	Valve
BC0957	Seal	Sello	Joint
BC0958	Cylinder	Cilindro	Cylindre
BC0959	Valve	Válvula	Valve
BC0960	Ring	Anillo	Bague
BF0253	Bumper	Amortiguador	Amortisseur
BF0285	Retainer	Anticipo	Retenue
FB0183	Guide Body	Placa De Nariz	Front
FC1034	Bumper	Amortiguador	Amortisseur
GA0781	Feeder Shoe	Alimentador	Poussoir
GA0782	Magazine	Cargador	Magasin
GA0802	Latch Assembly	Asamble De Uñeta	Ensemble Doigt De Retenue
GC0563	Roller	Rodillo	Rouleau
GC0592	Spring	Resorte	Ressort
GC1784	Latch	Uñeta	Doigt De Retenue
GC1785	Bushing	Casquillo	Douille
GC1788	Rod	Vara	Tige
GC1789	Spring	Resorte	Ressort
GC1808	Pusher Bar	Barra De Empuje	Barre De Poussée
GC1823	Bracket	Soporte	Support De Fixation
GC1852	Rail	Carril	Rail
GF0025	Bumper	Amortiguador	Amortisseur
HA0338	Trigger Assembly	Asamble De Gatillo	Ensemble Gâchette
HA0342	Safety Element	Asamble De Seguro	Palpeur De Sécurité
HA0343	Trigger Assembly	Asamble De Gatillo	Ensemble Gâchette
HB0340	Safety Element	Asamble De Seguro	Palpeur De Sécurité
HC0253	Retainer	Retén	Retenue
HC0798	Wheel	Manivela	Molette
HC0800	Safety Element	Asamble De Seguro	Palpeur De Sécurité
HC0818	No-Mar Pad	Amortiguador	Coussin
HC0829	Cover	Cubierta	Couvercle
HC0840	Spacer	Separador	Entretoise
KA5035	Detent	Fijador	Détente
KB3255	Screw	Tornillo	Vis
KB4249	Spring	Resorte	Ressort
KB4268	Spring	Resorte	Ressort
KB9776	Screw	Tornillo	Vis
KB9777	Washer	Arandela	Rondelle
KB9789	Screw	Tornillo	Vis
KB9796	Screw	Tornillo	Vis
KB9912	Pin	Pasador	Goupille
KC0062	Retainer	Retén	Retenue
KC5039	Pin	Pasador	Goupille
KD0358	Screw	Tornillo	Vis
KD0359	Screw	Tornillo	Vis
KD0419	Screw	Tornillo	Vis
KD0432	Screw	Tornillo	Vis
KD0468	Retainer	Anticipo	Retenue
KD0469	Screw	Tornillo	Vis
KD0470	Nut	Tuerca	Écrou
LB0018	Seal	Sello	Joint
LB0036	Seal	Sello	Joint
LB0038	Seal	Sello	Joint
LB0089	Seal	Sello	Joint
LB0132	Seal	Sello	Joint
LB0137	Seal	Sello	Joint
LB0909	Seal	Sello	Joint
LB5178	Seal	Sello	Joint
LB5179	Seal	Sello	Joint
YK0891	Piston Assembly	Asamble De Piston	Ensemble Piston-couteau
YK0893	Repair Kit	Kit De Reparación	Kit De Réparation
YK0894	Repair Kit	Kit De Reparación	Kit De Réparation