

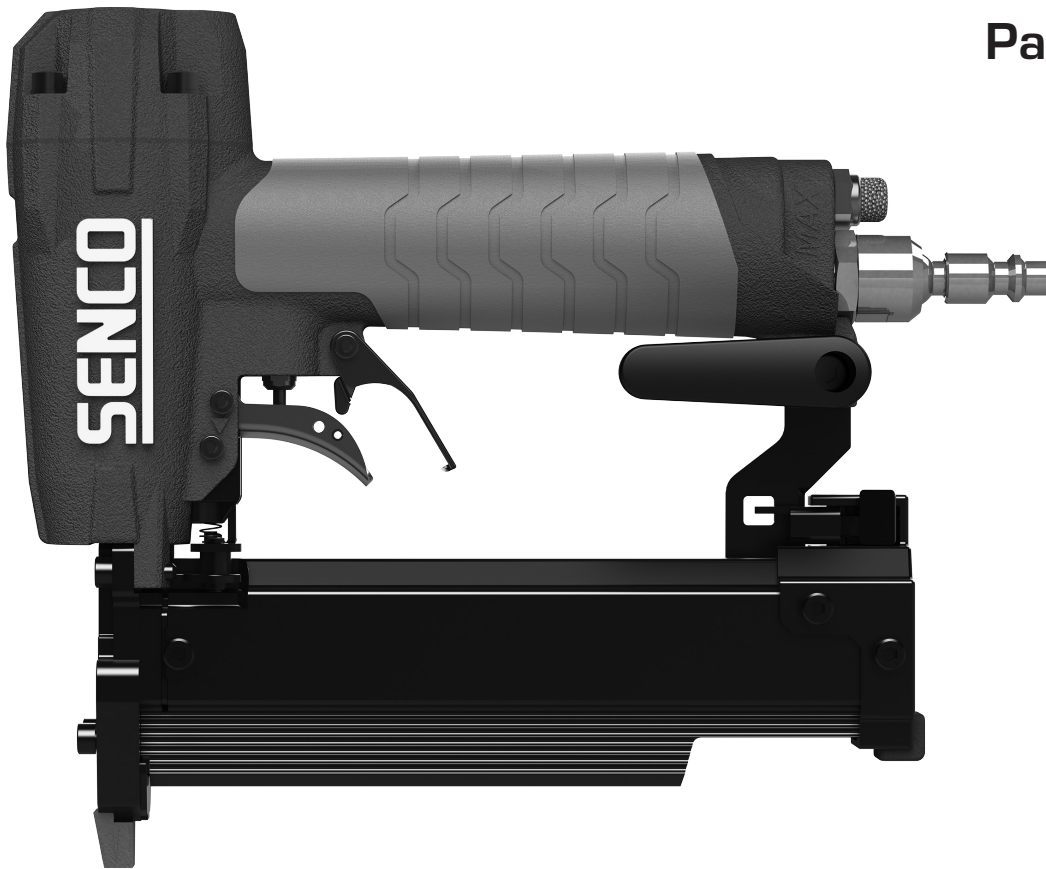
TN11G1P

23 Gauge Pin Nailer

Parts Reference Guide

Guía de referencia
de piezas

Pièces Guide
de référence



Schematic Drawings Inside
Plano esquemático en el interior
Schéma intérieur

Repair Kit
YK0910



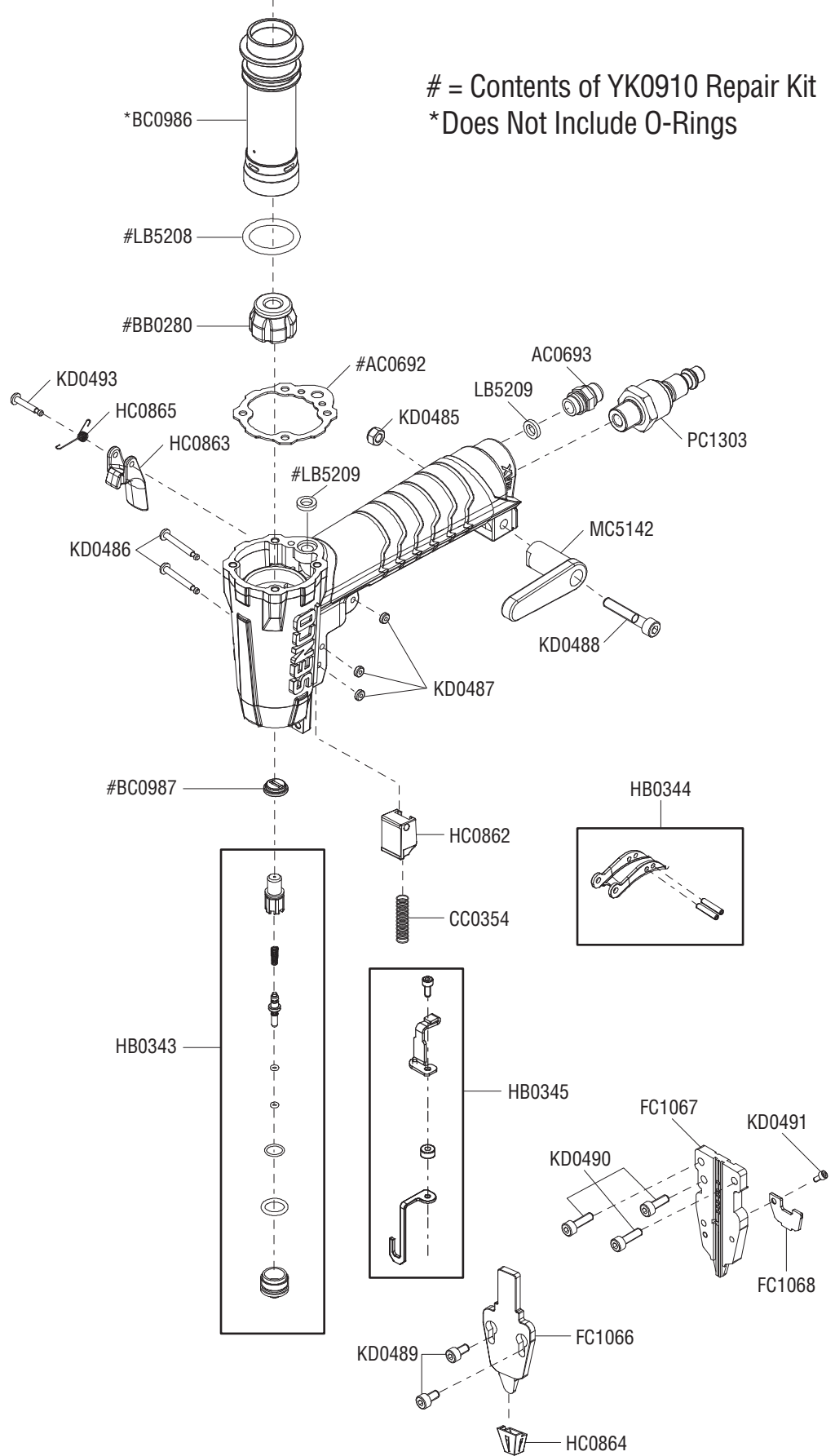
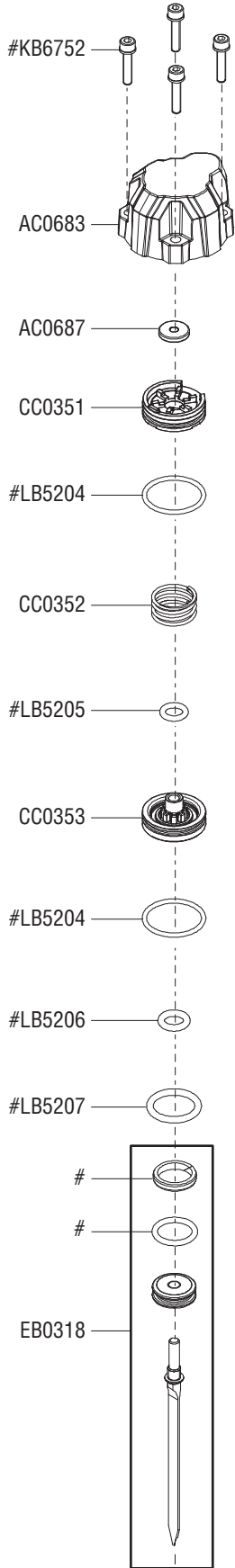
NFD0TN1 • Issued January 17, 2024 (Replaces July 5, 2023)

KYOCERA-SENCO Industrial Tools, Inc.
8450 Broadwell Road
Cincinnati, OH 45244
1-800-543-4596
www.senco.com

Questions? Comments? call Senco's toll-free Action-Line: 1-800-543-4596
(North and South America Only) or email: toolprof@senco.com

¿Tiene preguntas? ¿Comentarios? Llame a la línea gratuita de acción de Senco: 1-800-543-4596
(sólo para América del Norte y del Sur) o envíe un correo electrónico: toolprof@senco.com

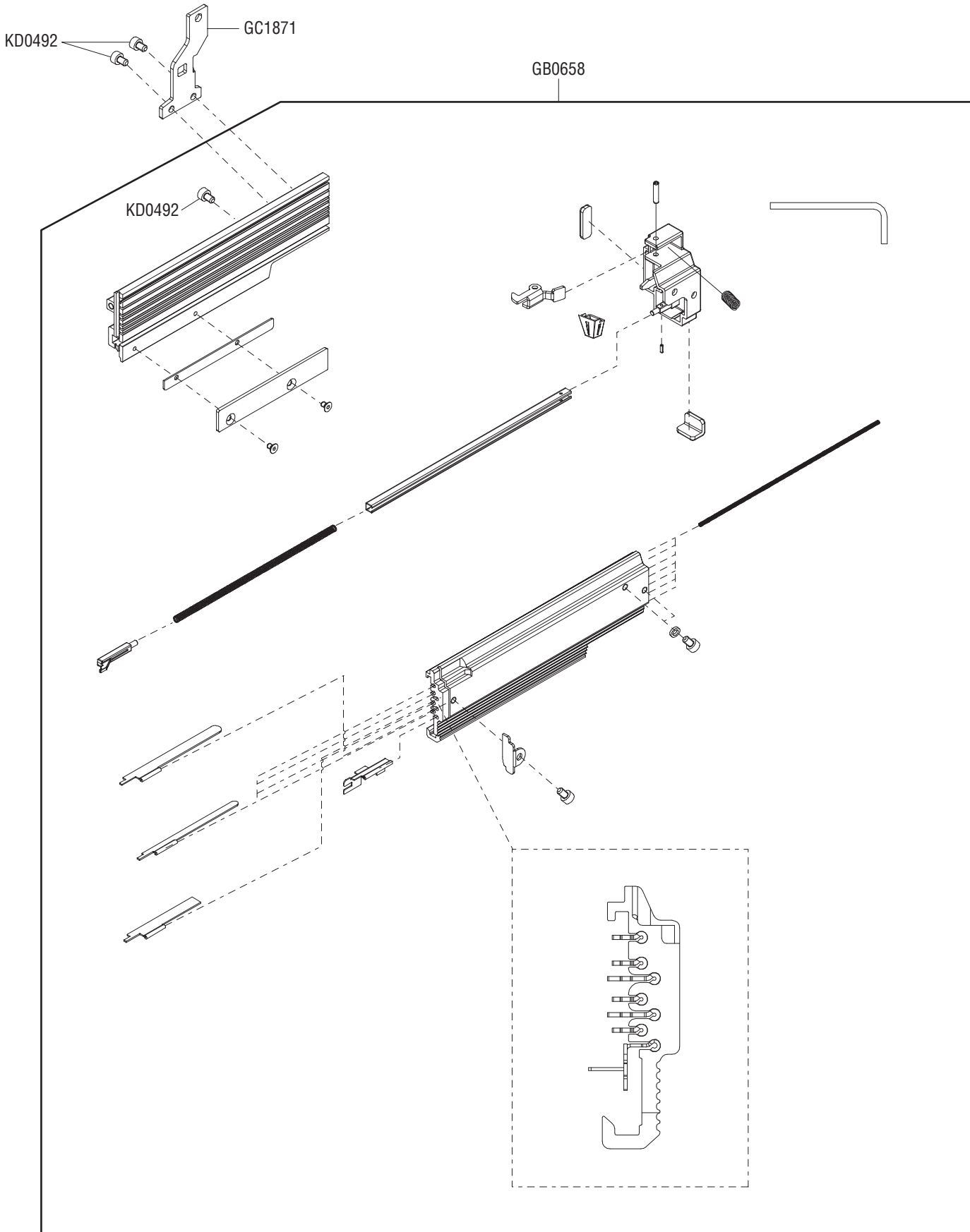
Des questions? Des commentaires? Communiquez avec le service d'assistance sans frais de Senco: 1-800-543-4596
(Amérique du Nord et Amérique du Sud seulement) ou envoyez un courriel: toolprof@senco.com



= Contents of YK0910 Repair Kit
* Does Not Include O-Rings

23 Gauge Pin Nailer

TN11G1P





REPLACEMENT PARTS LIST • LISTA DE PARTES DE REPUESTO • LISTE DE PIÈCES DE RECHANGE

PART NO.	DESCRIPTION	DESCRIPCIÓN	DÉSIGNATION
AC0683	TOP CAP	TAPA SUPERIOR	CAPUCHON SUPÉRIEUR
AC0687	SEAL	SELLO	SCCELLER
AC0692	SEAL (GASKET)	SELLO	SCCELLER
AC0693	MUFFLER	SILENCIADOR	SILENCIEUX
BB0280	STOP, PISTON	TOPE	ARRÊT
BC0986	CYLINDER	CILINDRO	CYLINDRE
BC0987	DRIVER SEAL	SELLO DE LA UNIDAD CONDUCTORA	JOINT DE POUSSOIR
CC0351	EXHAUST VALVE	VÁLVULA DEL ESCAPE	SOUPAPE D'ÉCHAPPEMENT
CC0352	SPRING	RESORTE	RESSORT
CC0353	FIRING VALVE PISTON	PISTÓN DE LA VÁLVULA DE DESCARGA	PISTON DE SOUPAPE D'ALLUMAGE
CC0354	SPRING	RESORTE	RESSORT
EB0318	PISTON/DRIVER ASSEMBLY	ASAMBLE DE PISYON Y	PISTON/COUTEAU
FC1066	FRONT PLATE	PLACA	PLAQUE
FC1067	BACK PLATE	PLACA	PLAQUE
FC1068	COVER	CUBIERTA	COUVERCLE
GB0658	MAGAZINE ASSEMBLY	ENSAMBLAJE DEL CARGADOR	ASSEMBLAGE DU MAGASIN
GC1871	MAGAZINE SUPPORT	SOPORTE DEL CARGADOR	SUPPORT DE MAGASIN
HB0343	TRIGGER VALVE ASSEMBLY	ENSAMBLAJE DE LA VÁLVULA DEL DISPARADOR	ASSEMBLAGE DE LA SOUPAPE DE DÉCLENCHEMENT
HB0344	TRIGGER ASSEMBLY	ASAMBLE DE GATILLO	ENSEMBLE GÂCHETTE
HB0345	SAFETY ASSEMBLY	ASAMBLE DE SEGURO	PALPEUR DE SÉCURITÉ
HC0862	COVER	CUBIERTA	COUVERCLE
HC0863	SAFETY TRIGGER	DISPARADOR DE SEGURIDAD	DÉCLENCHEUR DE SÉCURITÉ
HC0864	NO MAR PAD	AMORTIGUADOR	COUSSIN
HC0865	SPRING	RESORTE	RESSORT
KB6752	SCREW SET	JUEGO DE TORNILLOS	ENSEMBLE DE VIS
KD0485	NUT	TUERCA	ÉCROU
KD0486	PIN	PASADOR	GOUPILLE
KD0487	RETAINER	ANTICIPO	RETENUE
KD0488	SCREW	TORNILLO	VIS
KD0489	SCREW	TORNILLO	VIS
KD0490	SCREW	TORNILLO	VIS
KD0491	SCREW	TORNILLO	VIS
KD0492	SCREW	TORNILLO	VIS
KD0493	PIN	PASADOR	GOUPILLE
LB5204	O-RING	ANILLO O	CIRCLIP DE TYPE O
LB5205	O-RING	ANILLO O	CIRCLIP DE TYPE O
LB5206	O-RING	ANILLO O	CIRCLIP DE TYPE O
LB5207	O-RING	ANILLO O	CIRCLIP DE TYPE O
LB5208	O-RING	ANILLO O	CIRCLIP DE TYPE O
LB5209	RING	ANILLO	BAGUE
MC5142	BELT HOOK	GANCHO PARA CINTURÓN	CROCHET DE CEINTURE
PC1303	SWIVEL FITTING	CONEXIÓN GIRATORIA	RACCORD TOURNANT
YK0910	REPAIR KIT	KIT DE REPARACIÓN	ENSEMBLE DE RÉPARATION